

LED방폭등 소개서 (루미다스-E 57W)



Ex d IIC T6 IP66 (내압)

Ex tD A21 T100°C (분진)

(사용주위온도 -30~60°C)

목 차 (Contents)

1. **제품의 소개**
2. **제품의 구성 요소 및 명칭**
3. **모델별 전기적 특성 및 광학 특성**
 - 3.1. 모델명 명명 규칙
 - 3.2. 전기적 특성 및 제품크기
 - 3.3. 광학 특성 및 평균수명
 - 3.4. 방폭 적용규격
4. **배광 분포 데이터**
 - 4.1. 배광 곡선 (Polar Diagram)
 - 4.2. 배광 곡선 (Cone Diagram)
 - 4.3. 사용 LED칩 사양
5. **제품의 설치방법 및 주의사항**
6. **제품의 품질보증범위**

Appendix A. 신뢰성시험데이터

- A.1. 전기적 특성 및 내환경 시험
- A.2. 온도시험

Appendix B. 방폭 적용규격 설명

Appendix C. 제품 인증서

1. 제품의 소개

루미다스-E는 LED 방폭등으로 세계에서 4번째로 방폭인증을 획득한 제품입니다. 또한 고와트급 (10W이상) 제품으로는 세계최초입니다.

방폭등이란 일반 조명과는 달리 분진 및 증기나 가스에 의해 폭발 가능성이 있는 장소, 즉 LPG 가스충전소나 화학공장 또는 광산 갱도와 같은 안정성이 강조되는 위험지역에 설치되는 특수 조명입니다.

루미다스-E는 한국산업기술시험원으로부터 방폭 인증을 받았고, 국제 방폭인증 (IECEX) 및 유럽방폭인증(ATEX), 일본 방폭인증 (TIIS)를 받은 제품으로, 제품에 대한 방폭 안정성을 입증 받은 제품입니다. IP66등급을 받아 내환경성이 우수한 제품입니다.

루미다스-E는 기존 방폭등에 비해 다음과 같은 장점을 가지고 있습니다.

- ✓ 기존 방폭등보다 낮은 소비전력으로 동일한 밝기를 유지하여, 에너지절감
- ✓ 수명이 50,000시간으로 교체비용 절감 (위험지역에 설치되는 방폭등의 특성상 교체비의 부담이 큼)
- ✓ 기존 방폭등보다 점등시간이 짧아, 전원을 켜는 순간 바로 사용이 가능
- ✓ 수은, 납, 카드뮴과 같은 유해물질을 사용하지 않은 친환경제품

루미다스-E XD 57W 제품은 특수한 구조의 시스템 방열기술을 사용하여, LED모듈에서 발생하는 열을 외부로 효과적으로 방출함으로써, 고와트급 제품이지만, 높은 수명 신뢰성을 보장합니다. 국내뿐만 아니라, 일본에서도 그 품질의 우수성이 입증된 제품으로 높은 에너지 절감효과를 가져올 수 있는 제품입니다.

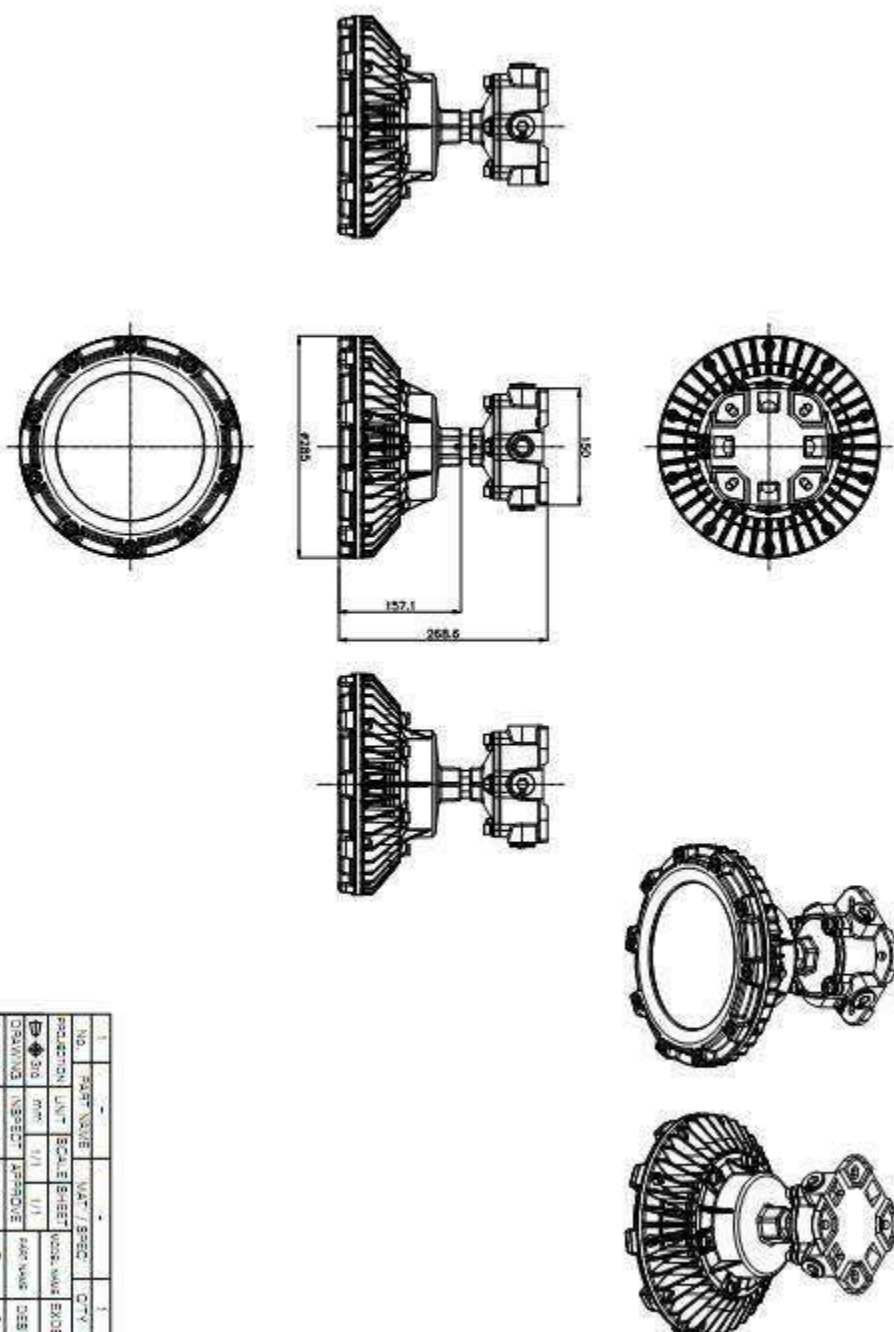
사용분야

- 폭발물 저장소 등과 같이 소방법상의 폭발위험이 있는 장소 및 안정성이 강조되는 특수지역
- 화학공장, 정유공장, 가스공장/저장소/충전소, 보일러실 등



2. 제품의 구성요소 및 명칭

EXD57-JE-CC

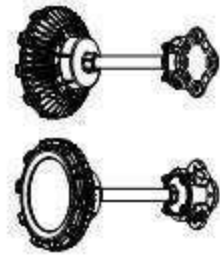
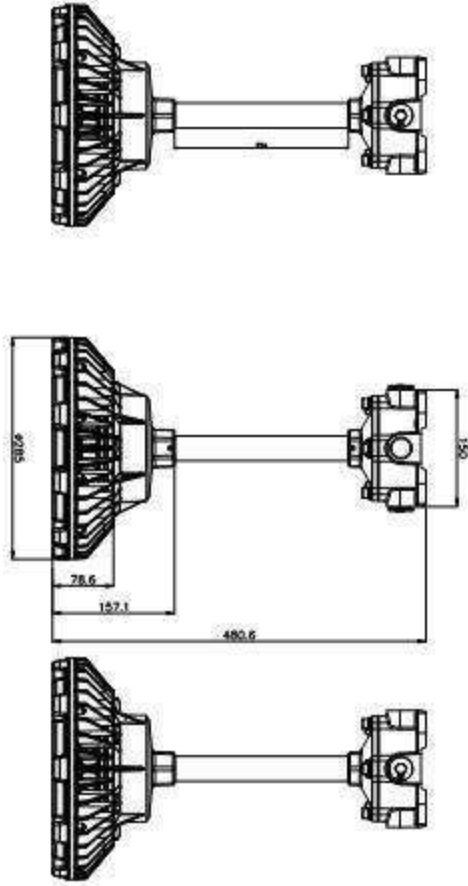


THIS DRAWING IS THE PROPERTY OF DONGBIL LIGHTING CO. (DO NOT REPRODUCE)

1		1		1	
NO.	PART NAME	UNIT	SCALE	DATE	REV.
1	EXD57-JE-CC	1/1	1/1	2015.11.05	0
PRODUCTION UNIT		SCALE		DATE	
DRAWING INSPECT		APPROVE		DATE	
PART NO.		REV.		DATE	
PART NO.		REV.		DATE	

2. 제품의 구성요소 및 명칭

EXD57-JE-CP

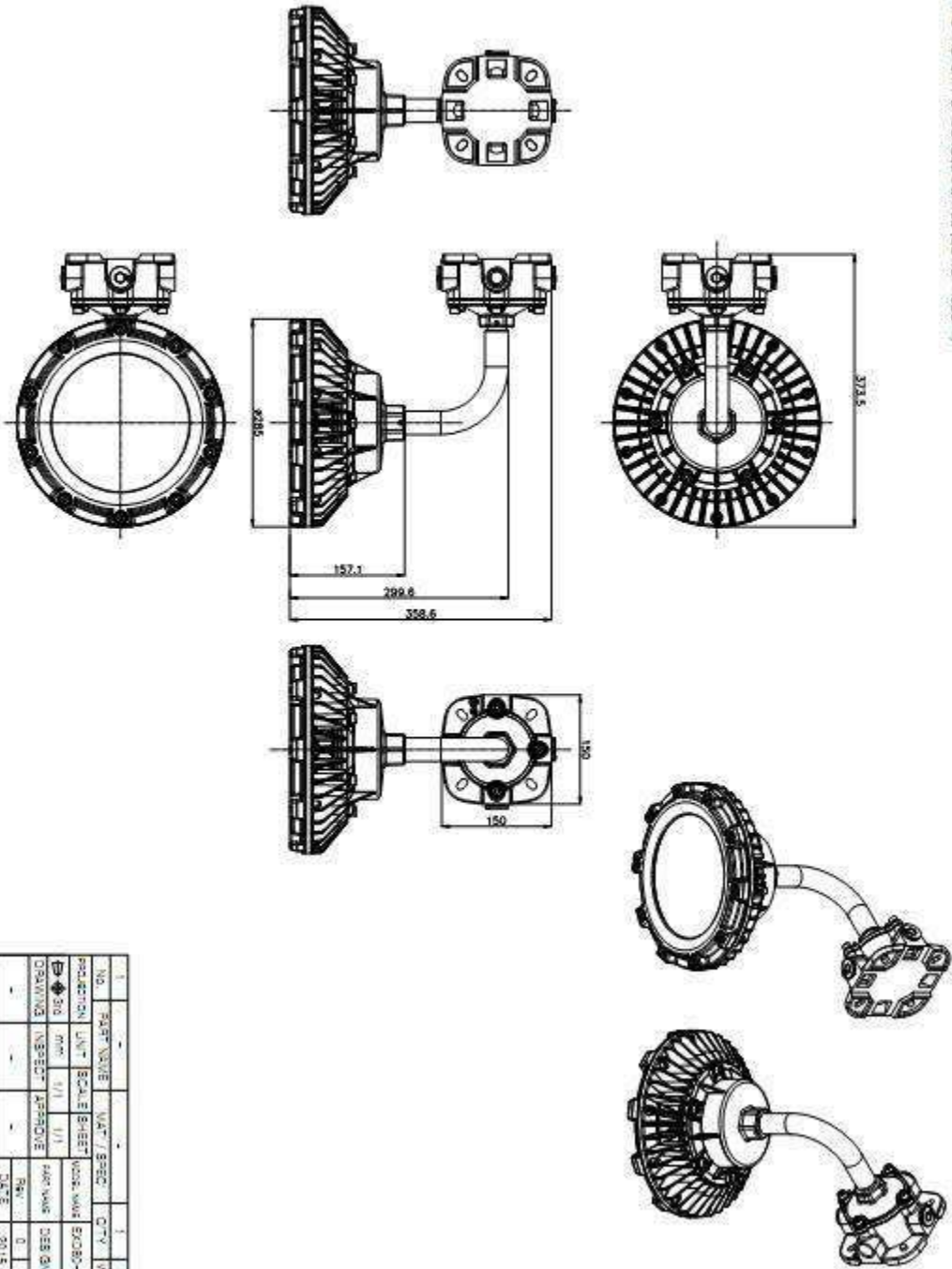


NO.	PART NAME	UNIT	QTY	WEIGHT
1	MAIN BODY	PCS	1	0.8
2	MOUNTING ARM	PCS	1	0.1
3	MOUNTING BRACKET	PCS	1	0.1
4	SCREW	PCS	2	0.01
5	SCREW	PCS	2	0.01
6	SCREW	PCS	2	0.01
7	SCREW	PCS	2	0.01
8	SCREW	PCS	2	0.01
9	SCREW	PCS	2	0.01
10	SCREW	PCS	2	0.01
11	SCREW	PCS	2	0.01
12	SCREW	PCS	2	0.01
13	SCREW	PCS	2	0.01
14	SCREW	PCS	2	0.01
15	SCREW	PCS	2	0.01
16	SCREW	PCS	2	0.01
17	SCREW	PCS	2	0.01
18	SCREW	PCS	2	0.01
19	SCREW	PCS	2	0.01
20	SCREW	PCS	2	0.01
21	SCREW	PCS	2	0.01
22	SCREW	PCS	2	0.01
23	SCREW	PCS	2	0.01
24	SCREW	PCS	2	0.01
25	SCREW	PCS	2	0.01
26	SCREW	PCS	2	0.01
27	SCREW	PCS	2	0.01
28	SCREW	PCS	2	0.01
29	SCREW	PCS	2	0.01
30	SCREW	PCS	2	0.01
31	SCREW	PCS	2	0.01
32	SCREW	PCS	2	0.01
33	SCREW	PCS	2	0.01
34	SCREW	PCS	2	0.01
35	SCREW	PCS	2	0.01
36	SCREW	PCS	2	0.01
37	SCREW	PCS	2	0.01
38	SCREW	PCS	2	0.01
39	SCREW	PCS	2	0.01
40	SCREW	PCS	2	0.01
41	SCREW	PCS	2	0.01
42	SCREW	PCS	2	0.01
43	SCREW	PCS	2	0.01
44	SCREW	PCS	2	0.01
45	SCREW	PCS	2	0.01
46	SCREW	PCS	2	0.01
47	SCREW	PCS	2	0.01
48	SCREW	PCS	2	0.01
49	SCREW	PCS	2	0.01
50	SCREW	PCS	2	0.01
51	SCREW	PCS	2	0.01
52	SCREW	PCS	2	0.01
53	SCREW	PCS	2	0.01
54	SCREW	PCS	2	0.01
55	SCREW	PCS	2	0.01
56	SCREW	PCS	2	0.01
57	SCREW	PCS	2	0.01
58	SCREW	PCS	2	0.01
59	SCREW	PCS	2	0.01
60	SCREW	PCS	2	0.01
61	SCREW	PCS	2	0.01
62	SCREW	PCS	2	0.01
63	SCREW	PCS	2	0.01
64	SCREW	PCS	2	0.01
65	SCREW	PCS	2	0.01
66	SCREW	PCS	2	0.01
67	SCREW	PCS	2	0.01
68	SCREW	PCS	2	0.01
69	SCREW	PCS	2	0.01
70	SCREW	PCS	2	0.01
71	SCREW	PCS	2	0.01
72	SCREW	PCS	2	0.01
73	SCREW	PCS	2	0.01
74	SCREW	PCS	2	0.01
75	SCREW	PCS	2	0.01
76	SCREW	PCS	2	0.01
77	SCREW	PCS	2	0.01
78	SCREW	PCS	2	0.01
79	SCREW	PCS	2	0.01
80	SCREW	PCS	2	0.01
81	SCREW	PCS	2	0.01
82	SCREW	PCS	2	0.01
83	SCREW	PCS	2	0.01
84	SCREW	PCS	2	0.01
85	SCREW	PCS	2	0.01
86	SCREW	PCS	2	0.01
87	SCREW	PCS	2	0.01
88	SCREW	PCS	2	0.01
89	SCREW	PCS	2	0.01
90	SCREW	PCS	2	0.01
91	SCREW	PCS	2	0.01
92	SCREW	PCS	2	0.01
93	SCREW	PCS	2	0.01
94	SCREW	PCS	2	0.01
95	SCREW	PCS	2	0.01
96	SCREW	PCS	2	0.01
97	SCREW	PCS	2	0.01
98	SCREW	PCS	2	0.01
99	SCREW	PCS	2	0.01
100	SCREW	PCS	2	0.01

THIS DRAWING IS THE PROPERTY OF DONGSHIN ELECTRIC CO. AND NOT BE LOANED, REPRODUCED, COPIED, OR USED IN ANY MANNER WITHOUT THE WRITTEN PERMISSION OF DONGSHIN ELECTRIC CO.

2. 제품의 구성요소 및 명칭

EXD57-JE-CR



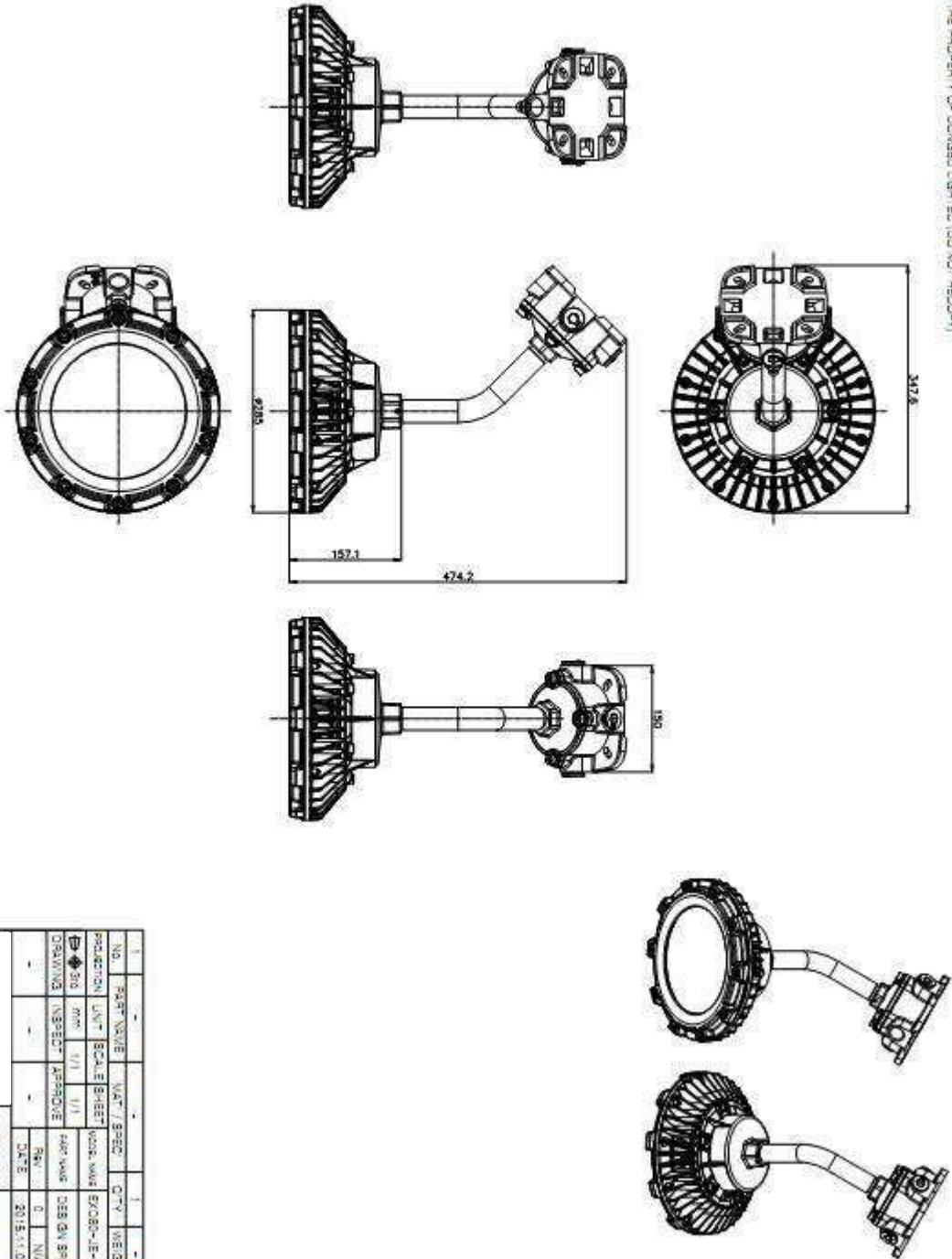
THIS DRAWING IS THE PROPERTY OF COMBILIGHT CO. AND NOT BE LOANED, REPRODUCED, COPIED, OR TRANSMITTED IN ANY FORM OR BY ANY MEANS, ELECTRONIC OR MECHANICAL, INCLUDING PHOTOCOPYING, RECORDING, OR BY ANY INFORMATION STORAGE AND RETRIEVAL SYSTEM.

NO.	1	PART NAME	UNIT / SPEC.	QTY	WEIGHT
PRODUCTION UNIT	SCALE	SHEET	NOSE MARK	EXD57-JE-CR	
DRAWING	DATE	REVISION	DESIGN SPEC		
DESIGNER	DATE	2015.11.05			
REV.	0	N/A			
DATE	2015.11.05				
PART NO.					

2. 제품의 구성요소 및 명칭

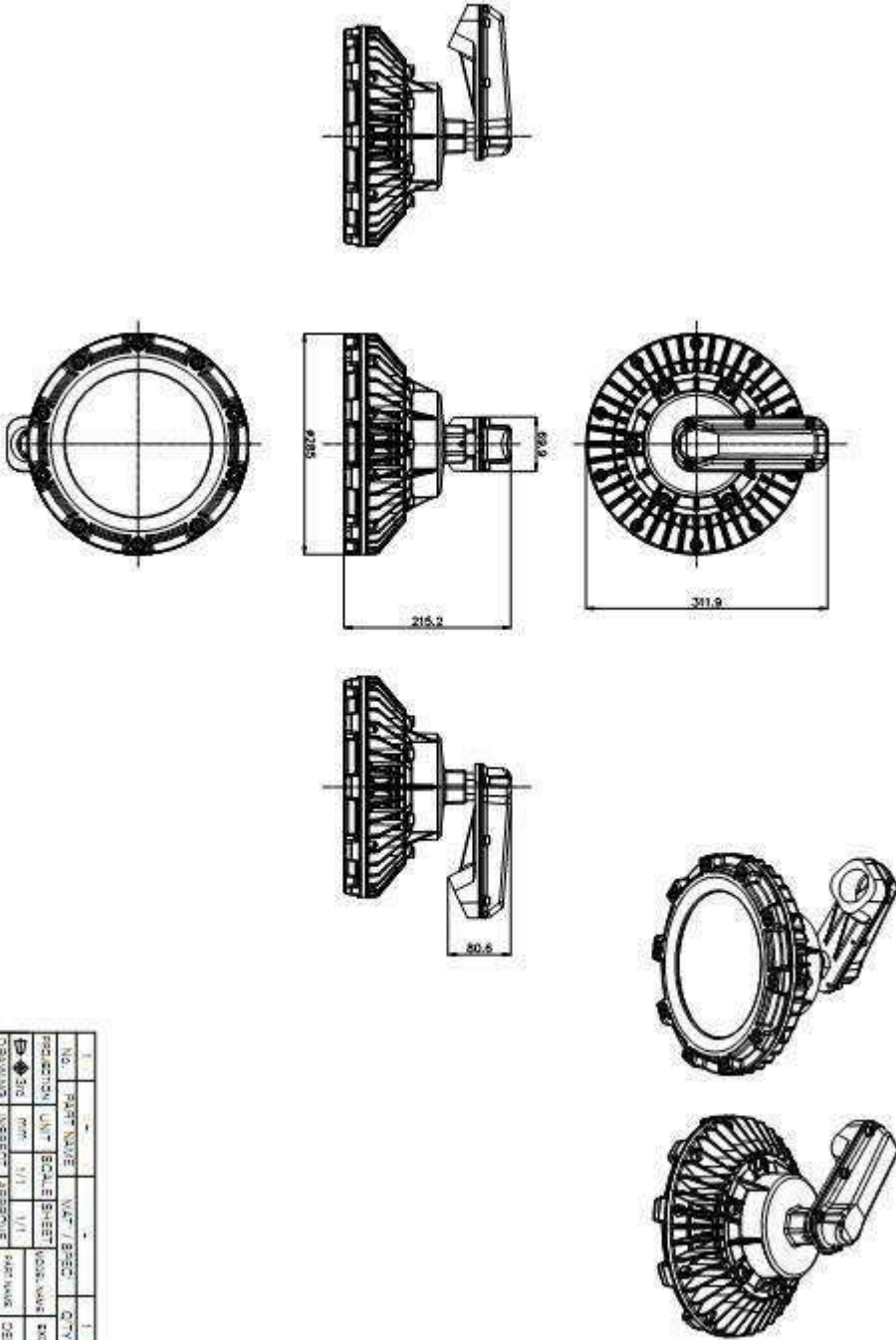
EXD57-JE-CF

THIS DRAWING IS THE PROPERTY OF CONNEX LIGHTS (DO NOT REPRODUCE)



2. 제품의 구성요소 및 명칭

EXD57-JE-CS

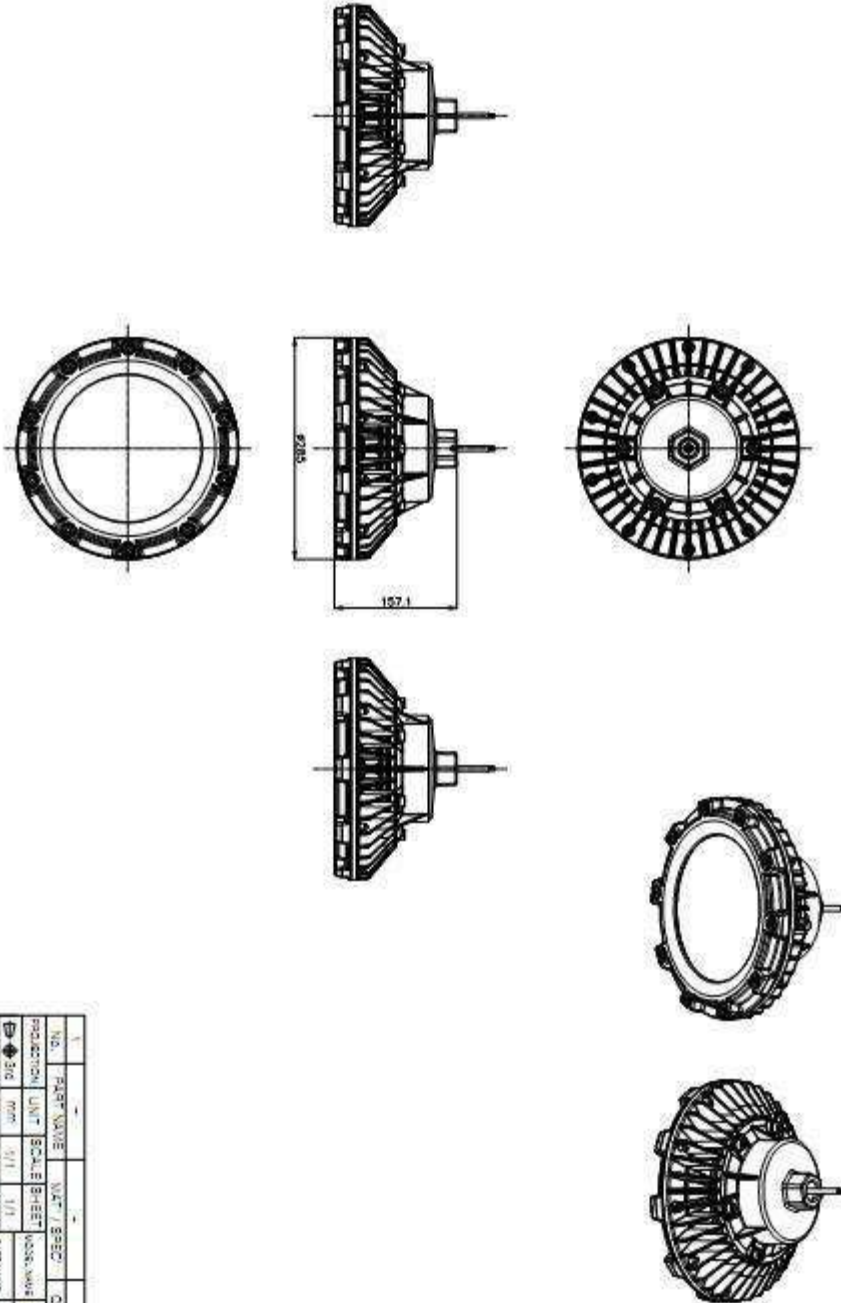


THIS DRAWING IS THE PROPERTY OF OSRAM LIGHTING LTD. NOT BE LOANED

NO.	1	1	1	1	1
PART NAME	WATT / BEZEL	QTY	WEIGHT		
PRODUCTION UNIT	SCALE SHEET	COORDINATE	EXPLANATION		
SIZE	UNIT	UNIT	UNIT		
DRAWING NUMBER	APPROVE	PART NAME	DESIGN SPEC		
DATE	2015.11.05				
PART NO.					

2. 제품의 구성요소 및 명칭

EXD57-JE-CN

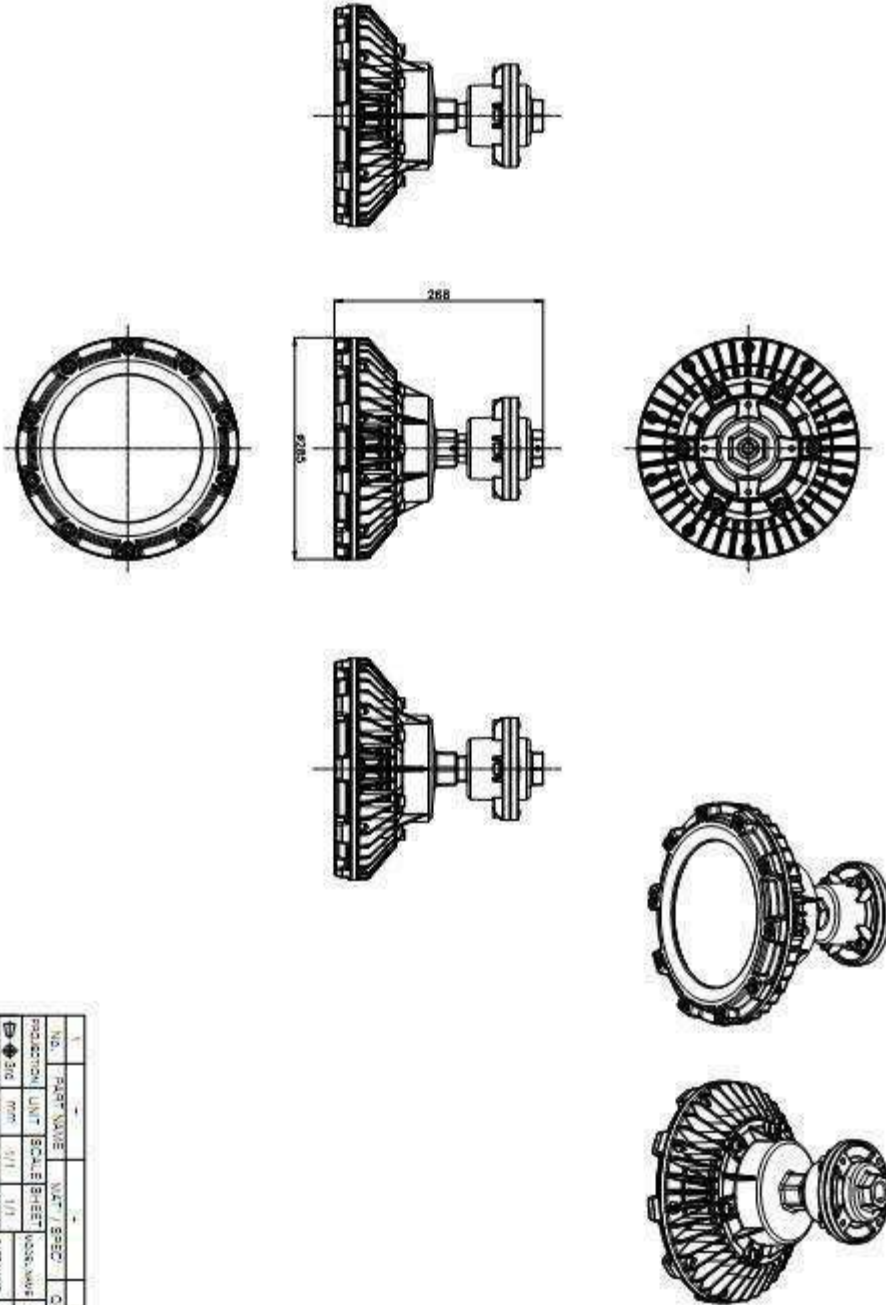


NO.	1	---	---	---	---	---	---	---	---
PART NAME	---	---	---	---	---	---	---	---	---
PRODUCTION UNIT	---	---	---	---	---	---	---	---	---
SCALE	1:1	---	---	---	---	---	---	---	---
DRAWING	---	---	---	---	---	---	---	---	---
INVESTIGATOR	---	---	---	---	---	---	---	---	---
APPROVER	---	---	---	---	---	---	---	---	---
DATE	2015.11.05	---	---	---	---	---	---	---	---
PART NO.	---	---	---	---	---	---	---	---	---

THIS DRAWING IS THE PROPERTY OF COMSEUL LIGHTING CO., LTD. NOT BE LOANED

2. 제품의 구성요소 및 명칭

EXD57-JE-CJ



THIS DRAWING IS THE PROPERTY OF COMBUSTION LIGHTING CO. INC. (80004)

NO.	PART NAME	UNIT / SPEC.	QTY	WEIGHT
1	PRODUCTION UNIT SCALE SHEET	POSS. NAME: EXD50-JE-CJ		
2	316	mm / 1/16		
3	DRAWING INSPECT APPROVE	PART NAME	DESIGN SPEC	
4	REV	DATE	QTY	N/A
5	PART NO.			

3. 모델별 전기적 특성 및 광학 특성

3.1. 모델별 명명 규칙

EXD	XX	-	JE	-	CX
내압방폭	소비 전력		전원 사양		형태
					C : Ceiling P : Pendant R : Wall 90° F : Wall 45° S : Stanchion 25° N : Non-Mount J : Junction

3.2. 전기적특성 및 제품치수

모델명	소비 전력 (W)	사용 전압 (Vac)	역률 (PF)	주파수 (Hz)	전체 지름 (mm)	전체 높이 (mm)	무게 (Kg)
EXD57-JE-CC	57W ±10%	100- 240	0.9 이상	50- 60	ø285	269	9.1
EXD57-JE-CP					ø285	481	10
EXD57-JE-CR					ø285	373*364	10
EXD57-JE-CF					ø285	502*368	10
EXD57-JE-CS					ø285	312*215	8.4
EXD57-JE-CN					ø285	157	7.6
EXD57-JE-CJ					ø285	300	8.4

1) 제품의 모델명/전원사양/지름/길이/무게는 자료집에 표시된 전기적 특성 및 제품치수와 약간의 차이가 있을 수 있으나, 제품의 안전성과는 무관합니다. 이 경우에는 국내외 영업부로 문의바랍니다.

3.3. 광학특성 및 평균수명

모델명	빔각도 (°)	색온도 (K)	연색 지수 (Ra)	광속 Typ. (lm)	광효율 Typ. (lm/W)	평균 수명 ²⁾ (h)	권장 사용 온도 (°C)	사용 습도 (%)
EXD57-JE-Cx	115	5700	80이상	8,550	150	50,000	-30~ 60	10 ~80

- 1) 권장사용온도는 제품이 설치되는 환경(외기온도)를 말하며, 해당온도 및 습도에서 사용할 경우에 평균수명을 보장합니다.
- 2) 전기적 특성 및 광학특성은 디비라이텍(주)의 시험장비 및 방법에 의해서 측정된 값으로, 제품에 따라 약간의 오차가 있을 수 있으며, 220Vac에서 측정된 값입니다.

3. 모델별 전기적 특성 및 광학 특성

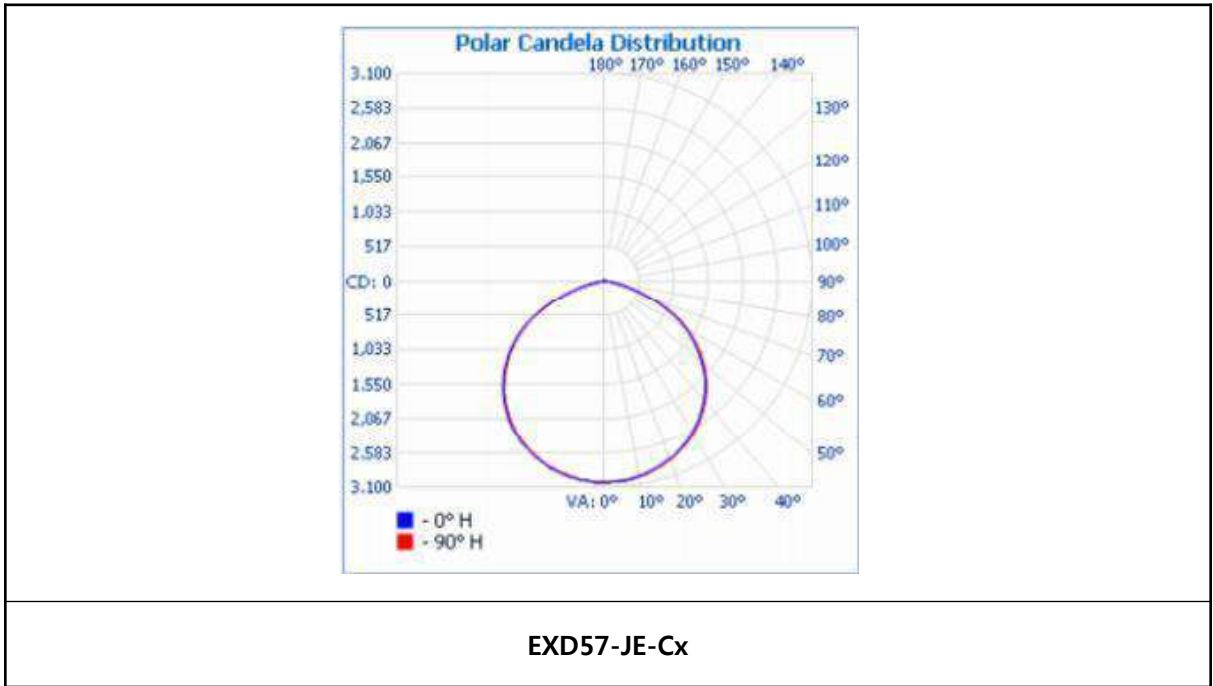
3.4. 방폭 적용규격

모 델 명	방폭 구조 ¹⁾	기기분류 및 장소구분 ²⁾	폭발성 가스 ³⁾	온도등급 ⁴⁾
EXD57-JE-Cx	내압 방폭 구조	II (공장 및 산업용) 1종, 2종장소	<ul style="list-style-type: none"> ▪ C그룹가스 : 아세틸렌, 유화탄소 수소 ▪ 최대안전틈새범위 : 0.5mm이하 	<ul style="list-style-type: none"> ▪ T6 (최고표면 온도 : 85°C 이하) (사용주위온도 -30~60°C조건)

- 1) 방폭구조는 다양한 형태가 있으며, 조명기구로 받을 수 있는 방폭구조는 내압방폭, 안전증방폭, 비점화 방폭이 있습니다. 이중에 내압방폭구조가 방폭인증에서 가장 까다로운 구조로서, LumiDas-E는 내압방폭구조의 제품으로 안정성이 뛰어난 제품입니다.
- 2) 위험장소는 국가별로 명칭이 조금씩 차이가 나며, 1종장소등은 국내 및 일본에서 부르는 명칭입니다.
 - 0종장소 : 폭발위험이 정상상태에서 계속해서 발생하거나, 발생할 우려가 있는 장소로, 예를 들면 인화성 액체의 저장용 기내 상부공간, 가연성가스용기의 내부, 가연성액체가 모여있는 PitTrench등이 있습니다.
 - 1종장소 : 폭발위험이 정상상태에서 발생할 수 있는 우려가 있는 장소로, 예를 들면 0종장소 주변, 급유구주변, 운전상 열어야하는 연결부 주변입니다.
 - 2종장소 : 폭발위험이 통상적인 유지보수, 고장, 오동작 등에서 단기간에 존재할 수 있는 장소로, 예를 들면 1종 장소 주변, 설비의 연결부 주변, 펌프의 실링(Sealing) 주변입니다.
- 3) LumiDas-E "C" 타입제품은 C그룹가스 시험을 받았습니다.
- 4) 온도등급은 T1 ~ T6 등급이 있으며, LumiDas-E 제품은 최고등급인 T6등급을 받았습니다.

4. 배광 분포 데이터

4.1. 배광 곡선 (Polar Diagram)



4.2. 배광 곡선 (Cone Diagram)



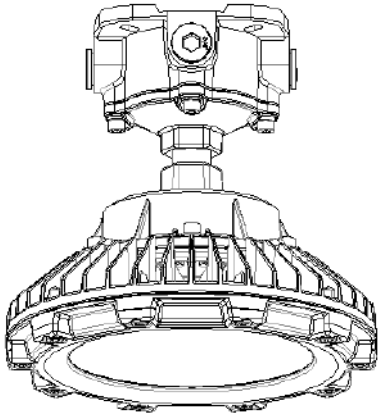
4.3. 사용 LED칩 사양

구분	색온도 (K)		연색지수 (Ra)	비고
Top View LED	Pure	5700	80 이상	LM561C(SEC 5630) : 238EA

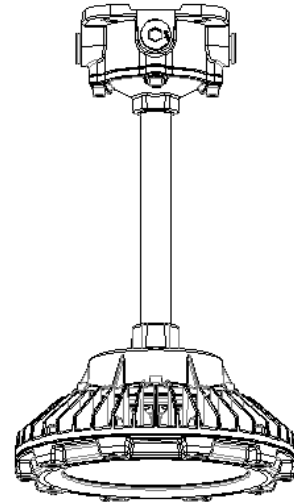
5. 제품의 설치방법 및 주의사항

◆ 다양한 설치 현장 취부 가능한 다양한 설치구조 구현

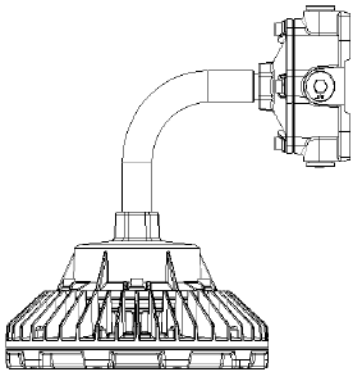
Ceiling



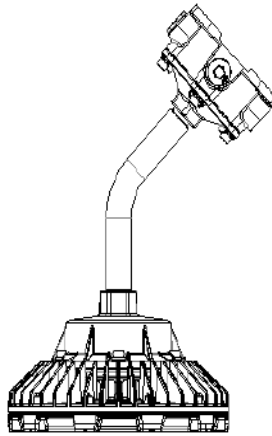
Pendant



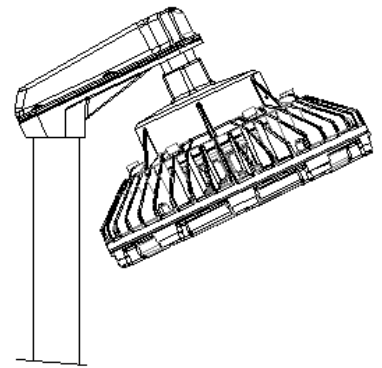
Wall 90°



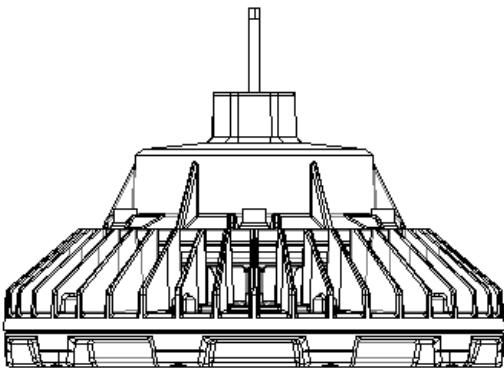
Wall 45°



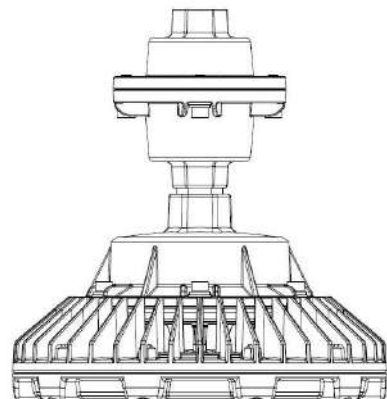
Stanchion 25°



Non-Mount

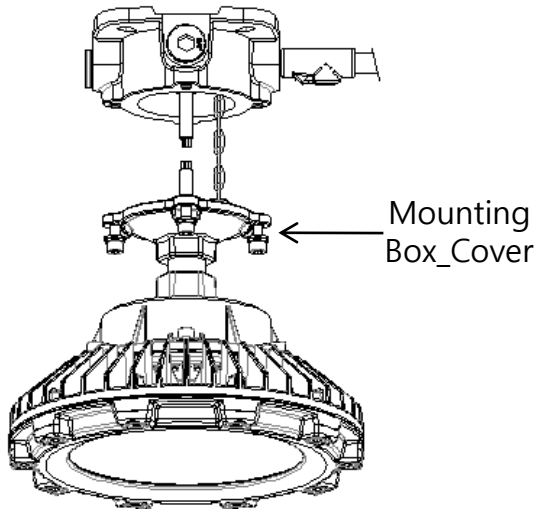


Junction Box

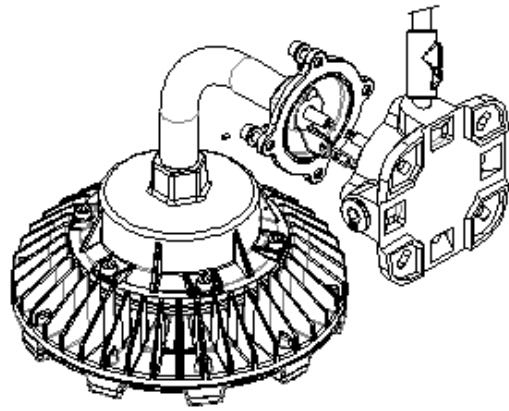


5. 제품의 설치방법 및 주의사항

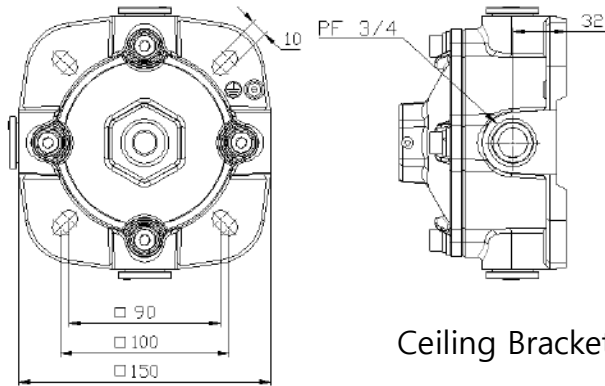
Ceiling / Pendant / Wall



Ceiling
Pendant



Wall 45
Wall 90

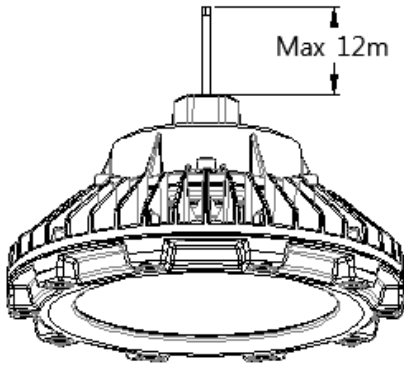


Ceiling Bracket

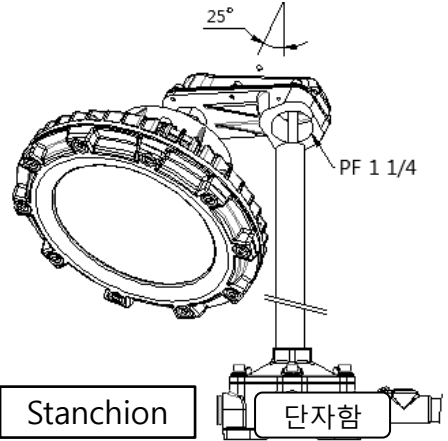
- 제품은 Mounting Box의 고정용 홀(Φ10 slot)을 이용하여 견고히 설치한다.
- 배관은 PF 3/4 인치를 접속하며 배관 연결시 방폭 인증 된 케이블 글랜드 또는 실링 피팅을 사용해야 합니다
- 제품에서 나온 전원케이블의 AC선을 전원 공급선에 연결하고, 접지선은 전원공급선의 접지선 과 연결합니다.
- 접지선을 연결하는 부위는 제품의 내부 및 외부에 있으며, 각각 설치된 터미널 단자에 접지선을 연결합니다. 접지선 연결할 때는 M4 볼트를 사용합니다.
- Mounting Box_Cover(등기구) 를 Captive O Ring 적용된 M8 4개를 이용하여 Mounting Box_Body에 단단히 고정하십시오
- 등기구 결합 후 유격이나 덜컹거림이 없는지 확인 합니다.

5. 제품의 설치방법 및 주의사항

Stanchion / Non-Mount



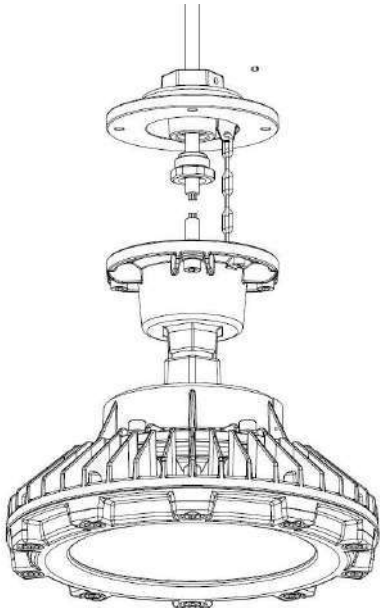
Non-Mount



Stanchion

- 제품에서 나온 전원케이블을 날카로운 부분에 피복이 손상되지 않도록 주의하며 Pole(등주)에 삽입합니다.
- 등기구와 Pole 을 결합 합니다. 이때 Pole 을 나사 방향으로 회전시킵니다.
부득이하게 등기구를 회전시켜야 할 경우는 유니온 커플링을 사용하여 등기구 회전 없이 결합합니다.
- Non-Mount은 PF 3/4 인치 , Stanchion은 PF 1 1/4 인치로 가공된 Pole 또는 등주와 결합합니다.
- 등기구와 Pole 결합 후 유격이나 덜컹거림이 없는지 확인 후 품림 방지 나사 를 조입니다.
- 폴대 하단에서 전원선 결선 시 반드시 방폭인증 받은 단자함을 사용해야 합니다.
- 전원케이블의 AC선을 전원 공급선에 연결하고, 접지선은 전원공급선의 접지선과 연결합니다.
- 접지선을 연결하는 부위는 인증받은 단자함 내부 및 외부에 있으며, 각각 설치된 터미널 단자에 접지선을 연결합니다.

Junction Box



- 등기구와 PF 3/4 인치로 가공된 배관에 결합 합니다.
- 등기구와 Pole 결합 후 유격이나 덜컹거림이 없는지 확인 후 품림 방지 나사 (M4) 를 조입니다.
- 배관에서 공급되는 전원케이블을 Cable Clamp Nut로 단단히 고정합니다.
- 전원케이블의 AC선을 전원 공급선에 연결하고, 접지선은 전원공급선의 접지선과 연결합니다.
- 접지선을 연결하는 부위는 제품의 내부 및 외부에 있으며, 각각 설치된 터미널 단자에 접지선을 연결합니다.
- 접지선 연결할 때는 M4 볼트를 사용합니다.
- Captive O Ring 적용된 M8 볼트를 이용하여 Junction Box (등기구)를 조립합니다.

5. 제품의 설치방법 및 주의사항

안전하게 사용하기 위해 하기 사항을 반드시 지켜주세요

- ※ 비전문가에 의한 공사는 법률로 금지되어 있습니다.
- ※ 공사가 종료되면, 취급설명서는 반드시 고객에게 전달해 주세요.
- ※ 사용하기 전에 [안전상 주의]를 주의 깊게 읽고 지시에 따라야 합니다.

시공상의 주의 (시공업자)

- 등기구 조작시(설치, 유지보수, 교체, 청소) 반드시 전원을 차단 하십시오.
감전 등 안전사고의 원인이 됩니다.
- 시공은, 전기공사 자격을 가진 자가 "전기설비의 기술표준, 내선규정, 실내전선규격"에 따라 확실히 전기 작업을 하십시오.
전원 용량이 부적합 하거나, 전기 작업의 불량일 경우 낙하, 감전, 화재의 원인이 됩니다.
- 컨버터는 등기구에 내장되어 있는 제품으로 별도의 전원공급장치가 필요하지 않습니다.
별도의 전원공급장치를 사용하거나 잘못 설치할 경우, 부점등이나 기구파손 또는 감전 및 화재 등의 원인이 됩니다.
- 천정이 평탄하지 않은 곳에 설치하지 마십시오,
제품 추락의 원인이 되며 상해의 위험이 있습니다.
- 파손된 등기구는 사용하지 마십시오.
파손된 제품은 절대 점등하지 마십시오. 낙하, 감전, 화재의 원인이 됩니다.
- 가연성 재질을 가까이 두지 마십시오.
등기구를 천이나 종이와 같은 가연물로 덮거나 타기 쉬운 재질과 가까이 하지 마십시오. 제품파손 및 화재의 원인이 됩니다. 제품 추락의 원인이 되며 상해의 위험이 있습니다.
- 제품을 설치할 때 충격으로 제품이 손상되지 않도록 주의하십시오
- 간헐적으로 심한 진동이나 충격이 가해지는 장소 또는 항상 진동이 있는 장소에 설치하지 마십시오.
- Pole 타입의 경우 제품 설치 후 바닥으로부터 1.6m의 위치에서 수평으로 300N의 힘으로 등주를 밀었을 때, 등주가 5° 이상 기울지 않아야 합니다.
- 제품 설치 후 제품 중량의 3배에 해당하는 무게를 수직(아래) 방향으로 가했을 때 볼트의 풀림이나 유격이 없도록 단단히 고정하여 사용 하시기 바랍니다.
- 해수 등 염분이 제품에 직접 닿을 수 있는 장소에 설치하지 마십시오. 부식의 원인이 됩니다.
- 제품 상단에 낙엽, 벌레의 사체 등이 쌓일 가능성이 있는 장소에 설치하지 마십시오.
방열성능 저하와 제품 고장의 원인이 됩니다.
- 접지 공사를 확실하게 해 주세요.
전원에는 접지공사가 필요합니다. 접지공사가 불완전한 경우, 감전의 원인이 됩니다.
- 반드시 누전차단기를 설치 하십시오.
설치하지 않으면 화재 및 감전의 원인이 됩니다.
- 누설전류에 의한 누전 차단기의 동작이 있을 수 있으니 누전 차단기 정격 감도전류 용량에 적합하도록 제품 설치 수량을 조정하십시오. (제품 1대 누설전류 : 0.7mA 이하)
정격감도전류 30mA 누전차단기일 경우 누설전류 15~30mA에서 차단기가 동작 할 수 있으므로 누전차단기 1개 당 20대 이하 설치를 권장합니다.
- 조광 기능 (밝기 조절기능, Dimming) 장치, 비상용 조명장치, 자동점멸 센서조명 장치 등에 연결해서 사용하지 마십시오.
- 대량의 물이 닿는 곳이나 침수될 우려가 있는 장소에서는 사용하지 마십시오.
누전, 감전, 고장의 우려가 있습니다.
- 제품의 AC전원선에 힘을 가하지 마십시오
AC 전원선으로 제품을 운반할 시 단선, 절연파괴, 접촉불량에 의한 발열사고 등의 원인이 됩니다.
- AC 전원케이블을 배관에 삽입 후 등기구를 회전시켜야 할 경우 유니온 커플링을 사용하시거나 전선 꼬임에 주의 하십시오.
AC 케이블에 무리한 힘이 가해졌을 경우 부점등이나 기구파손 케이블 단선 등의 원인이 됩니다.

5. 제품의 설치방법 및 주의사항

사용상의 주의 (소비자)

- 어떠한 경우라도 제품을 분해하지 마십시오. 방폭 성능 저하의 원인이 됩니다.
- 점등이상시에는 전원을 꺼주세요.
이상현상을 느낀 경우는 신속하게 전원을 꺼 주세요. 방치하면 화재, 낙하에 따른 부상의 원인이 됩니다.
- 제품을 떨어뜨리거나 충격이 가해진 상태에서 사용하지 마십시오. 화재 및 제품 고장의 원인이 됩니다.
- 제품을 분해하거나 개조하지 마십시오. 제품의 분해, 개조, 부품을 추가하거나 변경하거나, 도장하지 말아 주세요. 낙하, 감전, 변형, 화재 등의 원인이 됩니다.
- 사용 중, 사용직후에 만지지 마십시오.
점등 중이나 소등직후는 기구가 고온이므로 만지지 말아 주세요. 화상 등의 원인이 됩니다.
- 광원을 직시하지 마십시오. 강한 빛을 직시하면 눈을 다치는 경우가 있습니다.
- 제품이나 등기구를 청소할 경우에는 화학세척제를 사용하지 마십시오.
- 기존 제품을 교체하여 설치 할 경우, 제품의 설치를 용이하게 하려는 목적으로 기존 제품의 마운팅 브라켓을 그대로 사용하여 제품을 고정해서는 안됩니다. 방폭 성능 저하의 원인이 됩니다.

품질보증

품질보증기간

- 보증 기간은 정상적인 상태에서 자연 발생한 품질, 성능, 기능상의 하자 발생품을 당사에서 무상으로 수리하는 기간을 말합니다.
- 제품의 보증기간은 제품 내에 동봉된 품질 보증서에 명시한 기간을 따릅니다.
- 보증 기간의 산정 시점은 구입일자가 최우선적으로 적용되며, 이의 증명은 계약서, 세금계산서, 구매영수증을 이용합니다. 단, 앞의 증명서류는 당사 또는 당사의 공식 지정대리점에서 발행된 것으로 한정합니다.
- 증명서류가 없을 경우, 시리얼 번호에 기재된 제조일자를 기준으로 보증기간이 산정되며, 유통기간을 감안하여 최대 3개월까지 추가 적용됩니다.
- 중고품의 경우 보증기간은 갱신되지 않으며, 기존의 기간을 그대로 적용합니다.

무상수리

- 제품 구입일로부터 3년을 원칙으로 합니다.
- 계약서가 없을 시에는 제조일로부터 유통기간을 감안 최대 39개월 A/S기간을 적용합니다.
- 무상수리 기간 이내이지만, 소비자의 과실(임의분해, 용도변경 등)이나, 사고(화재, 수해, 천재지변)로 인한 경우에는 유상수리 합니다.

유상수리

- 무상기간 3년을 초과한 제품에 해당되며, 향후 2년 동안 적용됩니다.
- 정상 마모로 인한 부품 교환 시 제품에 부착된 시리얼번호(S/N)를 고의로 손상하거나 변경, 제거한 경우
- 정상적인 (사용설명서, 매뉴얼, 시방서) 방법으로 설치되지 아니한 경우
- 중고제품 구입시 제품보증기간이 지난 경우
- 수리부속품 정품보존기간 5년으로 합니다. 5년이 경과한 제품은 상황에 따라 수리불가 할 수 있습니다.

Appendix A. 신뢰성시험 데이터

디비라이텍(주)의 신뢰성센터에서 시험한 결과입니다. 다양한 장비와 국내 유수의 시험기관과 연계하여, 다양한 안전시험 및 성능시험을 수행하여, 제품의 안정성 및 품질을 높이고 있습니다.

또한 루미다스-EXD57W는 국내방폭인증을 획득한 제품으로 안전성이 우수한 제품입니다. 또한 루미다스-EXD에 내장된 구동모듈은 전기적 안전면에서도 우수한 제품입니다.

A.1. 전기적 특성 및 내환경 시험



항 목		조건	검사 방법
전기적 특성	입력전류	220V, 60Hz, 25°C	1. AC 전압을 220Vac에 맞게 조정한다. 2. 전력계의 전원을 켜다. 3. 측정 부하를 연결되어 있는 지그에 올린다. 4. 정격전압을 인가하여 광 안전화 시간 이 후에 측정. (전원 인가후 10초 전력은 참고치로 전달) 5. 전력계의 입력 전류 범위에 있는지 확인한다. 6. 전력계의 입력 전력 범위에 있는지 확인한다. 7. 전력계의 역률이 기준값 이상인지 확인한다.
	입력전력		
	역률		
신뢰성 시험	Burning 시험	실부하 조건, 35°C	전 제품에 Burning Room에서 4시간 시험 실시한다.
	절연저항	500V, 100MΩ	생산시 전 제품에 대해 시험 실시. 출하검사시에는 샘플링 실시
	내전압	3kVac, 60sec 100mA	
	Surge	EN61547, 3kV	주기적인(KS 기준) 검사 시행과 병행한다.
	EMI	CISPR 15/22	

A.2. 온도시험

- ✓ 드라이버 IC등 구동부 회로를 구성하는 전자부품의 온도 및 LED 리드프레임 온도는 부품별로 성능을 보장하는 온도이므로, 사용온도범위에서 제품의 수명을 유지합니다.
- ✓ 단, 밀폐공간에서는 LED 및 전자부품의 온도가 상승하므로, 가급적 완전히 밀폐된 공간에서 설치하여 사용하시면 안됩니다.

Appendix B. 방폭 적용규격 설명

- ✓ 석유화학, 가스, 정유관련 공장 및 저장소등에서는 수 많은 위험물질을 고온, 고압에서 취급하고 있기 때문에 폭발로 인한 화재나 가스 중독등의 위험이 있습니다. 또한 이러한 공장의 폭발은 해당시설 뿐만 아니라, 주위의 공장 및 주택가로 번지는 대형사고로 이어질 가능성이 큼니다.
- ✓ 따라서 위 시설물에 시공되는 조명제품 또한 방폭인증을 받은 제품을 사용하여, 정상상태뿐만 아니라, 고온, 고압의 환경 및 단선, 단락, 지락 등의 환경에서 조명제품이 점화원이 되어 폭발이 일어나지 않도록 해야 합니다.
- ✓ 방폭 적용규격은 방폭구조, 기기분류, 가스등급, 온도등급등에 따라 분류되며, 국가별로 사용하는 용어가 조금씩 다릅니다.

구분	세분류	내 용			
방폭 구조 ¹⁾	내압방폭 ("d")	<ul style="list-style-type: none"> 용기내부에서 폭발성가스 또는 증기가 폭발하였을 때 용기가 그 압력에 견디며, 접하면 개구부 등을 통하여 외부의 폭발성 증기에 인화될 우려가 없도록 한 방폭 구조 			
	안전증방폭 ("e")	<ul style="list-style-type: none"> 정상운전 중에 폭발성가스, 증기에 점화원이 될 불꽃, 고온부분등의 발생을 방지하기 위하여 기계적, 전기적 구조상 또는 온도상승에 대해서 안전도를 증가시킨 방폭구조 			
	비점화방폭 ("n")	<ul style="list-style-type: none"> 스파크를 발생시키는 장치가 없는 조명기구로서 최고 표면온도가 당해물질 발화 온도의 80%를 초과하지 않고, 고온부분의 낙하방지를 위한 가드가 있는 비방폭형기구로서 2종장소에서 사용되도록 고안된 방폭구조 			
기기분류	-	<ul style="list-style-type: none"> I : 탄광용, II : 공장 및 산업용 			
폭발성 가스 ²⁾	내압방폭		A	B	C
		최대안전 틈새범위	0.9mm 이상	0.5초과, 0.9미만	0.5mm 미만
		대표가스	암모니아, 일산화탄소, 벤젠, 아세톤, 에탄올, 메탄올, 프로판	부타디엔, 에틸렌, diethylether, 에틸렌옥사이드, 도시가스	아세틸렌, 수소 (H ₂), 유화탄소
장소 구분 ³⁾	0종 장소	<ul style="list-style-type: none"> 폭발위험이 정상상태에서 계속해서 발생하거나, 발생할 우려가 있는 장소 예) 인화성액체의 저장용기내 상부공간, 가연성가스용기내부, 가연성액체가 모여 있는 Pit Trench등 			
	1종 장소	<ul style="list-style-type: none"> 폭발위험이 정상상태에서 발생할 우려가 있는 장소 예) 0종장소주변, 급유구주변, 운정상 열게되는 연결부주변 			
	2종 장소	<ul style="list-style-type: none"> 폭발위험이 통상적인 유지보수,고장,오동작등에서 단기간에 존재할 수 있는 장소 예) 1종장소주변, 설비의 연결부 주변, 펌프의 실링(Sealing) 주변 			
온도등급 ⁴⁾	최고표면 온도	T1 : 300초과 450이하 T2 : 200초과 300이하 T3 : 135초과 200이하	T4 : 100초과 135이하 T5 : 85초과 100이하 T6 : 85이하		

- 1) 조명기구로 받을 수 있는 방폭구조는 내압방폭, 안전증방폭, 비점화 방폭이 있습니다. 이중에 내압방폭구조가 방폭 인증에서 가장 까다로운 구조로서, LumiDas-E는 내압방폭구조의 제품으로 안정성이 뛰어난 제품입니다.
- 2) 내압방폭에서는 최대안전틈새범위와 폭발성가스를 A, B, C로 구분하고 있습니다. LumiDas-E는 C등급 모델이 있습니다.
- 3) 국내 및 일본에서는 0종장소, 1종장소, 2종장소로 호칭하고, IEC 및 유럽에서는 Zone 0, Zone 1, Zone 2로 호칭합니다. 미국에서는 Division 1 (Zone 0, Zone 1를 통합), Division 2로 부릅니다.
- 4) 온도등급은 최고표면온도로 표시되며, 온도가 작을 수록 등급이 높습니다.



제2016-006758-01호(1/2)

안 전 인 증 서

동부라이텍(주)

경기도 부천시 오정구 산업로 104번길 14(오정동)

위 사업장에서 제조하는 아래의 품목이 「산업안전보건법」 제34조 및 같은 법 시행규칙 제58조의4제4항에 따른 안전인증 심사 결과 안전·보건기준에 적합하므로 안전인증표시의 사용을 인증합니다.

품 목

LED 방폭등기구

형식·모델(용량·등급) / 인증번호

EXD**~JE-C*(Ex d IIC T6) / 16-KA2BO-0200X

인 증 기 준

고용노동부고시 제2013-54호

인 증 조 건

1. 제조공장

-본 인증서는 '경기도 부천시 오정구 산업로 104번길 14(오정동)'에서 생산하는 제품에 한함.

2. 제품개요

-정격: (100 ~ 240) Vac, 80 W / 57 W / 43 W, 50/60 Hz

-사용주위온도: $-30\text{ }^{\circ}\text{C} \leq T_a \leq +48\text{ }^{\circ}\text{C}$ (80 W), $-30\text{ }^{\circ}\text{C} \leq T_a \leq +60\text{ }^{\circ}\text{C}$ (57 W, 43 W)

3. 인증범위

-별첨 인증범위 참조

4. 안전한 사용을 위한 조건

-커버를 고정하는 나사의 등급은 A2-50 이상일 것.

5. 인증(변경)사항: 없음.

6. 그 밖의 사항

-안전인증품의 품질관리, 확인심사 수검, 변경사항 신고 등 인증 받은 자의 의무 준수.

2016 년 3 월 14 일

한국산업기술시험원장



Appendix C. 인증서



제2016-006758-01호(2/2)

[별첨] 인증범위

형식	모델	출력	LED 패키지 형식	컨버터	설치 구조
EXD**--JE-C*	EXD80-JE-CP	80 W	SEC LM561C (324 EA)	OTLD-800FEOT	Pendant
	EXD80-JE-CC				Ceiling
	EXD80-JE-CF				45° (Wall)
	EXD80-JE-CR				90° (Wall)
	EXD57-JE-CP	57 W	SEC LM561C (238 EA)	OTLD-600FEOT	Pendant
	EXD57-JE-CC				Ceiling
	EXD57-JE-CF				45° (Wall)
	EXD57-JE-CR				90° (Wall)
	EXD43-JE-CP	43 W	SEC LM561C (180 EA)	OTLD-450FEOT	Pendant
	EXD43-JE-CC				Ceiling
	EXD43-JE-CF				45° (Wall)
	EXD43-JE-CR				90° (Wall)



제2016-006756-01호

안 전 인 증 서

동부라이텍(주)

경기도 부천시 오정구 산업로 104번길 14(오정동)

위 사업장에서 제조하는 아래의 품목이 「산업안전보건법」 제34조 및 같은 법 시행규칙 제58조의4제4항에 따른 안전인증 심사 결과 안전·보건기준에 적합하므로 안전인증표시의 사용을 인증합니다.

품 목

LED 방폭등기구

형식·모델(용량·등급) / 인증번호

EXD80-JE-CN, EXD57-JE-CN, EXD43-JE-CN(Ex d IIC T6) / 16-KA2BO-0199X

인 증 기 준

고용노동부고시 제2013-54호

인 증 조 건

1. 제조공장

·본 인증서는 '경기도 부천시 오정구 산업로 104번길 14(오정동)'에서 생산하는 제품에 한함.

2. 제품개요

- 정격: (100 ~240) Vac, 80 W / 57 W / 43 W, 50/60 Hz
- 사용주위온도: $-30\text{ }^{\circ}\text{C} \leq T_a \leq +48\text{ }^{\circ}\text{C}$ (80 W), $-30\text{ }^{\circ}\text{C} \leq T_a \leq +60\text{ }^{\circ}\text{C}$ (57 W, 43 W)
- LED 패키지 형식: 80 W(SEC LM561C, 324 EA), 57 W(SEC LM561C, 238 EA), 43 W(SEC LM561C, 180 EA)
- 컨버터: 80 W(OTLD-800FEOT), 57 W(OTLD-600FEOT), 43 W(OTLD-450FEOT)

3. 인증범위: 본 인증서는 위의 형식번호에 한하여 유효함.

4. 안전한 사용을 위한 조건

·커버를 고정하는 나사의 등급은 A2-50 이상일 것.

5. 인증(변경)사항: 없음.

6. 그 밖의 사항

·안전인증품의 품질관리, 확인심사 수검, 변경사항 신고 등 인증 받은 자의 의무 준수.

2016 년 3 월 14 일

한국산업기술시험원장





제2016-036274-01호(1/2)

안 전 인 증 서

동부라이텍(주)

경기도 부천시 오정구 산업로 104번길 14(오정동)

위 사업장에서 제조하는 아래의 품목이 「산업안전보건법」 제34조 및 같은 법 시행규칙 제58조의4제4항에 따른 안전인증 심사 결과 안전·보건기준에 적합하므로 안전인증표시의 사용을 인증합니다.

품 목

LED 방폭등기구

형식·모델(용량·등급) / 인증번호

EXD80-JE-CJ(Ex d IIC T6) / 16-KA2BO-0272X

인 증 기 준

고용노동부고시 제2013-54호

인 증 조 건

1. 제조공장

·본 인증서는 '경기도 부천시 오정구 산업로 104번길 14(오정동)'에서 생산하는 제품에 한함.

2. 제품개요

·제품정격: (100 ~ 240) Vac, 50/60 Hz, 80 W / 57 W / 43 W

·사용주위온도: $-30\text{ }^{\circ}\text{C} \leq T_a \leq +48\text{ }^{\circ}\text{C}$ (80 W), $-30\text{ }^{\circ}\text{C} \leq T_a \leq +57\text{ }^{\circ}\text{C}$ (57 W, 43 W)

3. 인증범위

·별첨 인증범위 참조

4. 안전한 사용을 위한 조건

·등기구의 설치는 사용자 설명서를 참조하며, 등기구와 설치박스의 최초 인증 시의 조합은 임의로 교체 및 변경할 수 없음.

5. 인증(변경)사항

·기재사항변경(2016.08.24): 기존 제16-016137-01호에서 다음의 변경이 발생함에 따라 재발행 함.

- 기존 일상시험 대상 제품(설치박스)에서 변경 후 일상시험이 면제 됨.

6. 그 밖의 사항

·사용자 매뉴얼 참조

·안전인증품의 품질관리, 확인심사 수검, 변경사항 신고 등 인증 받은 자의 의무 준수

2016 년 8 월 24 일

한국산업기술시험원장



Appendix C. 인증서



제2016-036274-01호(2/2)

[별첨] 인증범위

형식	모델	출력	LED 패키지 형식	컨버터	설치 구조
EXD80-JE-CJ	EXD80-JE-CJ	80 W	SEC LM561C (삼성), 324 개소	OTLD-800FEOT (ORIENTECH)	Junction Box
	EXD57-JE-CJ	57 W	SEC LM561C (삼성) 238 개소	OTLD-600FEOT (ORIENTECH)	
	EXD43-JE-CJ	43 W	SEC LM561C(삼성), 180 개소	OTLD-450FEOT (ORIENTECH)	

산업안전보건법 시행규칙 [별지 제10호의6서식]

(08389) 서울시 구로구 디지털로 26길 87(구로동) <http://www.kti.re.kr>
(52852) 경상남도 진주시 충의로 10(충무공동)



제2016-008071-01호(1/2)

안 전 인 증 서

동부라이텍(주)

경기도 부천시 오정구 산업로 104번길 14(오정동)

위 사업장에서 제조하는 아래의 품목이 「산업안전보건법」 제34조 및 같은 법 시행규칙 제58조의4제4항에 따른 안전인증 심사 결과 안전·보건기준에 적합하므로 안전인증표시의 사용을 인증합니다.

품 목

LED 방폭등기구

형식·모델(용량·등급) / 인증번호

EXD**-JE-C*(Ex tD A21 IP66 T100 °C) / 16-KA2BO-0216

인 증 기 준

고용노동부고시 제2013-54호

인 증 조 건

1. 제조공장

·본 인증서는 '경기도 부천시 오정구 산업로 104번길 14(오정동)'에서 생산하는 제품에 한함.

2. 제품개요

·정격: (100 ~ 240) Vac, 80 W / 57 W / 43 W, 50/60 Hz

·사용주위온도: $-30\text{ }^{\circ}\text{C} \leq T_a \leq +48\text{ }^{\circ}\text{C}$ (80 W), $-30\text{ }^{\circ}\text{C} \leq T_a \leq +60\text{ }^{\circ}\text{C}$ (57 W, 43 W)

3. 인증범위

·별첨 인증범위 참조

4. 안전한 사용을 위한 조건: 없음.

5. 인증(변경)사항: 없음.

6. 그 밖의 사항

·안전인증품의 품질관리, 확인심사 수검, 변경사항 신고 등 인증 받은 자의 의무 준수.

2016 년 3 월 29 일

한국산업기술시험원장



Appendix C. 인증서



제2016-008071-01호(2/2)

[별첨] 인증범위

형식	모델	출력	LED 패키지 형식	컨버터	설치 구조
EXD**-JE-C*	EXD80-JE-CP	80 W	SEC LM561C (324 EA)	OTLD-800FEOT	Pendant
	EXD80-JE-CC				Ceiling
	EXD80-JE-CF				45° (Wall)
	EXD80-JE-CR				90° (Wall)
	EXD57-JE-CP	57 W	SEC LM561C (238 EA)	OTLD-600FEOT	Pendant
	EXD57-JE-CC				Ceiling
	EXD57-JE-CF				45° (Wall)
	EXD57-JE-CR				90° (Wall)
	EXD43-JE-CP	43 W	SEC LM561C (180 EA)	OTLD-450FEOT	Pendant
	EXD43-JE-CC				Ceiling
	EXD43-JE-CF				45° (Wall)
	EXD43-JE-CR				90° (Wall)



제2016-008072-01호

안 전 인 증 서

동부라이텍(주)

경기도 부천시 오정구 산업로 104번길 14(오정동)

위 사업장에서 제조하는 아래의 품목이 「산업안전보건법」 제34조 및 같은 법 시행규칙 제58조의4제4항에 따른 안전인증 심사 결과 안전·보건기준에 적합하므로 안전인증표시의 사용을 인증합니다.

품 목
LED 방폭등기구

형식·모델(용량·등급) / 인증번호

EXD80-JE-CN, EXD57-JE-CN, EXD43-JE-CN(Ex tD A21 IP66 T100 °C) / 16-KA2BO-0237

인 증 기 준
고용노동부고시 제2013-54호

인 증 조 건

1. 제조공장

·본 인증서는 '경기도 부천시 오정구 산업로 104번길 14(오정동)'에서 생산하는 제품에 한함.

2. 제품개요

- 정격: (100 ~ 240) Vac, 80 W / 57 W / 43 W, 50/60 Hz
- 사용주위온도: $-30\text{ }^{\circ}\text{C} \leq T_a \leq +48\text{ }^{\circ}\text{C}$ (80 W), $-30\text{ }^{\circ}\text{C} \leq T_a \leq +60\text{ }^{\circ}\text{C}$ (57 W, 43 W)
- LED 패키지 형식 및 컨버터

모델	출력	LED 패키지 형식	컨버터
EXD80-JE-CN	80 W	SEC LM561C, 324 개소	OTLD-800FEOT
EXD57-JE-CN	57 W	SEC LM561C, 238 개소	OTLD-600FEOT
EXD43-JE-CN	43 W	SEC LM561C, 180 개소	OTLD-450FEOT

3. 인증범위: 본 인증서는 위의 형식번호에 한하여 유효함.

4. 안전한 사용을 위한 조건: 없음.

5. 인증(변경)사항: 없음.

6. 그 밖의 사항

·안전인증품의 품질관리, 확인심사 수검, 변경사항 신고 등 인증 받은 자의 의무 준수.

2016년 3월 29일
한국산업기술시험원장

한국산업기술시험원장



제2016-016138-01호(1/2)

안 전 인 증 서

동부라이텍(주)

경기도 부천시 오정구 산업로 104번길 14(오정동)

위 사업장에서 제조하는 아래의 품목이 「산업안전보건법」 제34조 및 같은 법 시행규칙 제58조의4제4항에 따른 안전인증 심사 결과 안전·보건기준에 적합하므로 안전인증표시의 사용을 인증합니다.

품 목

LED 방폭등기구

형식·모델(용량·등급) / 인증번호

EXD80-JE-CJ(Ex tD A21 T100 ℃) / 16-KA2BO-0273X

인 증 기 준

고용노동부고시 제2013-54호

인 증 조 건

1. 제조공장

·본 인증서는 '경기도 부천시 오정구 산업로 104번길 14(오정동)'에서 생산하는 제품에 한함.

2. 제품개요

·제품정격: (100 ~ 240) Vac, 50/60 Hz, 80 W / 57 W / 43 W

·사용주위온도: $-30\text{ }^{\circ}\text{C} \leq T_a \leq +48\text{ }^{\circ}\text{C}$ (80 W), $-30\text{ }^{\circ}\text{C} \leq T_a \leq +57\text{ }^{\circ}\text{C}$ (57 W, 43 W)

·IEC 60529에 따른 IP66 등급에 적합함.

3. 인증범위

·별첨 인증범위 참조

4. 안전한 사용을 위한 조건

·등기구의 설치는 사용자 설명서를 참조하며, 등기구와 설치박스의 최초 인증 시의 조합은 임의로 교체 및 변경할 수 없음.

5. 인증(변경)사항: 없음.

6. 그 밖의 사항

·사용자 매뉴얼 참조

·안전인증품의 품질관리, 확인심사 수검, 변경사항 신고 등 인증 받은 자의 의무 준수

2016 년 4 월 21 일

한국산업기술시험원장



Appendix C. 인증서




제2016-016138-01호(2/2)

[별첨] 인증범위

형식	모델	출력	LED 패키지 형식	컨버터	설치 구조
EXD80-JE-CJ	EXD80-JE-CJ	80 W	SEC LM561C (삼성), 324 개소	OTLD-800FEOT (ORIENTECH)	Junction Box
	EXD57-JE-CJ	57 W	SEC LM561C (삼성) 238 개소	OTLD-600FEOT (ORIENTECH)	
	EXD43-JE-CJ	43 W	SEC LM561C(삼성), 180 개소	OTLD-450FEOT (ORIENTECH)	

LED투광등기구 제1002호 유효기간 : 2016-06-14~2019-06-13



고효율에너지기자재 인증서


고효율기자재

- ① 업체명(법인등록번호)
디비라이텍(주) (121111-0068750)
- ② 사무소 소재지
경기도 부천시 오정구 산업로104번길 14 (오정동)
- ③ 공 장 소 재 지
경기 부천시 오정구 산업로 104번길 14(오정동)
- ④ 인증기자재
기 자 재 명 : LED투광등기구
형 식 : LED투광등기구
모 델 명 : EXD57-JE-CJ
용 량 : 57W
효 율 : 광효율 150.0 lm/W

『에너지이용합리화법』 제22조제4항에 따라 고효율에너지기자재임을 인증합니다.

2017년10월30일

한국에너지공단 이 사



<변경사항> 업체명변경에 따른 재발급

<부속서류>

- 부속서 1 : 고효율에너지기자재 인증서 제품의 특징
- 부속서 2 : 고효율에너지기자재 공장 목록
- 부속서 3 : 고효율에너지기자재 인증서 발급 이력 현황

비고 : 이 인증서의 유효기간은 인증서 발급일로부터 3년이므로 유효기간 연장을 희망할 경우에는 유효기간 만료일 90일전부터 연장신청을 하여야 합니다.

<본 인증서는 한국화학융합시험연구원 HEE2016-0494(2016-05-24)의 시험성적에 근거함>

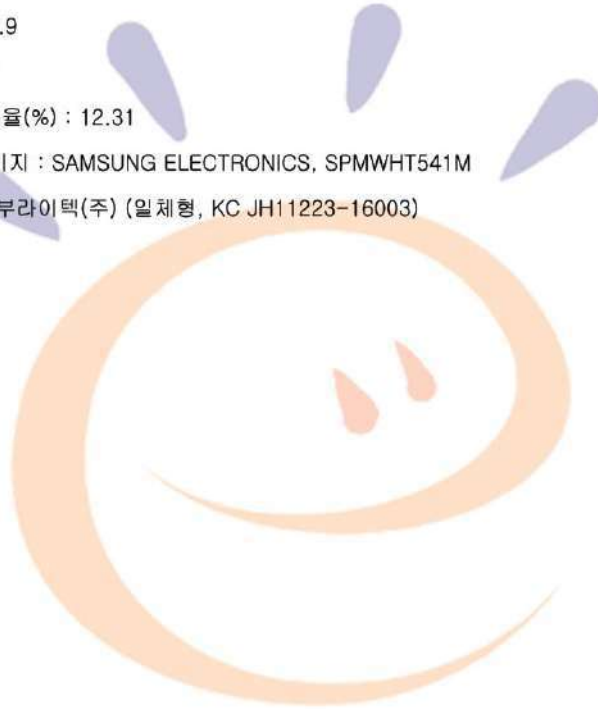
LED투광등기구 제1002호

유효기간 : 2016-06-14~2019-06-13

<부속서류 1>

◎ 고효율에너지기자재 인증 제품의 특징

1. 초기광속(lm) : 8,731
2. 광원색(K) : 5,479
3. 연색성 : 82.9
4. 역률 : 0.97
5. 고조파 함유율(%) : 12.31
6. 광원 및 패키지 : SAMSUNG ELECTRONICS, SPMWHT541M
7. 컨버터 : 동부라이텍(주) (일체형, KC JH11223-16003)



<부속서류>

- 부속서 1 : 고효율에너지기자재 인증서 제품의 특징
- 부속서 2 : 고효율에너지기자재 공장 목록
- 부속서 3 : 고효율에너지기자재 인증서 발급 이력 현황

비고 : 이 인증서의 유효기간은 인증서 발급일로부터 3년이므로 유효기간 연장을 희망할 경우에는 유효기간 만료일 90일전부터 연장신청을 하여야 합니다.

<본 인증서는 한국화학융합시험연구원 HEE2016-0494(2016-05-24)의 시험성적에 근거함>

LED투광등기구 제1815호

유효기간 : 2017-10-18-2020-10-17



고효율에너지기자재 인증서

고효율기자재

- ① 업체명(법인등록번호)
디비라이텍(주) (121111-0068750)
- ② 사무소 소재지
경기도 부천시 오정구 산업로104번길 14 (오정동)
- ③ 공 장 소 재 지
경기 부천시 오정구 산업로 104번길 14(오정동)

- ④ 인증기자재
기 자 재 명 : LED투광등기구
형 식 : 옥외용
모 델 명 : EXD57-JE-CJ(PDBA)
용 량 : 57 W
효 율 : 광효율(lm/W) : 168

『에너지이용합리화법』 제22조제4항에 따라 고효율에너지기자재임을 인증합니다.

2017년10월30일

한국에너지공단 이 사



<변경사항> 업체명변경에 따른 재발급

<부속서류>

- 부속서 1 : 고효율에너지기자재 인증서 제품의 특징
- 부속서 2 : 고효율에너지기자재 공장 목록
- 부속서 3 : 고효율에너지기자재 인증서 발급 이력 현황

비고 : 이 인증서의 유효기간은 인증서 발급일로부터 3년이므로 유효기간 연장을 희망할 경우에는 유효기간 만료일 90일전부터 연장신청을 하여야 합니다.

<본 인증서는 한국화학융합시험연구원 HEE2017-0819(2017-09-29)의 시험성적에 근거함>

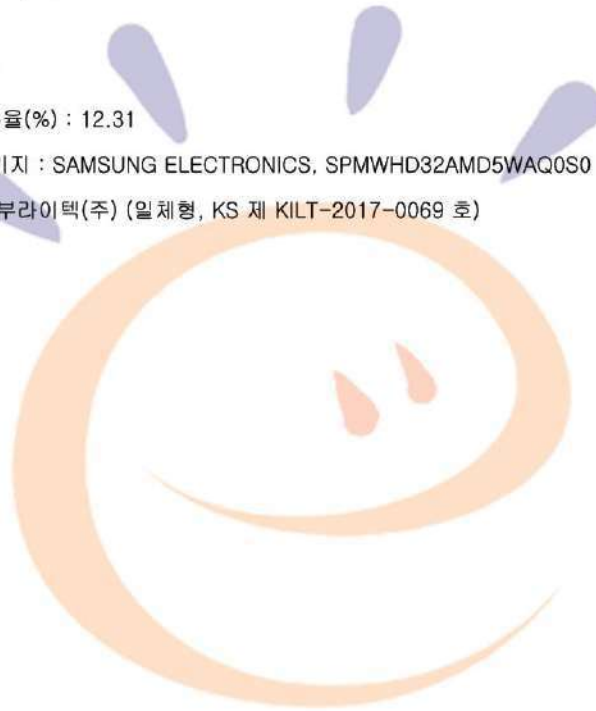
LED투광등기구 제1815호

유효기간 : 2017-10-18~2020-10-17

<부속서류 1>

◎ 고효율에너지기자재 인증 제품의 특징

1. 초기광속(lm) : 9,674
2. 광원색(K) : 5,455
3. 연색성 : 81
4. 역률 : 0.97
5. 고조파 함유율(%) : 12.31
6. 광원 및 패키지 : SAMSUNG ELECTRONICS, SPMWHD32AMD5WQAQ0S0
7. 컨버터 : 동부라이텍(주) (일체형, KS 제 KILT-2017-0069 호)



<부속서류>

- 부속서 1 : 고효율에너지기자재 인증서 제품의 특징
- 부속서 2 : 고효율에너지기자재 공장 목록
- 부속서 3 : 고효율에너지기자재 인증서 발급 이력 현황

비고 : 이 인증서의 유효기간은 인증서 발급일로부터 3년이므로 유효기간 연장을 희망할 경우에는 유효기간 만료일 90일전부터 연장신청을 하여야 합니다.

<본 인증서는 한국화학융합시험연구원 HEE2017-0819(2017-09-29)의 시험성적에 근거함>