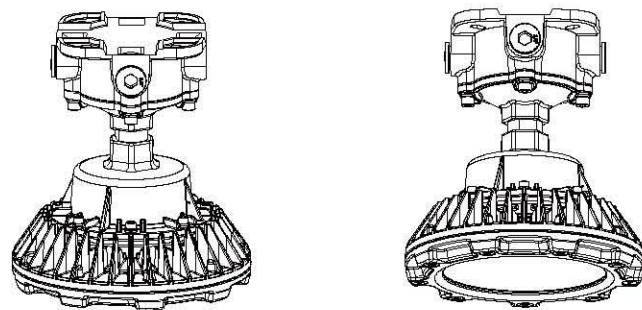


USER MANUAL

LumiDas Explosion Proof

LumiDas Explosion Proof

29W



인증내역

- 방폭 등급
가스 · 분진 내압 방폭 구조
Ex d IIC T6 IP66 / Ex ID A21 T100°C IP66
- 설치 장소
긴 수명과 낮은 유지 비용이 요구되는 위험 장소의 실내 / 실외, 정유공장, 화학공장등 중화학공업 시설, 가연성 또는 폭발성 증기나 가스(분진)가 존재하는 장소, 위와 동일한 위험장소 또는 그 이하 등급에 해당되는 장소
- 적용 기준
방호장치 의무안전 인증고시(고용노동부고시 제2013-54호, 개정일자 2013. 12. 18)
- 제조자 책임
안전측면에 있어 관련 규격의 적용요건에 따른 전기기기 제작 여부 확인시험에 합격하고 제품이 인증기관에 제출된 사양과 일치 여부

모델명 규칙

- 모델명 체계

EXD ①	XX ②	- JE - ③	Cx ③
①	LumiDas-E	내압방폭조명	
②	소비전력	29 : 29W	
③	형태	C : Ceiling	
		P : Pendant	
		R : Wall 90°	
		F : Wall 45°	
		N_S : Stanchion 25°	
		N : Non-Mount	
		J : Junction Box	

- 모델명 구분

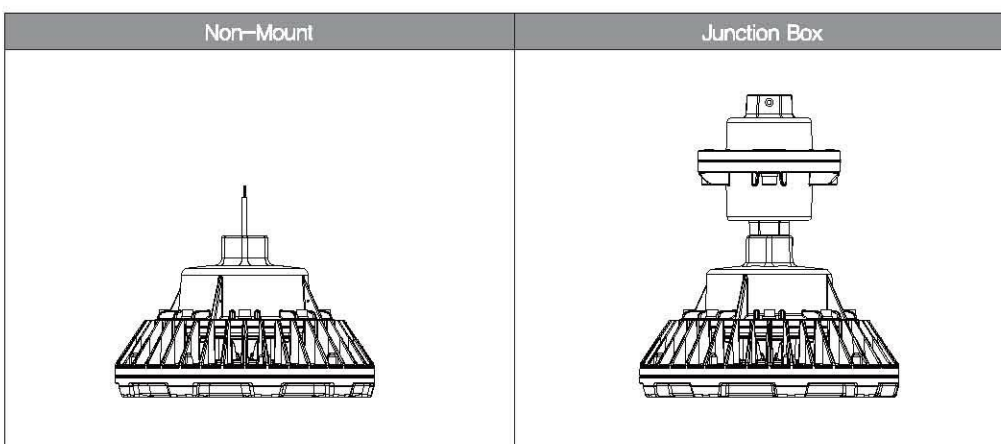
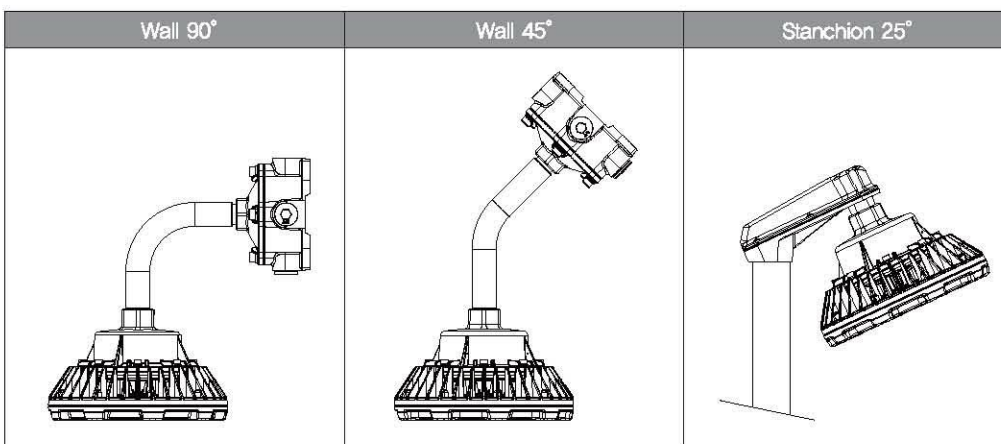
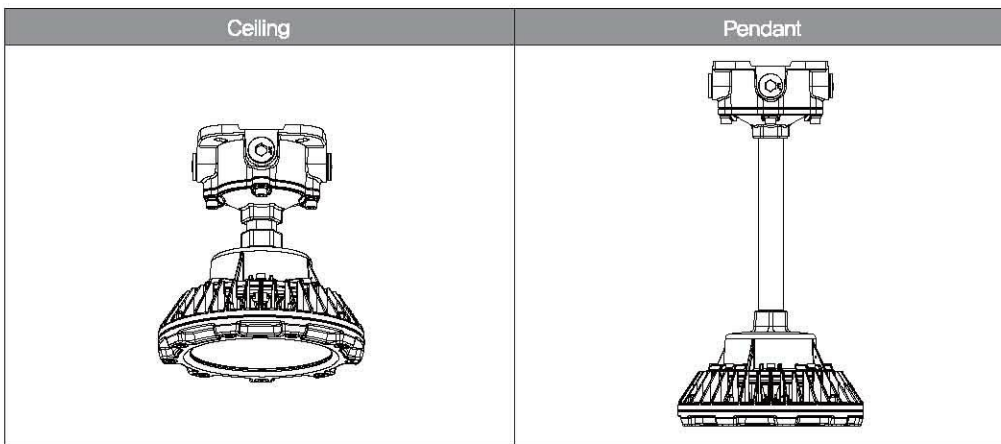
구분	모델명	
소비 전력	29W	
취부 구조	Ceiling	EXD29-JE-CC
	Pendant	EXD29-JE-CP
	Wall 90°	EXD29-JE-CR
	Wall 45°	EXD29-JE-CF
	Stanchion 25°	EXD29-JE-CN_S
	Non-Mount	EXD29-JE-CN
	Junction Box	EXD29-JE-CJ

제품 사양

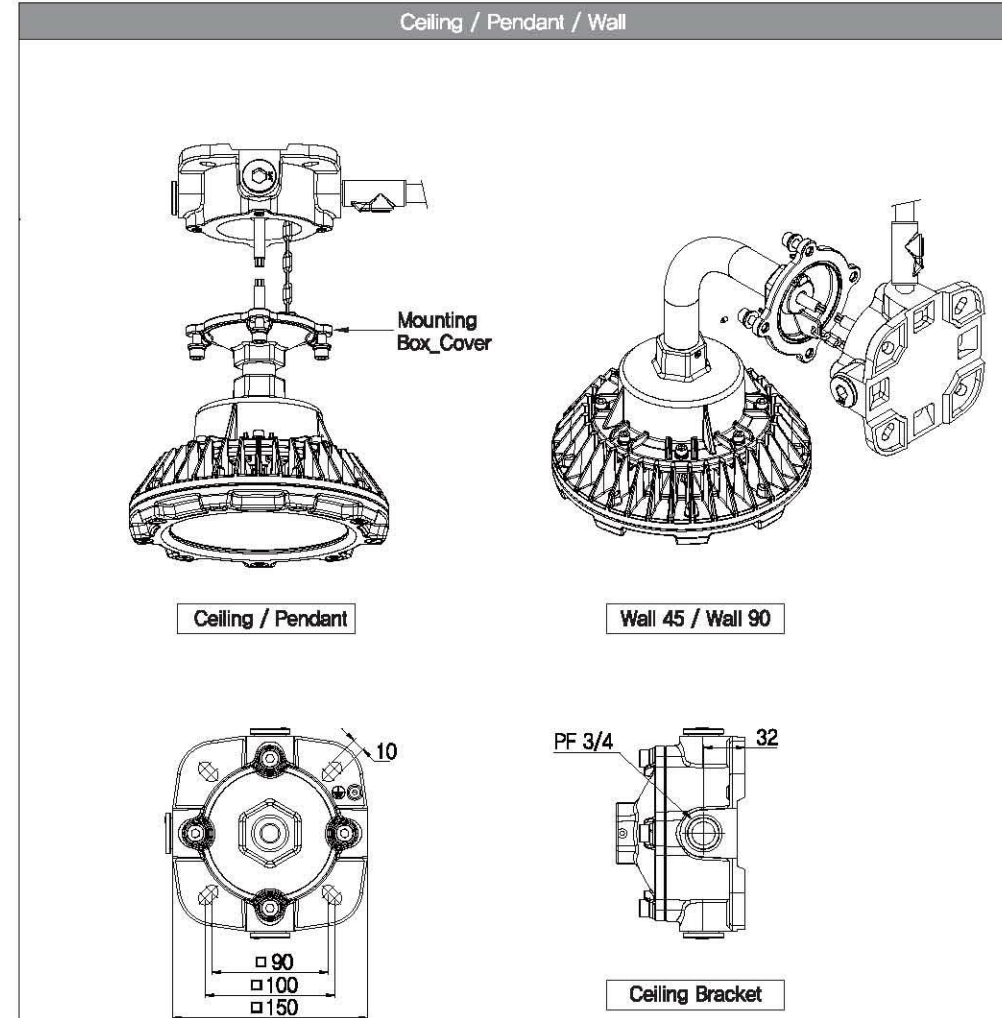
모델명	소비 전력	정격 전원	사용 온도
EXD29-JE-Cx	29W	100~240Vac 50/60Hz	-30~60°C

설치별 제품 형상

- 다양한 설치 현장에 취부 가능한 설치구조 구현



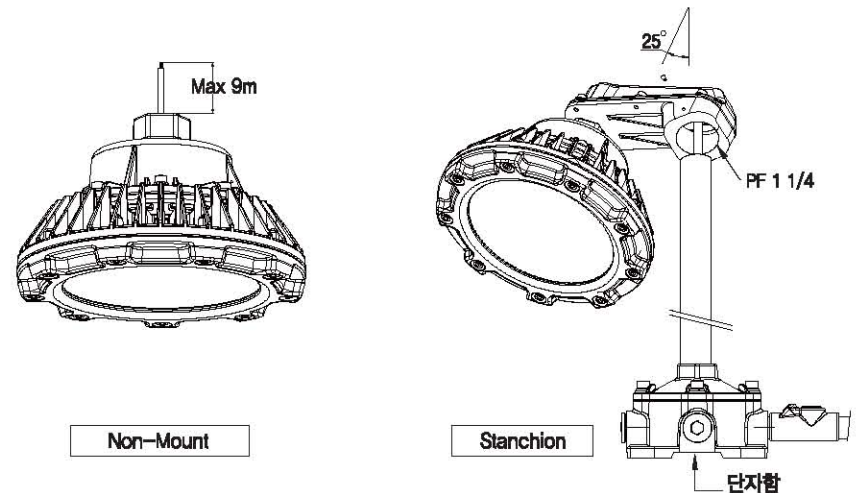
제품 설치 방법



- 제품은 Mounting Box의 고정용 홈(φ 10 slot)을 이용하여 견고히 설치한다.
- 배관은 PF 3/4 인치를 접속하며 배관 연결시 방폭 인증 된 케이블 글랜드 또는 실링 피팅을 사용해야 합니다.
- 제품에서 나온 전원케이블의 AC선을 전원 공급선에 연결하고, 접지선은 전원공급선의 접지선과 연결합니다.
- 접지선을 연결하는 부위는 제품의 내부 및 외부에 있으며, 각각 설치된 터미널 단자에 접지선을 연결합니다. 접지선 연결할 때는 M4 볼트를 사용합니다.
- Mounting Box_Cover(동기구)를 Captive O Ring 적용된 M8 4개를 이용하여 Mounting Box_Body에 단단히 고정하십시오.
- 동기구 결합 시 AC선 노출로 인한 유격이나 미세결로 인한 달력거림이 없는지 확인합니다.

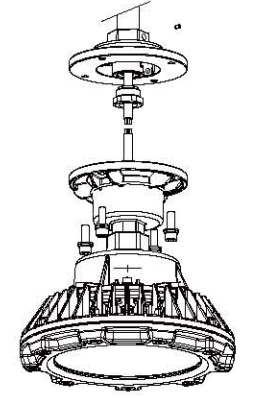
제품 설치 방법

Stanchion / Non-Mount



- 제품에서 나온 전원 케이블을 날카로운 부분에 피복이 손상되지 않도록 주의하며 Pole(등주)에 삽입합니다. 등기구와 Pole을 결합합니다. 이때 Pole을 나사 방향으로 회전시킵니다.
- 부득이하게 등기구를 회전시켜야 할 경우는 유니온 커플링을 사용하여 등기구 회전 없이 결합합니다.
- Non-Mount은 PF 3/4 인치, Stanchion은 PF 1 1/4 인치로 가공된 Pole 또는 등주와 결합합니다.
- 등기구와 Pole 결합 후 유격이나 덜컹거림이 없는지 확인 후 풀림 방지 나사를 조입니다.
- 폴대 하단에서 전원선 결선 시 반드시 방폭인증받은 단자함을 사용해야 합니다.
- 전원 케이블의 AC 선을 전원 공급선에 연결하고, 접지선은 전원 공급선의 접지선과 연결합니다.
- 접지선을 연결하는 부위는 인증받은 단자함 내부 및 외부에 있으며, 각각 설치된 터미널 단자에 접지선을 연결합니다.

Junction Box



- 등기구와 PF 3/4 인치로 가공된 배관에 결합합니다.
- 등기구와 Pole 결합 후 유격이나 덜컹거림이 없는지 확인 후 풀림 방지 나사(M4)를 조입니다.
- 배관에서 공급되는 전원 케이블을 Cable Clamp Nut로 단단히 고정합니다.
- 전원 케이블의 AC 선을 전원 공급선에 연결하고, 접지선은 전원 공급선의 접지 선과 연결합니다.
- 접지선을 연결하는 부위는 제품의 내부 및 외부에 있으며, 각각 설치된 터미널 단자에 접지선을 연결합니다.
- 접지선 연결할 때는 M4 볼트를 사용합니다.
- Captive O Ring 적용된 M8 볼트를 이용하여 Junction Box(등기구)를 조립합니다.
- 등기구 결합 시 AC선 눌림으로 인한 유격이나 미체결로 인한 덜컹거림이 없는지 확인합니다.

주의사항

- 안전하게 사용하기 위해 하기 사항을 반드시 지켜주세요.
- ※ 비전문가에 의한 공사는 법률로 금지되어 있습니다.
 - ※ 공사가 종료되면, 취급설명서는 반드시 고객에게 전달해 주세요.
 - ※ 사용하기 전에 [안전상 주의]를 주의 깊게 읽고 지시에 따라야 합니다.

시공상의 주의 (시공업자)

- 등기구 조작시(설치, 유지 보수, 교체, 청소) 반드시 전원을 차단하십시오. 감전 등 안전사고의 원인이 됩니다.
- 시공은, 전기공사 자격을 가진 자가 "전기 설비의 기술표준, 내선규정, 실내 전선 규격"에 따라 확실히 전기 작업을 하십시오.
- 전원 용량이 부적합하거나, 전기 작업이 불량일 경우 낙하, 감전, 화재의 원인이 됩니다.
- 컨버터는 등기구에 내장되어 있는 제품으로 별도의 전원공급장치가 필요하지 않습니다. 별도의 전원공급장치를 사용하거나 잘못 설치할 경우, 부점등이나 기구 파손 또는 감전 및 화재 등의 원인이 됩니다.
- 천정이 평탄하지 않은 곳에 설치하지 마십시오. 제품 추락의 원인이 되며 상해의 위험이 있습니다.
- 파손된 등기구는 사용하지 마십시오. 파손된 제품은 절대 점등하지 마십시오. 낙하, 감전, 화재의 원인이 됩니다.
- 가연성 재질을 가까이 두지 마십시오. 등기구를 천이나 종이와 같은 가연물로 덮거나 타기 쉬운 재질과 가까이하지 마십시오. 제품 파손 및 화재의 원인이 됩니다. 제품 추락의 원인이 되며 상해의 위험이 있습니다.
- 제품을 설치할 때 충격으로 제품이 손상되지 않도록 주의하십시오.
- 간헐적으로 심한 진동이나 충격이 가해지는 장소 또는 항상 진동이 있는 장소에 설치하지 마십시오.
- Pole 타입의 경우 제품 설치 후 바닥으로부터 1.6m의 위치에서 수평으로 300N의 힘으로 등주를 밀었을 때, 등주가 5° 이상 기울지 않아야 합니다.
- 제품 설치 후 제품 중량의 3배에 해당하는 무게를 수직(아래) 방향으로 가했을 때 볼트의 풀림이나 유격이 없도록 단단히 고정하여 사용하시기 바랍니다.
- 해수 등 염분이 제품에 직접 닿을 수 있는 장소에 설치하지 마십시오. 부식의 원인이 됩니다.
- 제품 상단에 낙엽, 벌레의 사체 등이 쌓일 가능성이 있는 장소에 설치하지 마십시오. 방열 성능 저하와 제품 고장의 원인이 됩니다.
- 접지 공사를 확실하게 해주십시오. 전원에는 접지공사가 필요합니다. 접지공사가 불완전한 경우, 감전의 원인이 됩니다.
- 반드시 누전차단기를 설치하십시오. 설치하지 않으면 화재 및 감전의 원인이 됩니다.
- 누설전류에 의한 누전 차단기의 동작이 있을 수 있으니 누전 차단기 정격 감도 전류 용량에 적합하도록 제품 설치 수량을 조정하십시오. (제품 1대 누설전류 : 0.7mA 이하) 정격 감도전류 30mA 누전차단기일 경우 누설전류 15~30mA에서 차단기가 동작할 수 있으므로 누전차단기 1개 당 20대 이하 설치를 권장합니다.
- 조광 기능 (밝기 조절 기능, Dimming) 장치, 비상용 조명장치, 자동점멸 센서 조명 장치 등에 연결해서 사용하지 마십시오.
- 대량의 물이 닿는 곳이나 침수될 우려가 있는 장소에서는 사용하지 마십시오. 누전, 감전, 고장의 우려가 있습니다.
- 제품의 AC 전원선에 힘을 가하지 마십시오 AC 전원선으로 제품을 운반할 시 단선, 절연파괴, 접촉불량에 의한 발열 사고 등의 원인이 됩니다.
- AC 전원 케이블을 배관에 삽입 후 등기구를 회전시켜야 할 경우 유니온 커플링을 사용하시거나 전선 꼬임에 주의하십시오. AC 케이블에 무리한 힘이 가해졌을 경우 부점등이나 기구 파손 케이블 단선 등의 원인이 됩니다.

사용상의 주의(소비자)

- 어떠한 경우라도 제품을 분해하지 마십시오. 방폭 성능 저하의 원인이 됩니다.
- 점등 이상시에는 전원을 꺼주세요. 이상현상을 느낀 경우는 신속하게 전원을 꺼 주세요. 방치하면 화재, 낙하에 따른 부상의 원인이 됩니다.
- 제품을 떨어뜨리거나 충격이 가해진 상태에서 사용하지 마십시오. 화재 및 제품 고장의 원인이 됩니다.
- 제품을 분해하거나 개조하지 마십시오. 제품의 분해, 개조, 부품을 추가하거나 변경하거나, 도장하지 말아 주세요. 낙하, 감전, 변형, 화재 등의 원인이 됩니다.
- 사용 중, 사용 직후에 만지지 마십시오. 점등 중이나 소등 직후는 기구가 고온이므로 만지지 말아 주세요. 화상 등의 원인이 됩니다.
- 광원을 직시하지 마십시오. 강한 빛을 직시하면 눈을 다치는 경우가 있습니다.
- 제품이나 등기구를 청소할 경우에는 화학 세척제를 사용하지 마십시오.
- 기존 제품을 교체하여 설치할 경우, 제품의 설치를 용이하게 하려는 목적으로 기존 제품의 마운팅 브라켓을 그대로 사용하여 제품을 고정해서는 안됩니다. 방폭 성능 저하의 원인이 됩니다.

품질보증

품질보증기간

- 보증 기간은 정상적인 상태에서 자연 발생한 품질, 성능, 기능상의 하자 발생품을 당사에서 무상으로 수리하는 기간을 말합니다.
- 제품의 보증기간은 제품 내에 동봉된 품질 보증서에 명시한 기간을 따릅니다.
- 보증 기간의 산정 시점은 구입일자가 최우선적으로 적용되며, 이의 증명은 계약서, 세금계산서, 구매 영수증을 이용합니다. 단, 앞의 증명 서류는 당사 또는 당사의 공식 지정대리점에서 발행된 것으로 한정합니다.
- 증명 서류가 없을 경우, 시리얼 번호에 기재된 제조일자를 기준으로 보증기간이 산정되며, 유통기간을 감안하여 최대 3개월까지 추가 적용됩니다.
- 중고품의 경우 보증기간은 갱신되지 않으며, 기존의 기간을 그대로 적용합니다.

무상수리

- 제품 구입일로부터 3년을 원칙으로 합니다.
- 계약서가 없을 시에는 제조일로부터 유통기간을 감안 최대 39개월 A/S 기간을 적용합니다.
- 무상수리 기간 이내이지만, 소비자의 과실(임의 분해, 용도변경 등)이나, 사고(화재, 수해, 천재지변)로 인한 경우에는 유상수리합니다.

유상수리

- 무상기간 3년을 초과한 제품에 해당되며, 향후 2년 동안 적용됩니다.
- 정상 마모로 인한 부품 교환 시 제품에 부착된 시리얼 번호(S/N)를 고의로 손상하거나 변경, 제거한 경우
- 정상적인 (사용설명서, 매뉴얼, 시방서) 방법으로 설치되지 아니한 경우
- 중고제품 구입 시 제품 보증기간이 지난 경우
- 수리부속품 정품 보존기간 5년으로 합니다. 5년이 경과한 경우 대체품으로 대체될 수 있습니다.

품질보증서

제 품 명	LumiDas-E (방폭등)
모 델 명	
구 입 일 자	년 월 일
보 증 기 간	구입일로부터 3년 (품질보증기간 참조)



경기도 부천시 오정구 산업로 104번길 14(오정동) 동부라이텍
 TEL : 032-670-3000 www.dongbulightec.com
 A/S : 032-670-3388 service@dongbulightec.com

MEMO

