

QT50L/LF Series

OPERATING MANUAL

LED 점등/점멸 모듈형 다기능 타워램프

LED Steady/Flashing Modular Style multi-Function Signal Tower Lamp

큐라이트 제품을 구입해 주셔서 감사합니다.
 제품을 보다 안전하고 오래 사용할 수 있도록 본 취급설명서를
 자세히 읽어보신 후 올바르게 사용해 주시기 바랍니다.

■ POLE 취부형

- QT50L- 표준형 조합형
- QT50L- BZ 부저 내장형

■ 직부형

- QT50LM- 표준형 조합형
- QT50LM- BZ 부저 내장형

◆ 모듈 Spec

QT50L-N : 점등형, QT50L-F : 점등/점멸형

1 제품 특징

- 다양한 기능의 모듈을 사용자 환경에 알맞게 선택하여 구성
- 신호의 중요도에 따라 각기 다른 모듈을 복합하여 구성 할 수 있습니다
- 설치 환경에 적합한 여러 형태의 취부대 선정 가능
- 부저형은 부저 음량 조절이 가능합니다
- 음량(부저 내장형) : Max.85B/m
- 점멸수(점멸형) : 60~80/min.
- 보호등급 : IP65(부저 내장형:IP54)

2 제품 사양 및 외형도

1) 모듈 세부 사양

■ (LED 점등모듈)

| 부품명 (Model name) | 모델 NO(판매단위) MODEL NUMBER (SELLING UNIT) | 세부사양 (Detail specification) | |
|----------------------------|---|--------------------------------|---------------------|
| | | 전압 (RATE VOLT AGE) | 전류 (CURRENT) |
| Q50L-NR 적색 LED 점등 모듈 | Q50L-NR-12 | DC12V | 0.080A |
| | Q50L-NR-24 | DC24V | 0.040A |
| | Q50L-NR-110 | AC110V | 0.018A |
| | Q50L-NR-220 | AC220V | 0.020A |
| Q50L-NA 황색 LED 점등 모듈 | Q50L-NA-12 | DC12V | 0.080A |
| | Q50L-NA-24 | DC24V | 0.040A |
| | Q50L-NA-110 | AC110V | 0.018A |
| | Q50L-NA-220 | AC220V | 0.020A |
| Q50L-NG 녹색 LED 점등 모듈 | Q50L-NG-12 | DC12V | 0.080A |
| | Q50L-NG-24 | DC24V | 0.040A |
| | Q50L-NG-110 | AC110V | 0.018A |
| | Q50L-NG-220 | AC220V | 0.020A |
| Q50L-NB 청색 LED 점등 모듈 | Q50L-NB-12 | DC12V | 0.080A |
| | Q50L-NB-24 | DC24V | 0.040A |
| | Q50L-NB-110 | AC110V | 0.018A |
| | Q50L-NB-220 | AC220V | 0.020A |
| Q50L-NC 백색 LED 점등 모듈 | Q50L-NC-12 | DC12V | 0.080A |
| | Q50L-NC-24 | DC24V | 0.040A |
| | Q50L-NC-110 | AC110V | 0.018A |
| | Q50L-NC-220 | AC220V | 0.020A |

■ LED 점등/점멸모듈

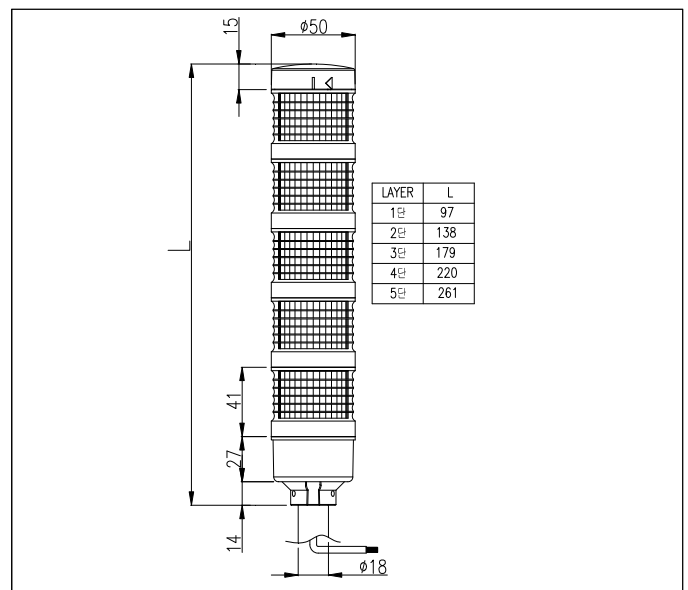
| 부품명 (Model name) | 모델 NO(판매단위) MODEL NUMBER (SELLING UNIT) | 세부사양 (detail specification) | |
|-------------------------------|---|--------------------------------|-----------------|
| | | 전압 (REATE VOL TAGE) | 전류 (CURRENT) |
| Q50L-FR 적색 LED 점등/점멸 모듈 | Q50L-FR-12 | DC12V | 0.080A |
| | Q50L-FR-24 | DC24V | 0.040A |
| | Q50L-FR-110 | AC110V | 0.018A |
| | Q50L-FR-220 | AC220V | 0.020A |
| Q50L-FA 황색 LED 점등/점멸 모듈 | Q50L-FA-12 | DC12V | 0.080A |
| | Q50L-FA-24 | DC24V | 0.040A |
| | Q50L-FA-110 | AC110V | 0.018A |
| | Q50L-FA-220 | AC220V | 0.020A |
| Q50L-FG 녹색 LED 점등/점멸 모듈 | Q50L-FG-12 | DC12V | 0.080A |
| | Q50L-FG-24 | DC24V | 0.040A |
| | Q50L-FG-110 | AC110V | 0.018A |
| | Q50L-FG-220 | AC220V | 0.020A |
| Q50L-FB 청색 LED 점등/점멸 모듈 | Q50L-FB-12 | DC12V | 0.080A |
| | Q50L-FB-24 | DC24V | 0.040A |
| | Q50L-FB-110 | AC110V | 0.018A |
| | Q50L-FB-220 | AC220V | 0.020A |
| Q50L-FC 백색 LED 점등/점멸 모듈 | Q50L-FC-12 | DC12V | 0.080A |
| | Q50L-FC-24 | DC24V | 0.040A |
| | Q50L-FC-110 | AC110V | 0.018A |
| | Q50L-FC-220 | AC220V | 0.020A |

■ 부저 모듈

| 부품명 (Model name) | 모델 NO(판매단위) MODEL NUMBER (SELLING UNIT) | 세부사양 (detail specification) | |
|---------------------|---|--------------------------------|-----------------|
| | | 전압 (REATE VOL TAGE) | 전류 (CURRENT) |
| Q50L-BZ 부저모듈 | Q50L-BZ-12 | DC12V | 0.015A |
| | Q50L-BZ-24 | DC24V | 0.028A |
| | Q50L-BZ-110 | AC110V | 0.021A |
| | Q50L-BZ-220 | AC220V | 0.038A |

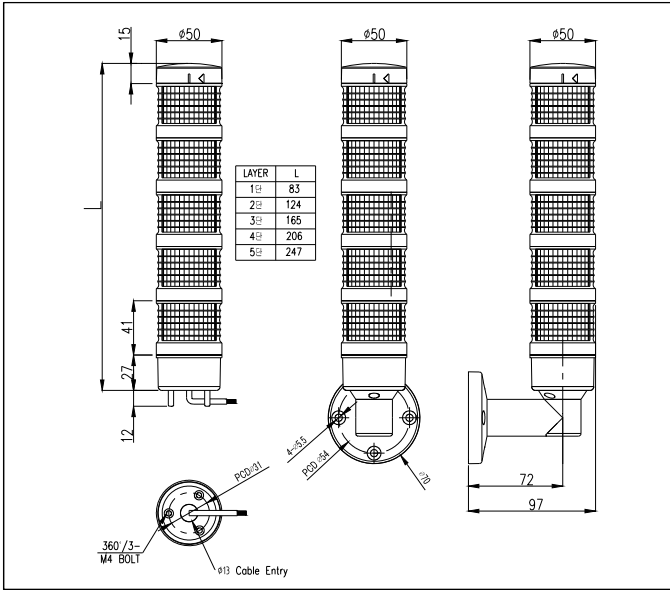
2) 제품 외형도

■ QT50L

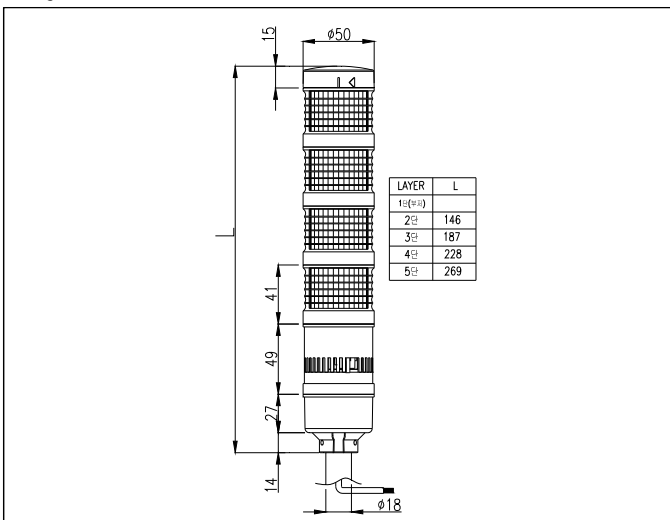


(상기 외형도는 POLE 취부형 입니다)

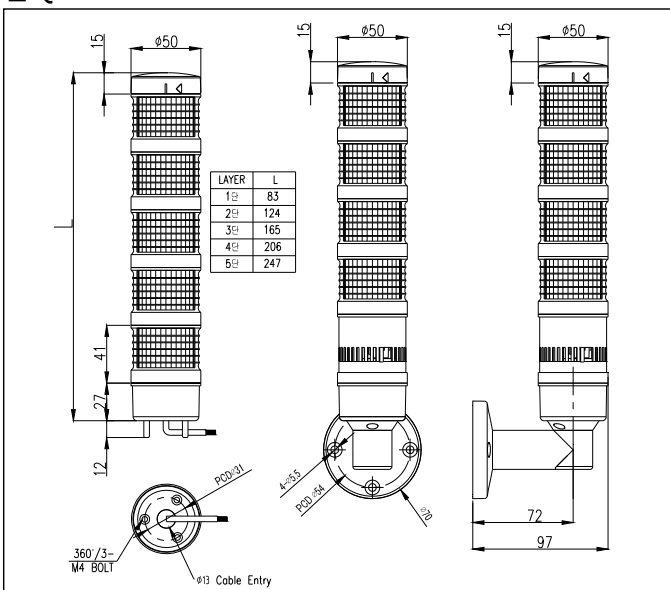
■ QT50LM



■ QT50L-BZ



■ QT50LM-BZ



3 결선 방법 (전 제품 공통)

본 제품은 전원선과 신호선이 인출됩니다. 다음 결선도를 참고하여 전원선과 음성선을 결선하십시오.

■ DC 점등형(부저 내장 포함)

▪ 신호선(전원선) 규격: UL1007-NO.22(0.3sq) 400mm

■ DC 점등/점멸형, AC 점등형, AC 점등/점멸형(부저 내장 포함)

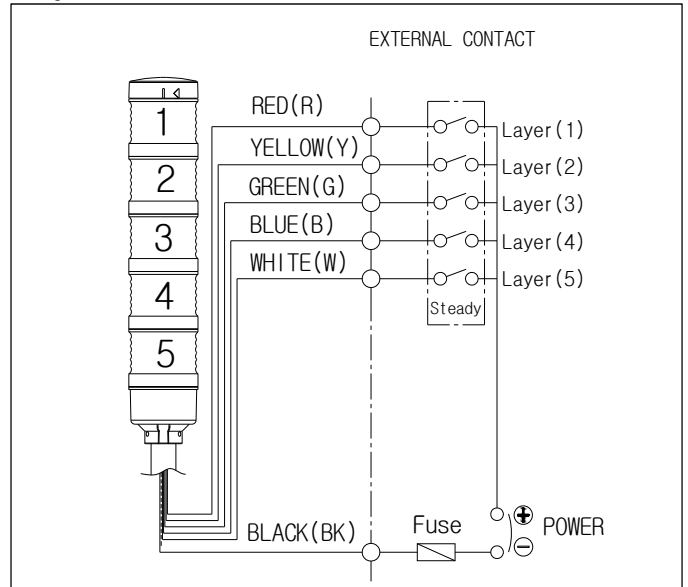
▪ 전원선 규격: UL1015-NO.18(0.75sq) X 2C 400mm

▪ 신호선 규격: UL1007-NO.22(0.3sq) 400mm

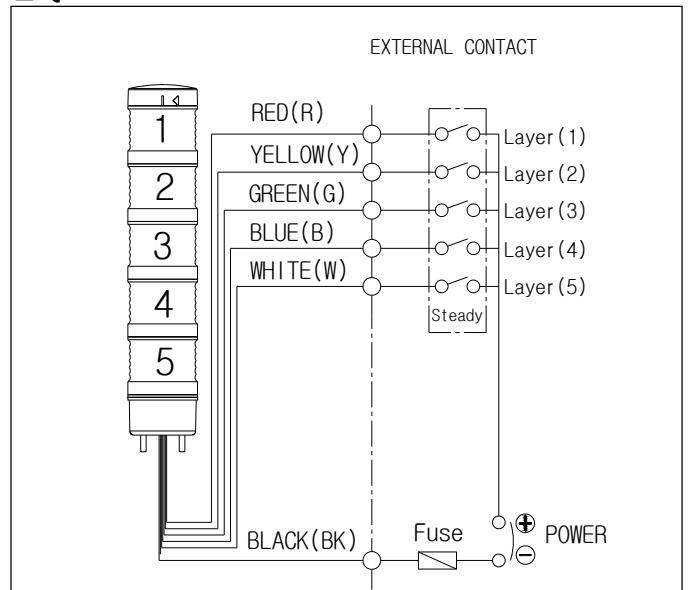
▪ AC 전원을 사용하는 제품은 극성(전선의 색상)에 관계없이 결선하십시오.

▪ DC 전원을 사용하는 제품은 흑색선을 (-)극성에 결선하십시오.

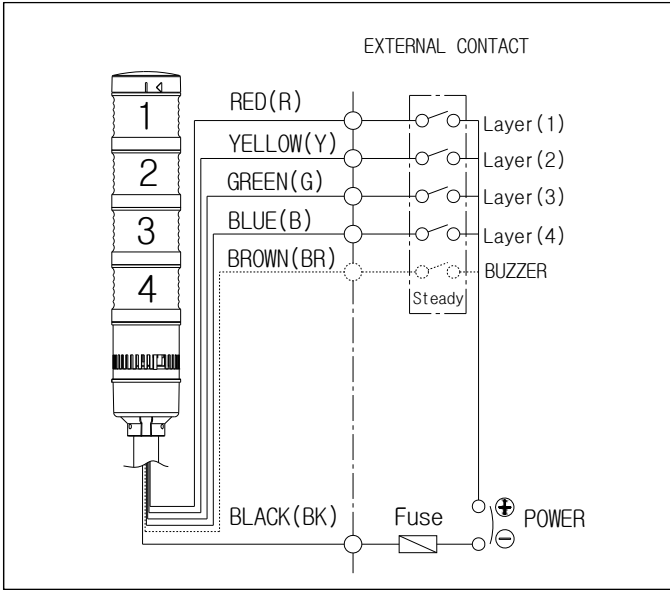
■ QT50L



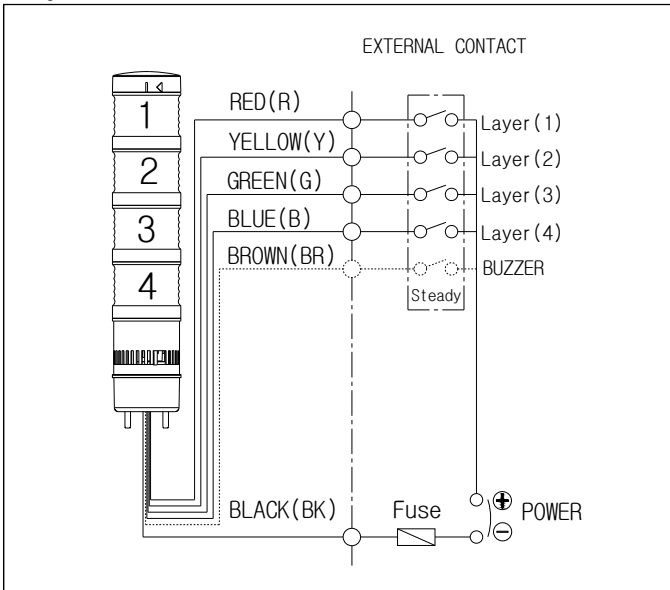
■ QT50LM



■ QT50L-BZ

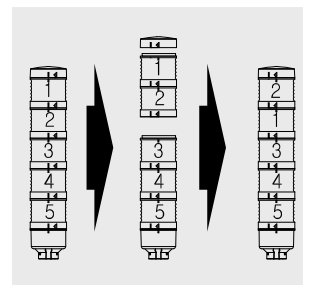
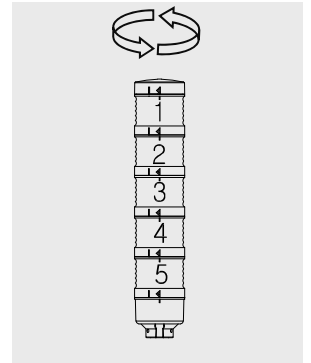


■ QT50LM-BZ

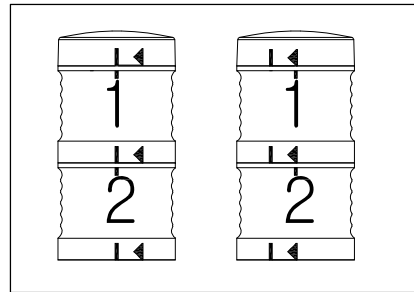


■ 분리 재 배열 방법

- 1) 먼저 필히 전원을 차단하십시오
- 2) 각 모듈을 시계 반대 방향으로 돌리면 분리가 됩니다
- 3) 분리 하고자하는 모듈을 분리하여 다시 재 배열
- 4) 기타 방법은 분리 방법의 역순으로 시행 하십시오.



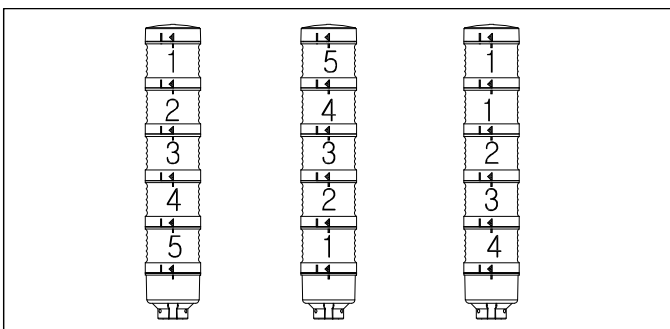
◆ 모듈의 교체나 재 배열을 위해서는 모듈의 표면에 표시되어 있는 상단 및 하단 눈금 부분을 일자로 맞추어 결합하시고, 조립시에는 체결부에 [딸깍] 소리가 날때까지 돌려 주세요



4 단별 모듈 교체 및 재배열

본 제품은 표시등과 부저음과 같은 신기반 제어장치를 모듈형으로 제작하여, 사용자가 특정 공구를 이용하지 않고 원하는 설비와 장비의 기능에 적합하게 자유롭게 구성할 수 있는 다기능 제품입니다.

각 모듈은 상/하 원하는 위치에 자유롭게 배열 할 수 있습니다.



5 취부방법

본 제품은 옥내용으로 제작되었습니다.

- 진동이나 충격이 적은 곳에 가급적 수직방향으로 부착하십시오.
- 아래의 도면치수를 참고하여 부착하고자 하는 곳에 드릴로 알맞은 취부 구멍을 내십시오.
- 직부형은 제품 일면의 취부볼트에 장착된 너트(M4-3EA)를 사용하여 제품을 고정시키십시오.
- 표준형은 Pole 에 장착된 너트를 이용해 취부하십시오.
- L형 취부대는 취부볼트(M8-2EA)를, 벽부형과 원형은 M5-4EA를 이용해 취부하십시오.

■ 직부형

QT50LM / QT50LM-BZ
 PCD 40, Ø6.6X3

- 제품 일면의 취부볼트에 장착된 너트(M4-3EA)를 사용하여 제품을 고정시키십시오

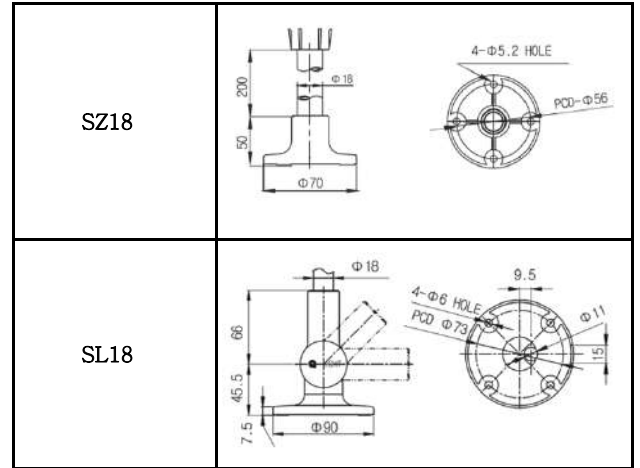
■ PLOE 취부형

| | |
|---------|------------------|
| 구분 | QT50L Series |
| 표준형 | SCREW & NUT 18mm |
| L형 취부대 | LW18 |
| 벽부형 취부대 | LB18 |
| | Q50L-WB |
| 자립형 취부대 | QZ18 |
| | SZ18 |
| 접이형 취부대 | SL18 |

* 취부대의 상세 사양은 6 항의 취부대 설치 방법을 참고하십시오.

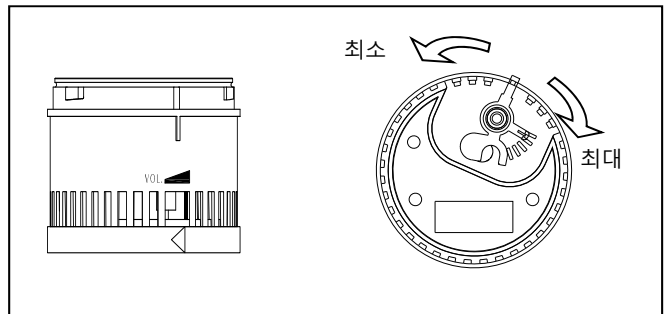
6 취부대 설치 방법

타워램프의 취부 방법은 취부 장소의 조건이나 목적에 따라 크게 4가지 방법이 사용 됩니다. 선택하신 취부대의 종류에 따라 다음의 내용을 참조 하여 정확하게 설치 하시기 바랍니다.



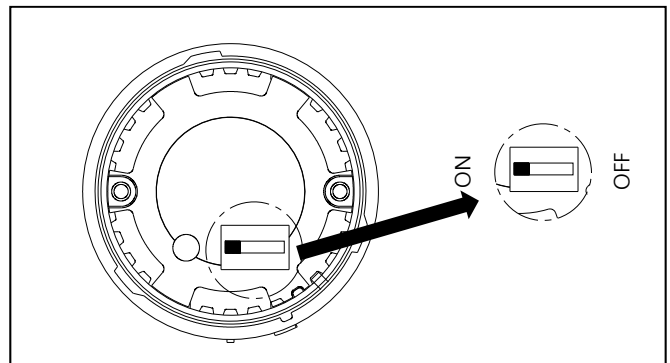
7 기타 부품 설명

■ 볼륨 조절 (QT50L-BZ / QT50LM-BZ 모델).



볼륨레버를 좌/우로 움직이면 부저 음량 조절이 가능 합니다

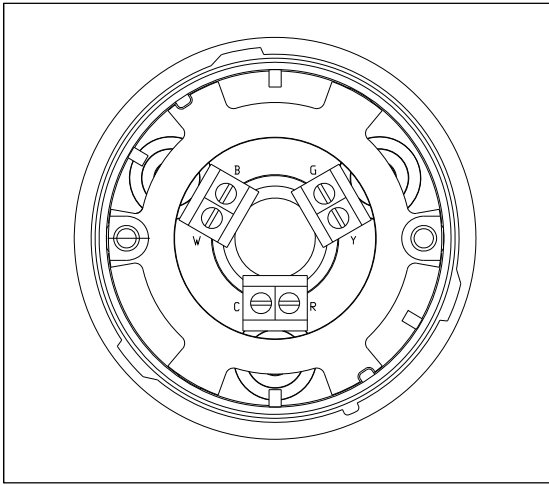
■ 점등/점멸 모듈 전환 방법



점등/점멸형 모듈의 상단에는 점등형과 점멸형 으로 전환할 수 있는 스위치가 내장 되어 있습니다. 스위치를 ON 위치에 두면 점등, OFF 위치에 두면 점멸형으로 전환이 가능 합니다.

| 형번 | 치수 |
|---|----|
| 18mm Screw & Nut (표준) Standard Types | |
| LW18 | |
| LB18 | |
| Q50L-WB | |
| QZ-18 | |

■ 베이스 모듈 신호선 인가 방법



| NO | MARKING | Wire Color | OPERATION |
|----|-----------|------------------|----------------------------------|
| 1 | C | BLACK | COMMON |
| 2 | R | RED | LED UNIT RED |
| 3 | Y | YELLOW | LED UNIT AMBER |
| 4 | G | GREEN | LED UNIT GREEN |
| 5 | B | BLUE | LED UNIT BLUE |
| 6 | W (BR) | WHITE (BROWN) | LED UNIT WHITE (BUZZER UNITE) |

- 1) 신호선은 상기 [표1]과 같이 기관에 인쇄된 순서대로 전원선을 인가 한다.
- 2) 신호선은 [표1]과 같이 각 모듈을 동작 한다
- 3) 신호선을 단자대에 체결시에는 전선의 끝단부를 탈피하여 삽입 한다
- 4) 전선 탈거시에는 일자드라이버로 단자대 상측의 볼트를 풀어서 탈거 한다

8 사용 시 주의사항(전 제품 공통)

- 사용하지 않는 신호선은 상기 전선 탈거 방법을 참조하여 제거해 주시거나 절연 테이프를 이용하여 반드시 절연 처리를 하십시오. 신호선 쇼트는 고장의 원인이 됩니다
- 사용전압이 정격전압보다 심하게 상승하면 LED 수명이 단축되거나, 동작불량 등의 문제가 발생합니다. 사용전압이 정격전압을 초과하지 않도록 주의 하십시오
- 렌즈나 몸체에 신나, 벤젠 등의 화학물질이 접촉되면 제품이 손상되거나 변색, 변형 될 수 있으니 주의하십시오.
- 몸체케이스 밖으로 나오는 선을 강하게 당기지 마십시오. 고장의 원인이 됩니다.
- 점멸형 제품의 신호선에는 전원이 인가되어서는 안됩니다. 반드시 전원이 없는 접점을 이용하시기 바랍니다.
- 모듈 교체 조립시 무리하고 돌리지 마세요. 파손의 원인이 됩니다.

9 고장 처리(전 제품 공통)

| 상황 | 주원인 | 처리방법 |
|---------------------------|--------------------------|--------------------|
| 점등/점멸 불능 | 잘못된 결선 | 결선 재확인 |
| 희미한 점등 | 정격전압보다 낮은 전압 공급 | 사용전압 확인 |
| LED 신호 빛이 부분적으로 발산되지 않음 | 정격전압보다 높은 전압 인가 - LED 손상 | 사용전압 확인 |
| 점멸형에서 점등은 되지만 점멸이 불능(점멸형) | 잘못된 결선 | 결선 재확인 |
| 신호음 출력 불능 | 스피커 불량 | 본사 또는 대리점 문의 |
| 점등/점멸, 음량출력 동시 불능 | 잘못된 결선 전원 미공급 | 결선 재확인 전원 공급 확인 |

— 제품 사용 방법 및 A/S 문의

☎큐라이트 QLIGHT CO., LTD.

<http://www.qlightkr.com>

E-mail : qlightkr@qlightkr.com

서울영업소

Tel) 02-2679-6152(대)

서울시 구로구 신도림동 410-13 안성빌딩 A동 312호

부산영업소/공장

055-328-1111(대), 055-328-4061~4063

#1 : 경상남도 김해시 상동면 우계리 178-1