

SWT(E)L-(BZ) / SWT(E)LF-(BZ)

OPERATING MANUAL

벽부형 LED 반원타워등

Wall mounting LED Semi Cylinder Tower Light

큐라이트 제품을 구입해 주셔서 감사합니다.
 제품을 보다 안전하고 오래 사용할 수 있도록 본 취급설명서를 자세히 읽어보신 후 올바르게 사용해 주시기 바랍니다.

- SWTL/ SWTEL LED 점등형
- SWTLF/ SWTELF LED 점등/점멸형
- SWTL-BZ/ SWTEL-BZ 부저내장 LED 점등형
- SWTLF-BZ/ SWTELF-BZ 부저내장 LED 점등/점멸형

1 제품 특징

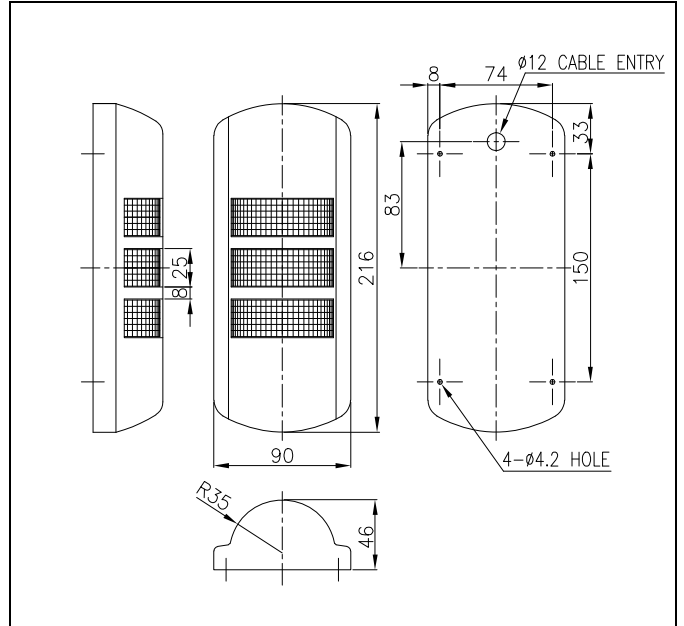
- 벽부형 제품으로 벽면 부착이 편리하고, 장애물 접촉에 의한 파손의 위험을 감소시킨 제품입니다.
- SWT(E)L / SWT(E)LF-BZ형은 카바를 진공증착 도금 처리하여 외관이 미려합니다.
- LED 빛을 사용자 방향으로 직접 배광 시키는 구조로 탁월한 시인성을 발휘합니다.
- 투명 그로브 내부에 산광 필터를 별도로 부착하여 뚜렷한 색상의 신호빛을 발산합니다.
- 방수방진 구조의 제품으로 밀폐성이 우수해 옥외 사용이 가능합니다.
- 2단형일 경우 중앙부분의 그로브는 불투명 필터로 대체됩니다.
- 재질
 밀판,커버-ABS
 그로브,필터-PC
- 점멸수(점멸동작시) : 60~80/min.
- 음량(부저내장형-SWT(E)L-BZ,SWT(E)LF-BZ) : Max.90dB/m
- 보호등급 : IP55, 옥외사용 가능 제품

2 제품 사양 및 외형도

- 일반사양-SWT(E)L, SWT(E)LF, SWT(E)L-BZ, SWTL(E)F-BZ

형식	단수	전압	전류	중량	표준색상
SWT(E)L SWT(E)L-BZ	2	AC/DC12V	0.095A	0.27Kg	적-R 녹-G
		AC/DC24V	0.063A	0.27Kg	
		AC110V	0.048A	0.44Kg	
SWT(E)LF SWT(E)LF-BZ	3	AC/DC12V	0.130A	0.29Kg	적색-R 황색-A 녹색-G
		AC/DC24V	0.085A	0.29Kg	
		AC110V	0.051A	0.46Kg	
		AC220V	0.025A	0.46Kg	

3 외형도



3 결선 방법

본 제품은 전원선과 신호선이 인출됩니다. 다음 결선도를 참고하여 전원선과 음색선을 결선하십시오.

■DC 점등형(부저 내장 포함)

- 신호선(전원선) 규격: UL1007-NO.22(0.3sq) 400mm

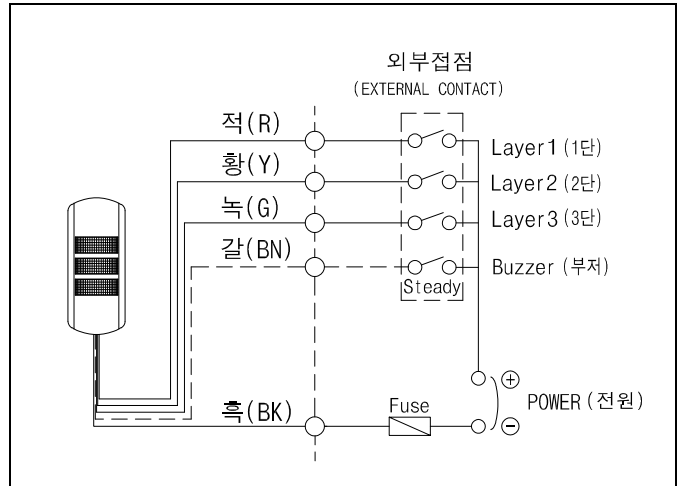
■DC 점등/점멸형,AC 점등형,AC 점등/점멸형(부저 내장 포함)

- 전원선 규격 : UL1015-NO.18(0.75sq) X 2C 400mm
- 신호선 규격 : UL1007-NO.22(0.3sq) 400mm

- AC 전원을 사용하는 제품은 극성(전선의 색상)에 관계없이 결선하십시오.
- DC 전원을 사용하는 제품은 흑색선을 (-)극성에 결선하십시오.

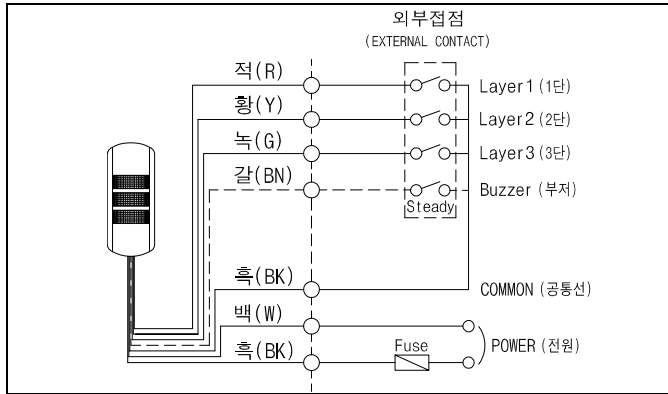
▶ 점등형(DC) 결선도

SWTL-DC,SWTEL-DC 형에 해당.(부저 내장형 포함)



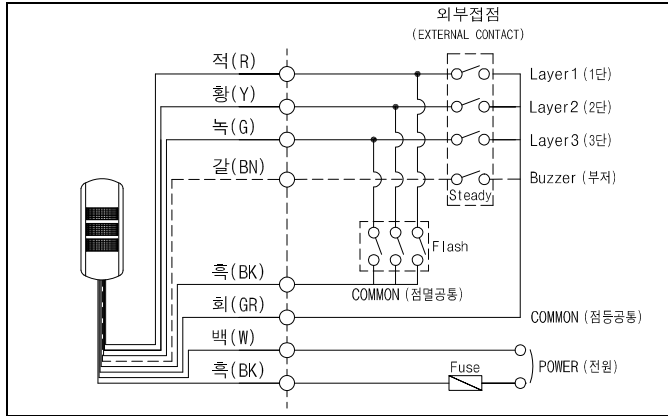
▶ 점등형(AC) 결선도

SWTL-AC, SWTEL-AC 형에 해당.(부저 내장형 포함)



▶ 점등/점멸형(DC/AC) 결선도

SWTL(F)-AC, SWTEL(F)-AC 형에 해당.(부저 내장형 포함.)



- 본 제품은 옥외용 방수, 방진 구조로 제작되었습니다. 가급적 진동이나 충격이 적은 곳에 수직 정방향으로 부착하십시오.
- 제품을 부착하고자 하는 곳에 드릴로 알맞은 취부 구멍을 내십시오. (취부 구멍의 치수는 외형도 참고)
- 일자 드라이버를 사용하여 ①번 밀판과 ②번 카바를 분리 하십시오. 제품에 포장되어 있는 ③번 M4 볼트를 취부후에 제품과 조립 후 너트와 와셔를 체결하십시오.
- ④번 카바 아래 홈을 먼저 끼운 후 ⑤번 카바 위 홈을 맞추어 눌러 주십시오

5 사용 시 주의사항

- 사용전압이 정격전압보다 심하게 상승하거나 하강하면 제품수명이 단축되거나, 동작불량 등의 문제가 발생합니다. 사용전압을 정격전압의 ±5% 이내의 범위로 맞추십시오.
- 그로브나 몸체에 신나, 벤젠 등의 화학물질이 접촉되면 제품이 손상되거나 변색, 변형 될 수 있으니 주의하십시오.
- 제품에 강한 충격을 가하지 마십시오. 부품 파손이나 쇼트의 원인이 됩니다.
- 몸체케이스 밖으로 나오는 선을 강하게 당기지 마십시오. 고장의 원인이 됩니다.

6 고장 처리

상황	주요원인	처리방법
점등/점멸 불능	잘못된 결선	결선 재확인
희미한 점등	정격전압보다 낮은 전압인가	사용전압 확인
LED 신호 빛이 부분적으로 발산되지 않음	정격전압보다 높은 전압인가 - LED 손상	사용전압확인
점등은 되지만 점멸이 불능	잘못된 결선	결선 재확인

— 제품 사용 방법 및 A/S 문의

(주)큐-라이트 Q-LIGHT CO., LTD.

<http://www.qlightkr.com>

E-mail : qlightkr@qlightkr.com

서울영업소

Tel) 02-2679-6152(대)

서울시 구로구 신도림동 410-13 안성빌딩 A동 312호

부산영업소/공장

Tel) 055-328-1111(대), 055-328-4061~4063

경상남도 김해시 상동면 우계리 178-1

4 취부 방법

