

# SWTC (E)L - (BZ) / SWTC(E)LF - (BZ)

## OPERATING MANUAL

### 벽부형 다색 LED 반원타워등

#### Wall mounting LED Semi Cylinder Tower Light

큐라이트 제품을 구입해 주셔서 감사합니다.  
 제품을 보다 안전하고 오래 사용할 수 있도록 본 취급설명서를 자세히 읽어보신 후 올바르게 사용해 주시기 바랍니다.

- SWTC(E)L ----- LED 점등형
- SWTC(E)LF ----- LED 점등/점멸형
- SWTC(E)L-BZ ----- 부저내장 LED 점등형
- SWTC(E)LF-BZ ----- 부저내장 LED 점등/점멸형

## 1 제품 특징

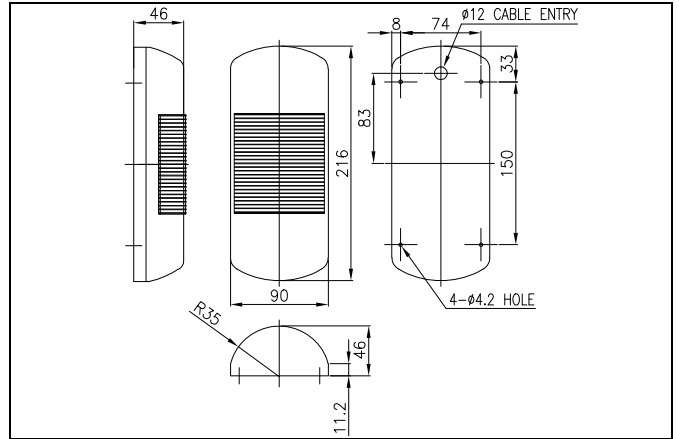
- 벽부형 제품으로 벽면 부착이 편리하고, 장애물 접촉에 의한 파손의 위험을 감소시킨 제품입니다.
- SWTC형은 카바를 진공증착 도금 처리하여 외관이 미려합니다.
- LED 빛을 효과적으로 집적시키는 특수 산광 필터 와 발광 창을 대폭 확대하여 시인성이 떨어졌던 LED 제품의 단점을 대폭 보완하였습니다.
- 하나의 표시창으로 2~3색의 신호를 전달할 수 있는 제품입니다.
- 방수방진 구조의 제품으로 밀폐성이 우수해 옥외 사용이 가능합니다.
- 재질 : 그로브-PC, 몸체-ABS, 카바-ABS.
- 점멸수(점멸동작시) : 60~80/min.
- 음량 : 90dB/m(부저내장형)
- 보호등급 : IP55, 옥외사용 가능 제품

## 2 제품 사양 및 외형도

### ▪ 제품 사양

형식	전압	전류	중량	표준색상
SWTC(E)L LED점등형	DC12V	0.444A	0.31Kg	적색-R 황색-A 녹색-G
SWTC(E)LF LED점등/점멸형	DC24V	0.200A	0.31Kg	
SWTC(E)L-BZ 부저내장 LED점등형	AC110V	0.073A	0.46Kg	
SWTC(E)LF-BZ 부저내장LED점등/점멸형	AC220V	0.036A	0.46Kg	

### ▪ 외형도



## 3 결선 방법

본 제품은 전원선과 신호선이 인출됩니다. 다음 결선도를 참고하여 전원선과 신호선을 결선하십시오.

### ▶ 전원선

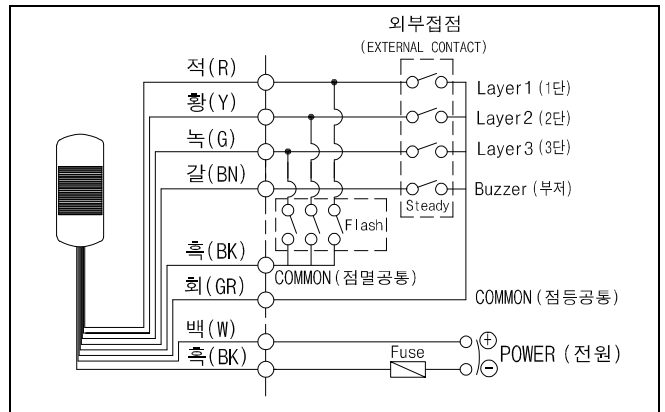
- 전원선 규격 : UL1015-NO.18(0.75sq) X 2C 전선이 400mm

### ▶ 신호선

- 신호선 규격 : UL1007-NO.22(0.3sq) 400mm

### ▶ 결선도

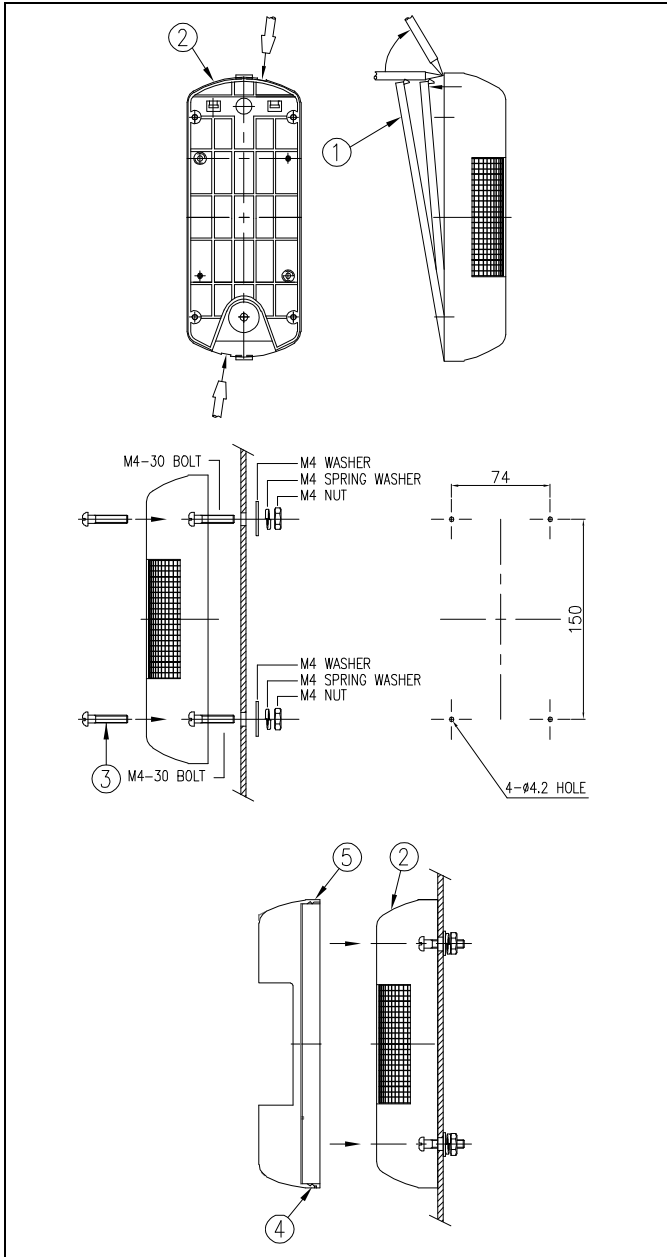
#### ▪ 제품명



## 4 취부 방법

- 제품 취부시에는 제품 취부도와 아래 설명 내용을 참고하여 부착하십시오.
- 본 제품은 옥외용 방수, 방진 구조로 제작되었습니다. 가급적 진동이나 충격이 적은 곳에 수직 정방향으로 부착하십시오.
- 제품을 부착하고자 하는 곳에 드릴로 알맞은 취부 구멍을 내십시오. (취부 구멍의 치수는 외형도 참고)
- 일자 드라이브를 사용하여 몸체①과 카바②를 분리 하십시오. 제품에 포장되어 있는 M4 볼트③으로 취부홀에 제품과 조립 후너트와 와셔를 체결하십시오.
- ④번 카바 아래 홀을 먼저 끼운 후 ⑤번 카바 위 홀을 맞추어 눌러 주십시오.

## ▪ 제품 취부도



## 6 고장 처리

상황	주원인	처리방법
점등/점멸 불능	잘못된 결선	결선 재확인
희미한 점등	정격전압보다 낮은 전압인가	사용전압 확인
LED 신호 빛이 부분적으로 발산되지 않음	정격전압보다 높은 전압인가 - LED 손상	사용전압확인
점등은 되지만 점멸이 불능	잘못된 결선	결선 재확인

## 5 사용 시 주의사항

- 사용전압이 정격전압보다 심하게 상승하거나 하강하면 제품수명이 단축되거나, 동작불량 등의 문제가 발생합니다. 사용전압을 정격전압의  $\pm 5\%$  이내의 범위로 맞추십시오.
- 그로브나 몸체에 신나, 벤젠 등의 화학물질이 접촉되면 제품이 손상되거나 변색, 변형 될 수 있으니 주의하십시오.
- 제품에 강한 충격을 가하지 마십시오. 부품 파손이나 쇼트의 원인이 됩니다.
- 몸체케이스 밖으로 나오는 선을 강하게 당기지 마십시오. 고장의 원인이 됩니다.