

SW2TS series

소형 선박/중부하용 리미트스위치 Small Size Marine/Heavy-Duty Use Limit Switch **IP67/IP66**

SW2TS-Brass Housing

황동하우징



러시아선급협회, 한국기계연구원 검정품



특징 (Features)

- 표준형 스위치와 동일한 취부홀과 외형을 지니며 내구력과 방수성이 우수한 중부하용 제품
- 당사 독자 구조인 2중 스프링 복귀시스템을 채택, 장기간동안 스위치 ON 상태를 유지한 후에도 안정된 동작 특성을 발휘
- 외부에 사용된 볼트 및 너트 종류는 스텐 재질(SUS)을 사용하여 내부식성이 우수
- 가혹한 극지방 및 바다환경에서 사용하기 위해 내,외부에 사용되는 모든 부품을 스텐재질(SUS)과 크롬도금 적용하여 우수한 내부식성 발휘(러시아선급인증 규격 제품)
- 내부에 내한마이크로스위치, 내한그리스, 실리콘 패키징을 사용하여 고기능 내한성 발휘(러시아선급인증 규격 제품)
- 전정크레인, 대형콘베어, 대형산업기계, 옥외플랜트 설비용으로 적합
- SW2TS Series는 내부식성 및 내염성이 우수해 선박갑판기계, 항만하역설비, 부식성 산 및 알칼리성 가스가 상존하는 화학공장 등의 환경에서 우수한 성능발휘
- 몸체 표준 색상 : MUNSELL NO. 7.5BG 7/2
- 재질 : 몸체 : DIECAST BRASS
커버, 볼트너트류, 롤러, 레버 - 스텐레스 스틸
- 보호구조 : 방수, 방유, 방진구조(IP67/IP66)
- 기술인증 : KIMM, RMRS
- 사용 주위온도 범위: $-52^{\circ}\text{C} \sim +55^{\circ}\text{C}$ (러시아선급인증 규격 제품)
- 내한형($-40^{\circ}\text{C} \sim +40^{\circ}\text{C}$)과 내열형($+50^{\circ}\text{C} \sim +120^{\circ}\text{C}$)은 주문사양으로 제작 공금
- 러시아선급인증 규격 제품은 주문사양으로 제작 공금

- A heavy-duty product with high durability and strong water-proof despite it has same PCD and shape(size) as those for standard type of limit switch.
- Strong returning system with double spring enables the product to maintain its steady operating even after long switch-on.
- Product of strong anti-corrosion by using stainless(SUS) bolts and nuts.
- Excellent anti-corrosiveness since all parts are made of chrome coated stainless in order to endure extreme polar and ocean environment (Russian Maritime Register of Shipping compliant)
- Built-in Anti-freezing micro switch, cold resistant grease and silicon packing realize better low-temperature resistance (Russian Maritime Register of Shipping compliant)
- Suitable for roof crane, large conveyor, industrial large-scale machine, outdoor plant etc.
- SW2TS series is excellent in anti-corrosion and flame-retardant. It therefore is suitable for such places/machines as loading and unloading equipment, deck machine and chemical factory where always exist corrosive acid and alkaline gas.
- Standard Body Color : MUNSELL NO. 7.5B G 7/2
- Material : Body - Diecast Brass
Cover, Bolt & Nut, Roller, Spring Rod - Stainless Steel
- Protection Class : IP67/IP66 (for Water-Proof, Oil-Proof and Anti-Corrosion)
- Certificate : KIMM, RMRS
- Allowable Operating Temperature Range: $-52^{\circ}\text{C} \sim +55^{\circ}\text{C}$ (Russian Maritime Register of Shipping compliant)
- Cold-proof type (Usage Temperature : $-40^{\circ}\text{C} \sim +40^{\circ}\text{C}$) and Heat-resisting type (Usage Temperature : $+50^{\circ}\text{C} \sim +120^{\circ}\text{C}$) are suppliable under Custom-made.
- Russian Maritime Register of Shipping compliant product can optionally be provided

회로 구성 및 정격(Circuit & Electrical Rating)

2CKT-DB (2회로쌍단)

- 10A-125V • 5A-250V
- 0.8A-125VDC • 0.4A-250VDC

※ 상세한 부하별 정격은 Page 6을
참고하십시오.
※ Refer to page 6 for detailed
electrical rating by load.

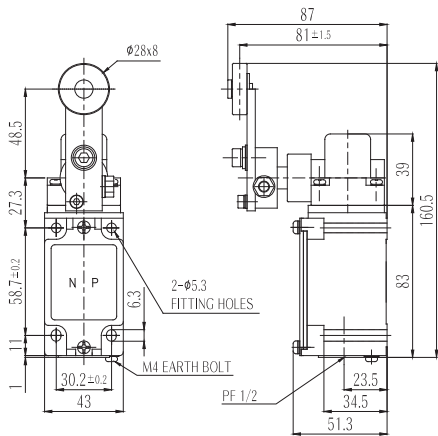
사양(Specifications)

보호구조 (Protection Grade)		IP67 / IP66 (러시아선급인증 규격 제품)
기계적 수명 (Mechanical Life)		Over 2 million operations
전기적 수명 (Electrical Life)		Over 0.2 million operations
허용동작빈도 (Allowable Operating Cycle)	기계적 (Mechanical)	120 Operations per minute max.
	전기적 (Electrical)	30 Operations per minute max.
절연저항 (Insulation Resistance)		100M Ω min. at 500V DC
접촉저항 (Initial Resistance)		50m Ω max.
내전압 (Dielectric Strength)	비연속단자간 (Between Non-continuous Terminal)	1000V AC, 50 to 60Hz for 1 minute
	각단자와 비충전 금속부간 (Between Each Terminal and Non-conducting Metal Part)	2000V AC, 50 to 60Hz for 1 minute
내충격 (Shock Resistance)	내구 (Destruction)	Approx. 1000m/s ² (100G)
	오동작 (Malfunction)	Approx. 250m/s ² (25G)
진동 (Vibration Resistance)		10 to 55Hz 1.5mm double amplitude(복진폭)
사용 주위온도 범위 (Allowable Operating Temperature Range)		$-10^{\circ}\text{C} \sim +55^{\circ}\text{C}$ $-52^{\circ}\text{C} \sim +55^{\circ}\text{C}$ (러시아선급인증 규격 제품)
사용 주위습도 범위 (Ambient Humidity Range)		45 ~ 85% RH

SW2TS SERIES

소형 선박/중부하용 리미트 스위치 Small Size Marine Heavy-Duty Use Limit Switch

SW2TS-RL Roller Lever



· 동작특성
Operating Characteristics

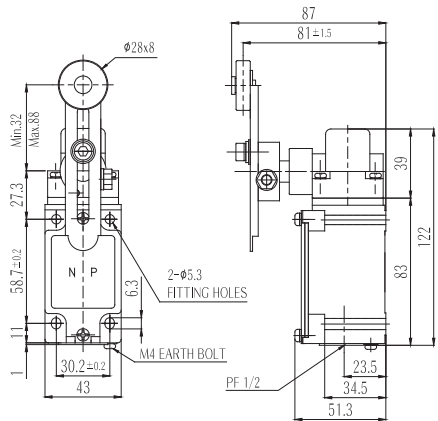
OF max.g	1,380
RF min.g	260
PT	15° ±5°
MD max	5°
TT min	60°

· 중량(Weight)

SW2TS-RL	abt. 1.10Kg
----------	-------------



SW2TS-AL Adjustable Roller Lever



· 동작특성
Operating Characteristics

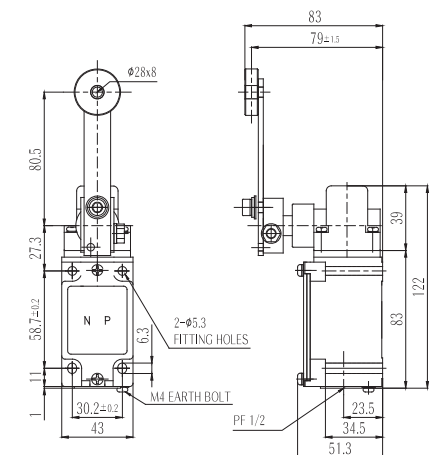
OF max.g	1,380
RF min.g	260
PT	15° ±5°
MD max	5°
TT min	60°

· 중량(Weight)

SW2TS-AL	abt. 1.10Kg
----------	-------------



SW2TS-LRL Large Roller Lever



· 동작특성
Operating Characteristics

OF max.g	1,380
RF min.g	260
PT	15° ±5°
MD max	5°
TT min	60°

· 중량(Weight)

SW2TS-LRL	abt. 1.15Kg
-----------	-------------



※주.

1. 상기 치수중 지정하지 않은 부분의 치수 공차는 ±0.4mm 입니다.
2. 방수 또는 옥외용으로 사용하실때는 방수용 콘넥터 또는 CABLE GLAND를 사용하시기 바랍니다.
3. 방수용 콘넥터 또는 CABLE GLAND를 사용하지 않은 상태로 옥외에 임시 설치하실 경우에는 출고시 장착된 방수캡을 이용하여 기밀성을 유지하시기 바랍니다.
4. 케이블 인입구는 PF1/2의 표준 치수로 제작합니다.

※Remarks & Caution

1. The size allowance not indicated on the above is ±0.4mm.
2. In case the product is installed outdoor or for water-proof usage, use water-proof connector or cable gland for cable entry.
3. Keep the cable entry airtight by using water-proof cap in case it is contemporary installed outdoor without using water-proof connector or cable gland.
4. Power Entry Standard : PF1/2