


SW2MS-Brass Housing 항동하우징

 한국기계연구원검정품



■ 특징 (Features)

- 기계적 강도가 높아 Actuator에 가해지는 불안정한 도그의 동작을 유연하게 흡수하여 안정된 동작을 수행
- 당사 독자 구조인 2중 스프링 복귀시스템을 채택, 장기간 동안 스위치 ON 상태를 유지한 후에도 안정된 동작 특성을 발휘
- 외부에 사용된 볼트 및 너트 종류는 스텐 재질(SUS)을 사용하여 내부식성이 우수
- 천정크레인, 대형콘베어, 대형산업기계, 옥외플랜트 설비용으로 적합
- SW2MS Series는 내부식성 및 내염성이 우수해 선박갑판기계, 항만하역설비, 부식성 산 및 알칼리성 가스가 상존하는 화학공장 등의 환경에서 우수한 성능발휘
- 몸체 표준 색상 : MUNSELL NO. 7.5BG 7/2
- 재질 : 몸체 - DIECAST BRASS
커버, 볼트너트류, 롤러, 레버 - 스텐레스 스틸
- 보호구조 : 방수, 방유, 방진구조(IP67)
- 기술인증 : KIMM
- 내한형(-40℃~+40℃)과 내열형(+50℃~+120℃)은 주문사양으로 제작 공급

- As product has mechanical indensity, it relaxedly absorbs irregular movement of dog given to actuator and it performs steady working.
- Strong returning system with double spiring enables the product to maintain its steady operating even after long switch-on.
- Product of strong anti-corrosion by using stainless(SUS) bolts and nuts.
- Suitable for roof crane, large conveyor, industrial large-scale machine, outdoor plant etc.
- SW2MS series is excellent in anti-corrosion and flame-retardant. It therefore is suitable for such places/machines as loading and unloading equipment, deck machine and chemical factory where always exist corrosive acid and alkaline gas.
- Standard Body Color : MUNSELL NO. 7.5B G 7/2
- Material : Body - Diecast Brass
Cover, Bolt & Nut, Roller, Spring Rod - Stainless Steel
- Protection Class : IP67(for Water-Proof, Oil-Proof and Anti-Corrosion)
- Certificate : KIMM
- Cold-proof type (Usage Temperature : -40℃~+40℃) and Heat-resisting type (Usage Temperature : +50℃~+120℃) are suppliable under Custom-made.

■ 회로 구성 및 정격(Circuit & Electrical Rating)

2CKT-DB (2회로쌍단)

- 10A-125V • 5A-250V
- 0.8A-125VDC • 0.4A-250VDC

※ 상세한 부하별 정격은 Page 6을 참고하십시오.
※ Refer to page 6 for detailed electrical rating by load.

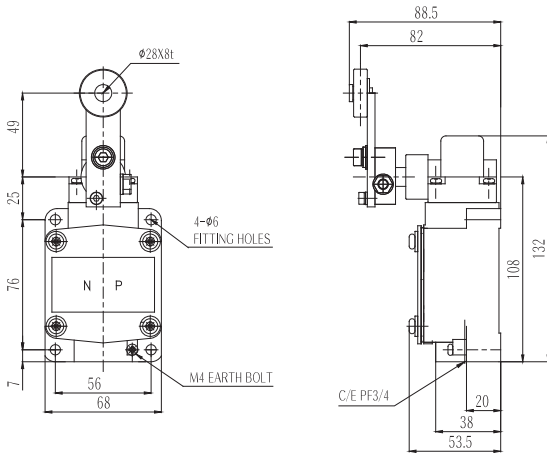
■ 사양(Specifications)

보호구조 (Protection Grade)		IP67
기계적 수명 (Mechanical Life)		Over 0.3 million operations
전기적 수명 (Electrical Life)		Over 0.1 million operations
허용동작빈도 (Allowable Operating Cycle)	기계적 (Mechanical)	120 Operations per minute max.
	전기적 (Electrical)	30 Operations per minute max.
절연저항 (Insulation Resistance)		100MΩ min, at 500V DC
접촉저항 (Initial Resistance)		50mΩ max.
내전압 (Dielectric Strength)	비연속단자간 (Between Non-continuous Terminal)	1000V AC, 50 to 60Hz for 1 minute
	각단자와 비충전 금속부간 (Between Each Terminal and Non-conducting Metal Part)	2000V AC, 50 to 60Hz for 1 minute
내충격 (Shock Resistance)	내구 (Destruction)	Approx. 1000m/s ² (100G)
	오동작 (Malfunction)	Approx. 250m/s ² (25G)
진동 (Vibration Resistance)		10 to 55Hz 1.5mm double amplitude(복진폭)
사용 주위온도 범위 (Allowable Operating Temperature Range)		-10℃ ~ +55℃
사용 주위습도 범위 (Ambient Humidity Range)		45 ~ 85% RH

SW2MS SERIES

표준형 선박/중부하용 리미트 스위치 Marine Heavy-Duty Use Limit Switch

SW2MS-RL Roller Lever



· 동작특성
Operating Characteristics

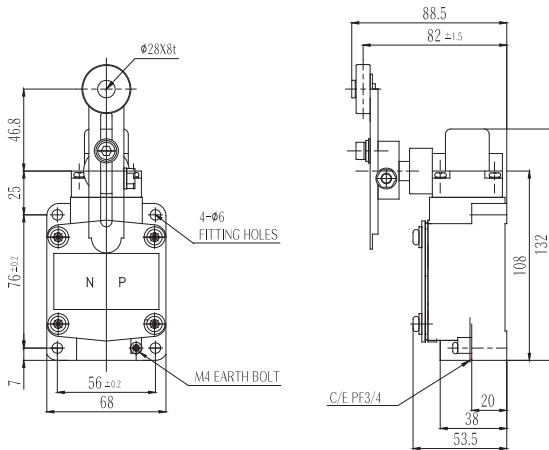
OF max.g	1,380
RF min.g	260
PT	20° ± 5°
MD max	5°
TT min	70°

· 중량(Weight)

SW2MS-RL	abt. 2.10Kg
----------	-------------



SW2MS-AL Adjustable Roller Lever



· 동작특성
Operating Characteristics

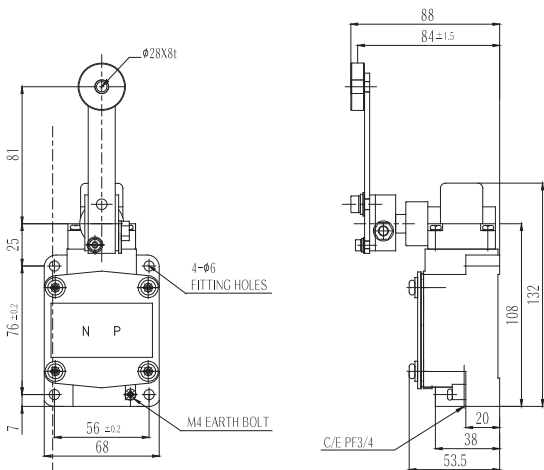
OF max.g	1,380
RF min.g	260
PT	20° ± 5°
MD max	5°
TT min	70°

· 중량(Weight)

SW2MS-AL	abt. 2.10Kg
----------	-------------



SW2MS-LRL Large Roller Lever



· 동작특성
Operating Characteristics

OF max.g	1,380
RF min.g	260
PT	20° ± 5°
MD max	5°
TT min	70°

· 중량(Weight)

SW2MS-LRL	abt. 2.15Kg
-----------	-------------



※ 주.

1. 상기 치수중 지정하지 않은 부분의 치수 공차는 ±0.4mm 입니다.
2. 방수 또는 옥외용으로 사용하실때는 방수용 콘넥터 또는 CABLE GLAND를 사용하시기 바랍니다.
3. 방수용 콘넥터 또는 CABLE GLAND를 사용하지 않은 상태로 옥외에 임시 설치하실 경우에는 방수에 유의하시기 바랍니다.
4. 케이블 인입구는 PF3/4의 표준 치수로 제작합니다.

※ Remarks & Caution

1. The size allowance not indicated on the above is ±0.4mm.
2. In case the product is installed outdoor or for water-proof usage, use water-proof connector or cable gland for cable entry.
3. In case of outdoor installation without using the water-proof connector or cable gland, please be aware of the protection against waterlogging
4. Power Entry Standard : PF3/4