

STND series

신호음 내장 다기능형 경고등/ 표시등

내장음 30음, 외장음(MP3) 30음을 출력하는 경고등/ 표시등

- Bit 입력 6개 그룹별 5음 선택 출력
- Binary 입력 30음 출력
- SD카드(MP3) 겸용

음량 선택 및 음량 조절

STND series는 경고등/ 표시등과 전자 혼의 결합 구조로, 기기 전면의 조작부를 통해 음색을 선택하고 음량을 조절할 수 있습니다. 또한 SD카드를 이용하여 MP3 등의 음원을 재생할 수 있습니다.



공통사양(STNDL/ STND100/ STND125)

- 경고등/ 표시등과 전자 혼(Horn)의 결합형 구조로 시각 신호와 청각 신호 동시 전달
- 다양한 음색을 작업 환경과 조건에 알맞게 배정함으로써 근접한 청각 신호와의 혼선을 방지할 수 있는 모델
- 기기 전면에 음색 선택 스위치와 음량조절 볼륨, SD카드를 설치하여 기기 조작이 편리
- SD카드형은 사용자가 직접 음색을 입력하는 방식으로 사용자의 취향에 따라 자유롭게 음색을 구성하거나 변경 가능(최대 30Ch 사용 가능)
- 제품에 30음이 내장되어 있으며, Binary 입력 모드와 Bit 입력 모드 지원
- Binary 입력모드는 음색 선택 스위치를 이용하여 30개의 음원을 선택하여 재생
- Bit 입력 모드는 30음의 내장음을 5음 단위의 6개 그룹으로 분류, 그 중에서 하나의 그룹을 선택하여 5음을 선택 재생(MP3 파일 사용시 그룹 선택 기능은 지원하지 않습니다.)
- 재질 : 그로브-AS, 몸체-ABS, 반사체-내열성 ABS
- 사용 주위 온도
 - 20℃ ~ +50℃ : STND100LR, STND100R, STND125LR, STND125R
 - 30℃ ~ +50℃ : STNDL, STND100L, STND125L
- 보호등급 : IP54

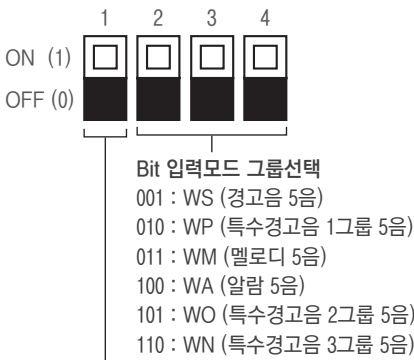
다기능형

기능 설정



SOUND 설정 스위치

SOUND 설정 스위치의 1번을 이용하여 내장음 및 외장음(MP3)을 편리하게 선택할 수 있습니다.



내장음 및 SD카드 선택

- 0 : 내장음 선택
- 1 : SD카드 선택

- 내장음 30음(WS 5음, WP 5음, WM 5음, WA 5음, WO 5음, WN 5음)지원
- 외장음 SD카드(MP3) 지원
- Binary Input : 30Ch
- Bit Input : 5Ch(6개 그룹별)
- SD카드를 이용하여 MP3파일을 재생할 수 있는 다기능 제품입니다.
- 상세 설정 방법은 Page26 다기능형 제품 설정 방법을 참조하십시오.

내장음 30음 종류

다기능형 제품은 30개의 내장음을 이용하여 다양한 음 재생

구분	주요 내장음	채널	음원	구분	주요 내장음	채널	음원
WS	경고음 5음	Ch1	에엥~ 화재음	WA	알람 5음	Ch1	전령음(뚜루루 음)
		Ch2	위웅~위웅~ 긴급음			Ch2	당동 음
		Ch3	삐삐~삐삐~ 구급음			Ch3	전화벨(따르릉 음)
		Ch4	삐익삐익 음			Ch4	삐삐삐삐 음
		Ch5	폼릴리시 알람			Ch5	또르릉 음
WP	특수 경고음 1그룹 5음	Ch1	에엥~ 화재음	WO	특수 경고음 2그룹 5음	Ch1	연속전화음
		Ch2	띠익~ 음			Ch2	따웅~따웅 경찰음
		Ch3	삐익삐익 음			Ch3	빠른 또웅또웅 긴급음
		Ch4	폼릴리시 알람			Ch4	벨레레레~ 전화음
		Ch5	일반 알람			Ch5	소방음
WM	멜로디 5음	Ch1	즐거운 나의 집	WN	특수 경고음 3그룹 5음	Ch1	또웅또웅 음
		Ch2	엘리제를 위하여			Ch2	띠아~띠아~ 음
		Ch3	삐꾸기 왈츠			Ch3	삐익~삐익 음
		Ch4	피아노 소나타			Ch4	리릉리릉 음
		Ch5	터키 행진곡			Ch5	연속 증가음

외장음(MP3)

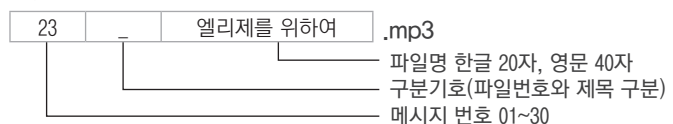
외장음(MP3) 타입



PC를 이용하여 음색 순서 및 그룹의 조합을 간편하고 자유롭게 설정하여 사용할 수 있습니다. 32Gbyte까지 지원됩니다.

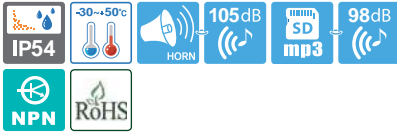
*SD카드는 별도 판매 제품입니다.

MP3 파일 저장 규격



STND series

신호음 내장 다기능형 경고등/ 표시등



STND series

STNDL LED 점등/점멸 타워등 & 전자 혼

- 렌즈 색상 배열 변경 가능
- 기술인증 : CE
- RoHS 대응

형식	단수	전압	전류	내장음 및 음량	인증	중량	색상	
STNDL 점등형 STNDLF 점등/점멸형	1	DC12V	0.610A	· WS-경고음 · WP-특수경고음 1그룹 · WM-멜로디 · WA-알람 · WO-특수경고음 2그룹 · WN-특수경고음 3그룹 · SD Card-MP3 음량 : 105dB · Bit Input : 5Ch · Binary Input : 30Ch · 경고음 : 105dB · MP3 음원 : 98dB	CE DC 한정	DC-1.19kg AC-1.58kg	● R-적	
		DC24V	0.330A					
		AC110V	0.154A					
		AC220V	0.087A					
	2	DC12V	0.770A			· WS-경고음 · WP-특수경고음 1그룹 · WM-멜로디 · WA-알람 · WO-특수경고음 2그룹 · WN-특수경고음 3그룹 · SD Card-MP3 음량 : 105dB	DC-1.43kg AC-1.82kg	● R-적 ● G-녹
		DC24V	0.410A					
		AC110V	0.162A					
	3	DC12V	0.930A			· WS-경고음 · WP-특수경고음 1그룹 · WM-멜로디 · WA-알람 · WO-특수경고음 2그룹 · WN-특수경고음 3그룹 · SD Card-MP3 음량 : 105dB	DC-1.67kg AC-2.06kg	● R-적 ● A-황 ● G-녹
		DC24V	0.490A					
		AC110V	0.171A					
	4	DC12V	1.090A			· WS-경고음 · WP-특수경고음 1그룹 · WM-멜로디 · WA-알람 · WO-특수경고음 2그룹 · WN-특수경고음 3그룹 · SD Card-MP3 음량 : 105dB · Bit Input : 5Ch · Binary Input : 30Ch · 경고음 : 105dB · MP3 음원 : 98dB	DC-1.91kg AC-2.30kg	● R-적 ● A-황 ● G-녹 ● B-청
		DC24V	0.570A					
		AC110V	0.182A					
		AC220V	0.102A					
	5	DC12V	1.250A			· WS-경고음 · WP-특수경고음 1그룹 · WM-멜로디 · WA-알람 · WO-특수경고음 2그룹 · WN-특수경고음 3그룹 · SD Card-MP3 음량 : 105dB · Bit Input : 5Ch · Binary Input : 30Ch · 경고음 : 105dB · MP3 음원 : 98dB	DC-2.15kg AC-2.54kg	● R-적 ● A-황 ● G-녹 ● B-청 ● W-백
DC24V		0.650A						
AC110V		0.191A						
		AC220V	0.106A					



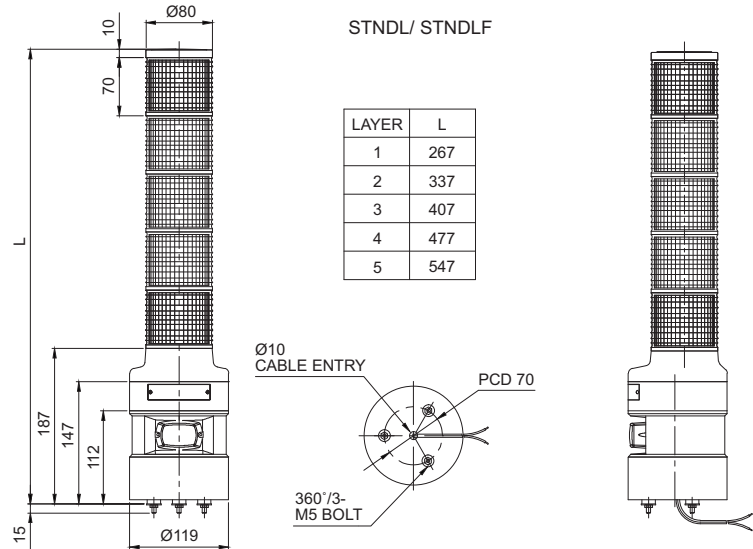
STND series 제품은 전면의 조작부 커버를 열고 신호음 기능설정을 할 수 있습니다.

결선정보

- 전원선 인출형, 전선 규격
UL1015 AWG18(0.75sq)×2C 400mm
신호선 규격
UL1007 AWG22(0.3sq)×2C 400mm
- 본 제품의 전원은 극성 구별없이 사용할 수 있습니다.(무극성)
- ※ 상세한 결선정보는 Page137을 참조하십시오.

외형도

(단위 : mm)



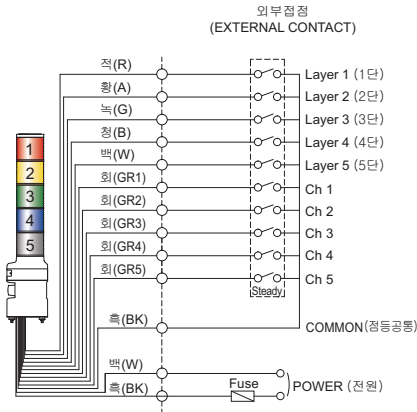
모델선정

STNDL	-	3	-	24	-	RAG
[형번]		[단수]		[전압]		[색상]
· STNDL · STNDLF		· 1-1단 · 2-2단 · 3-3단 · 4-4단 · 5-5단		· 12-DC12V · 24-DC24V · 110-AC110V · 220-AC220V		● R-적 ● A-황 ● G-녹 ● B-청 ● W-백

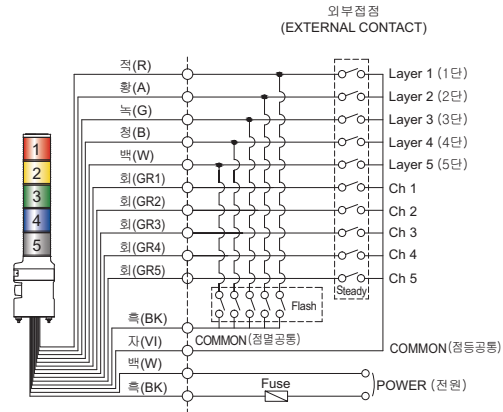
결선도

외부접점 이용

STNDL-DC/AC (점등형)

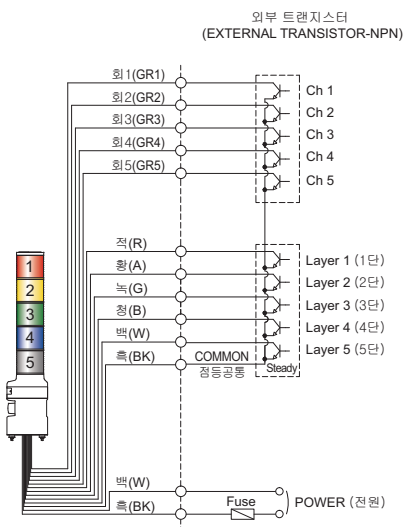


STNDLF-DC/AC (점등/점멸형)

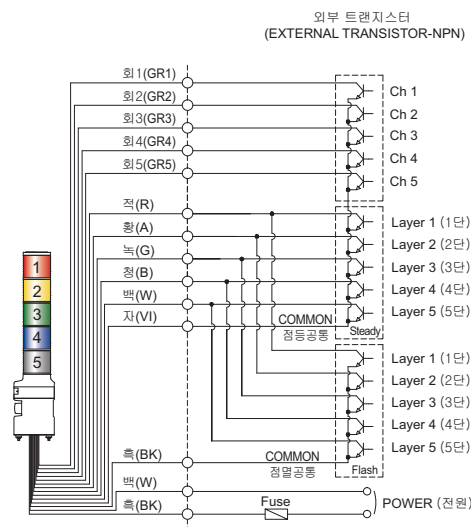


트랜지스터 이용

STNDL-DC/AC (점등형)



STNDLF-DC/AC (점등/점멸형)



- 본 제품의 전원은 극성 구별없이 사용할 수 있습니다.(무극성)
- 채널 선택은 Bit 입력시 5음 선택 재생, Binary 입력시 30음을 선택 재생할 수 있습니다.
- ※ 채널 입력 설정 방법은 Page26을 참조하십시오. (결선 방법은 채널 선택 스위치와 대체됩니다.)

! 각 신호선에 전압을 인가하지 마십시오. 제품이 파손될 우려가 있습니다.

- 광원부에는 공통선을 이용하여 NPN 트랜지스터(무접점 제어)를 사용할 수 있습니다.
- 여러 대를 동시에 사용 시 동일 시점에 동작시키더라도 장치마다 광원과 신호음 동작이 일치하지 않습니다.
- 점등 공통선과 점멸 공통선을 접촉(short-circuit)하지 마십시오. 표시등이 정상적으로 동작하지 않습니다.