

STG50 Series

OPERATING MANUAL

LED 점등/점멸형 타워램프

LED Steady/Flashing Tower Lamp

큐라이트 제품을 구입해 주셔서 감사합니다.

제품을 보다 안전하고 오래 사용할 수 있도록 본 취급설명서를 자세히 읽어보신 후 올바르게 사용해 주시기 바랍니다.

1 제품 특징

- 외경 50mm의 LED 점등/점멸형 시그널 타워램프 입니다.
- 수직형 접점 조립구조를 채택하여 렌즈의 조립 및 분해가 간편합니다.
- 부저 내장형 제품 선택시 시각, 청각 신호를 동시에 전달 가능합니다.
- 부저음량 조절형 제품으로써 제품 하단의 레버를 조작하여 부저음량 조절이 가능합니다.
- 음량 : Min. 70±5dB/m ~ Max. 85±5dB/m
- 재질 : 그로브-AS, 몸체-ABS, 볼플레버-PC
- 사용 주위 온도 : -30°C ~ +60°C
- 보호등급 : 일반형 IP-65, 부저 내장형-IP54
- 기술인증 : CE

2 제품 사양 및 외형도

1) 제품 사양

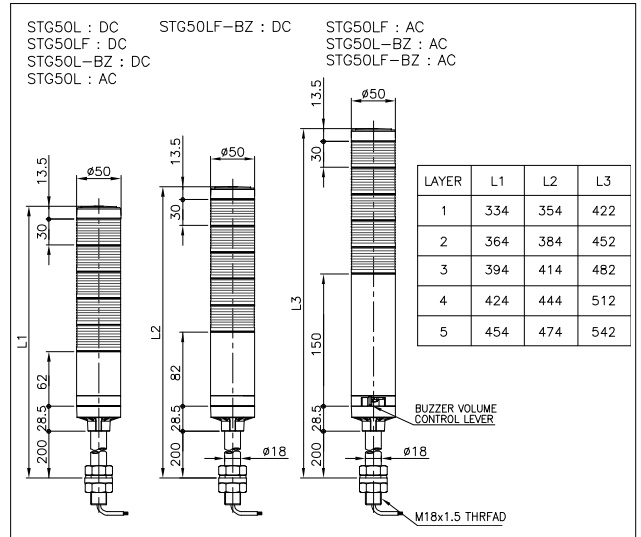
형식	단수	전압	전류	중량	색상
STG50(M)L 점등형 STG50(M)L-BZ 부저 내장 점등형 STG50(M)LF 점등/점멸형 STG50(M)LF-BZ 부저 내장 점등/점멸형	1	AC/DC12V	0.045	0.20Kg	R-적 A-황 G-녹
		AC/DC24V	0.048	0.20Kg	
		AC110V ~220V	0.036	0.22Kg	
	2	AC/DC12V	0.090	0.28Kg	R-적 G-녹
		AC/DC24V	0.096	0.28Kg	
		AC110V ~220V	0.072	0.30Kg	
	3	AC/DC12V	0.135	0.36Kg	R-적 A-황 G-녹
		AC/DC24V	0.144	0.36Kg	
		AC110V ~220V	0.108	0.38Kg	
	4	AC/DC12V	0.180	0.45Kg	R-적 A-황 G-녹 B-청
		AC/DC24V	0.192	0.45Kg	
		AC110V ~220V	0.144	0.47Kg	

5	AC/DC12V	0.225	0.53Kg	R-적 A-황 G-녹 B-청 W-백
	AC/DC24V	0.240	0.53Kg	
	AC110V ~220V	0.180	0.55Kg	

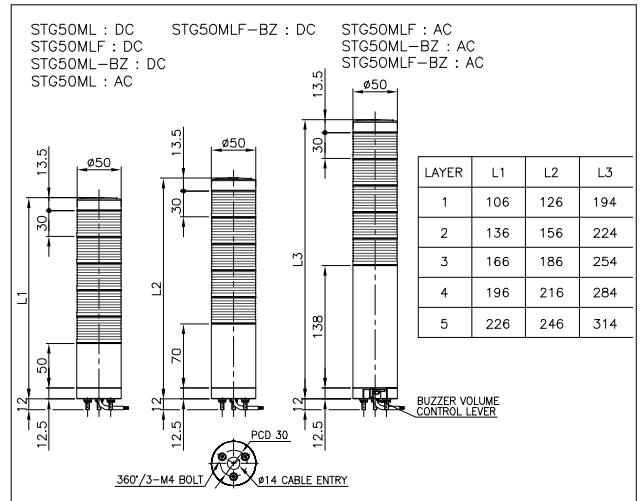
2) 신호선/부저선 전류 (1단 기준)

전압	AC/DC12V	AC/DC24V	AC110V~220V
신호선 전류	0.045	0.048	0.036
부저선 전류	0.024	0.063	0.040

3) 제품 외형도 (POLE 취부형)



4) 제품 외형도 (직부형)



3 결선 방법

- 본 제품은 전원선과 신호선이 인출됩니다. 다음 결선도를 참고하여 전원선과 음색선을 결선하십시오.

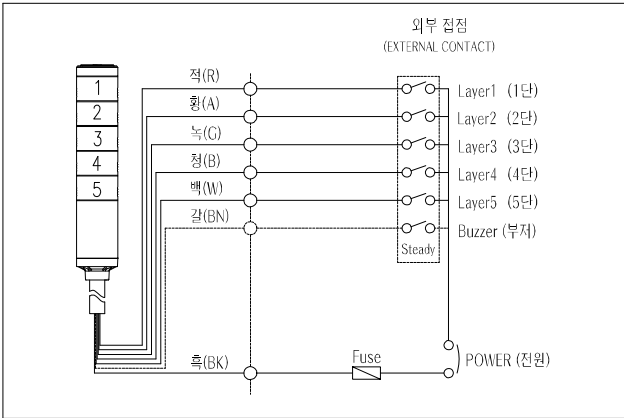
■ DC점등형 (부저 내장 포함)

- * 신호선(전원선) 규격 : UL1007-22AWG(0.3sq) 400mm
- * 점등형 제품은 극성(전원의 색상)에 관계없이 결선 하십시오

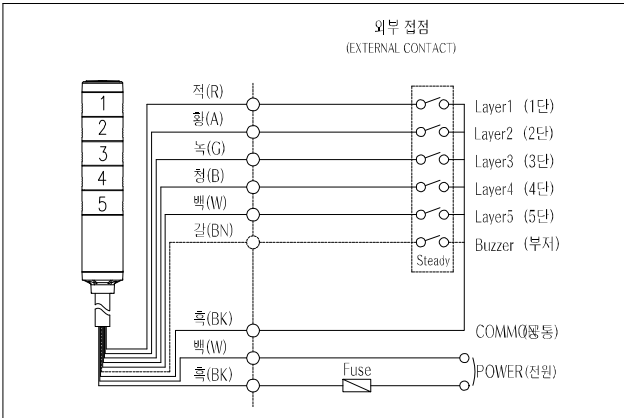
■ DC점등/점멸형, AC점등형, AC점등/점멸형 (부저 내장 포함)

- * 전원선 규격 : UL1015-18AWG(0.75sq) X 2C 400mm
- * 신호선 규격 : UL1007-22AWG(0.3sq) 400mm
- AC 전원을 사용하는 제품은 극성(전선의 색상)에 관계없이 결선하십시오.
- DC 전원을 사용하는 제품은 흑색선을 (-)극성에 결선하십시오.

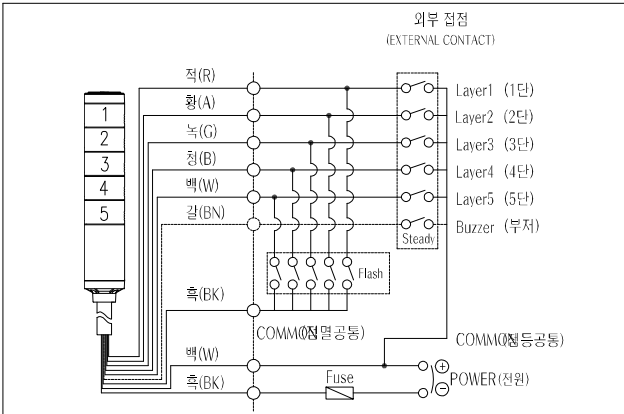
▶ DC점등형 결선도-STG50ML, STG50L, STG50ML-BZ, STG50L-BZ



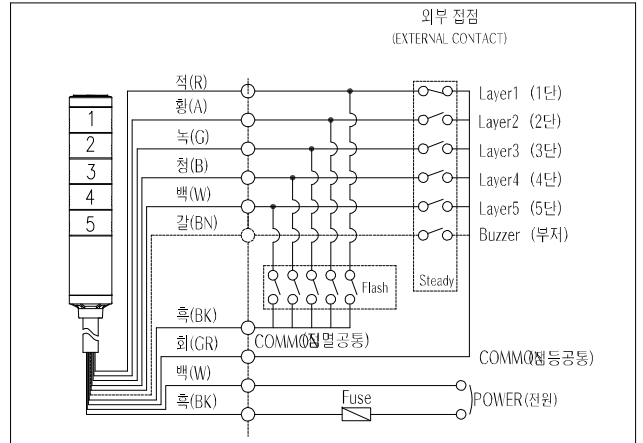
▶ AC점등형 결선도-STG50ML, STG50L, STG50ML-BZ, STG50L-BZ



▶ DC점등/점멸형 결선도-STG50MLF, STG50LF, STG50MLF-BZ, STG50LF-BZ



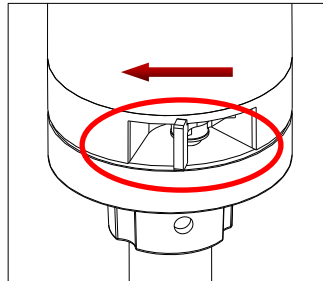
▶ AC점등/점멸형 결선도-STG50MLF, STG50LF, STG50MLF-BZ, STG50LF-BZ



4 부저 음량 조절 방법

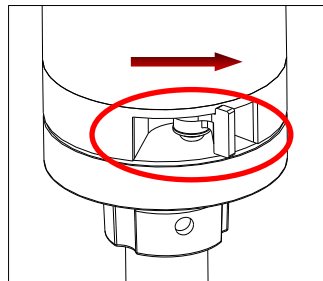
본 제품은 부저 음량 조절형 제품입니다.
아래의 그림을 참고하여 부저 음량을 조절하기 바랍니다.

1) 부저 음량을 줄일 때



좌측 그림과 같이 부저 음량 조절 레버를 좌측으로 조작할수록 부저의 음량이 작아집니다. (Min. 70±5dB/m)

2) 부저 음량을 키울 때

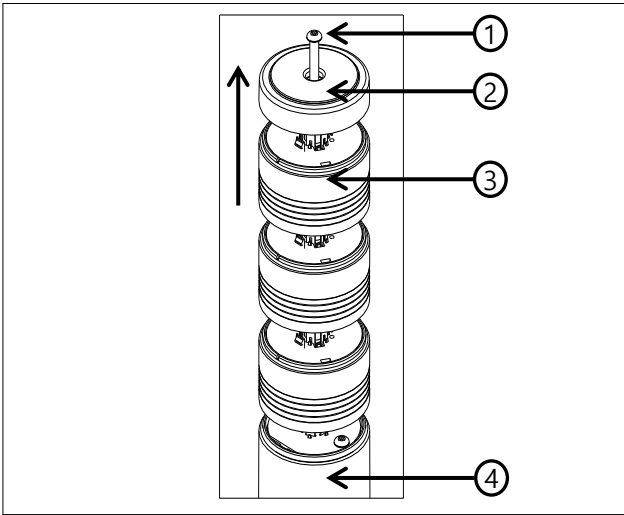


좌측 그림과 같이 부저 음량 조절 레버를 우측으로 조작할수록 부저의 음량이 커집니다. (Max. 85±5dB/m)

5 단별 색상 재배열 방법

본 제품은 광원부와 렌즈가 일체형 키트로 제작되었으며, 각 단별 키트는 수직형 점점 조립구조에 의해 결합됩니다. 따라서 사용자의 편의에 따라 자유롭게 렌즈 키트의 교환이나 색상 재배열이 가능합니다. 아래 제품 구조를 참고하여 다음의 사항에 유의하여 사용하십시오

1) 제품 분해 전 필히 전원을 차단하십시오 (주의사항)



2) 커버 분리

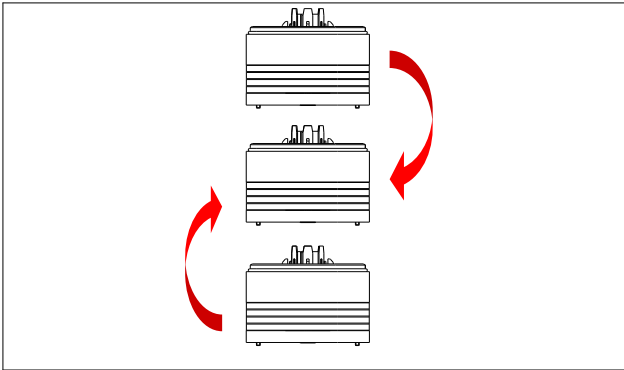
커버 볼트 ①을 풀어 커버 ②를 분리하십시오.

3) 렌즈 키트 분리

렌즈 키트 ③을 상부 방향으로 당겨서 필요한 단수만큼 해제합니다.

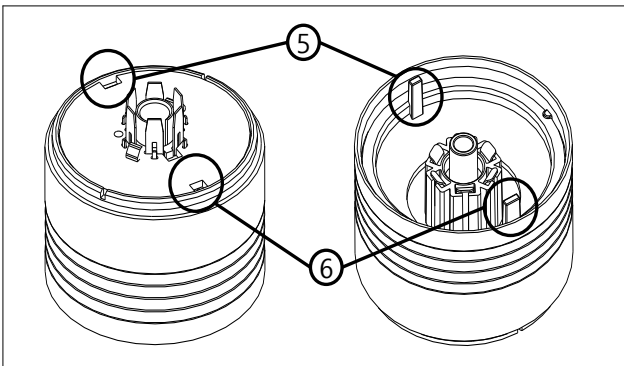
4) 렌즈 키트 색상 재배열

사용자의 편의에 맞게 렌즈키트 색상을 재배열 합니다.



5) 렌즈 키트의 교환 및 재조립

- 렌즈 키트의 교체나 색상 재배열 후 재조립시에는 필히 아래의 그림과 같이 조립부의 홈, 돌기 형상과 접점 구조를 확인 후 조립 바랍니다.
- ⑤, ⑥번 그림과 같이 렌즈 키트의 돌기와 홈 형상을 맞춰 조립하면 자연스럽게 상, 하부 접점이 조립되도록 제작되었습니다.
- 상, 하부 접점이 원활하게 결합되는지를 확인하면서 렌즈 키트를 천천히 눌러 조립하십시오.



6) 제품 조립 (분리 방법의 역순으로 시행)

렌즈 키트의 교환이나 색상 재배열이 완료되었다면 ②번 커버를 조립 후 ①번 볼트를 이용하여 조여줍니다.

6 취부 방법(전 제품 공통)

- 본 제품은 옥내용으로 제작되었습니다. 옥외 사용을 금합니다.
- 진동이나 충격이 적은 곳에 가급적 수직방향으로 부착하십시오.
- 아래의 도면치수를 참고하여 부착하고자 하는 곳에 드릴로 알맞은 취부 구멍을 내십시오.
- 직부형은 제품 밑면의 취부볼트에 장착된 너트(M4-3EA)를 사용하여 제품을 고정시키십시오.
- 표준형은 Pole에 장착된 너트를 이용해 취부하십시오.
- L형 취부대는 취부볼트(M8-2EA)를, 벽부형과 원형은 M5-4EA를 이용해 취부하십시오.

■ 직부형

- 제품 밑면의 취부볼트에 장착된 너트(M4-3EA)를 사용하여 제품을 고정시키십시오.

STG50ML	
PCD 30, Ø4.5x3	

■ POLE 취부형

* 취부대의 상세 사양은 아래의 취부대 설치 방법을 참고하십시오.

구분	STG50L-Series
표준형	SCREW & NUT 18mm
L형 취부대	LB18
벽부형 취부대	LW18, TWS45, TWA45
원형 취부대	SZ18, QZ18
격임형 원형 취부대	SL18, QL18, QLA18

타워램프의 취부 방법은 취부 장소의 조건이나 목적에 따라 크게 4가지 방법이 사용됩니다. 선택하신 취부대의 종류에 따라 다음의 내용을 참조하여 정확하게 설치하시기 바랍니다.

형번	치수
18mm SCREW & NUT (표준) Standard types	
 LB18	



7 사용 시 주의사항

- 사용하지 않는 신호선은 절연테이프 등을 이용해 반드시 절연처리 하십시오. 신호선 쇼트는 고장의 원인이 됩니다.
- 사용전압이 정격전압보다 심하게 상승하거나 하강하면 제품 수명이 단축되거나, 동작불량 등의 문제가 발생합니다. 사용전압을 정격전압의 $\pm 5\%$ 이내의 범위로 맞추십시오.
- 그로브나 몸체에 신나, 벤젠 등의 화학물질이 접촉되면 제품이 손상되거나 변색, 변형 될 수 있으니 주의하십시오.
- 제품에 강한 충격을 가하지 마십시오. 부품 파손이나 쇼트의 원인이 됩니다.
- 몸체 밖으로 인출되는 선을 강하게 당기지 마십시오. 고장의 원인이 됩니다.

8 고장 처리

상황	주원인	처리방법
점등 불능	잘못된 결선	결선 재확인
LED 신호 빛이 부분적으로 발산되지 않음	LED 부분 손상	LED 교체
희미한 점등	정격보다 낮은 전압 공급	사용전압 확인
점멸형에서 점등은 되지만 점멸이 불능(점멸형)	잘못된 결선	결선 재확인
신호음 출력 불능	스피커 불량	본사 또는 대리점에 문의
점등/점멸, 음량출력 동시 불능	전원 미공급	전원 공급 확인