

STD56L(F)/56EL(F)/80L(F)/80EL(F)

OPERATING MANUAL

신호음 내장 LED 점등/점멸형 타워표시등 LED Tour Light with Phone

큐라이트 제품을 구입해 주셔서 감사합니다.
제품을 보다 안전하고 오래 사용할 수 있도록 본 취급설명서를 자세히 읽어보신 후 올바르게 사용해 주시기 바랍니다.

1 제품 특징

- 고휘도 LED 표시등에 신호음을 내장한 제품으로 시청각 신호를 동시전달 할 수 있습니다.
- 당사의 독창적인 LED 직배광 시스템을 이용하여 신호 빛의 발산 효과가 높습니다.
- 표준 색상 배열
1단 : 적-R
2단 : 적-R, 녹-G
3단 : 적-R, 황-A, 녹-G
4단 : 적-R, 황-A, 녹-G, 청-B
5단 : 적-R, 황-A, 녹-G, 청-B, 백색-W
- 재질 : 그로브-AS, 몸체-ABS, 반사체:내열성ABS
- 음량 : Max. 105dB/m
- 점멸수(점멸 동작시) : 60~80/min.
- 보호등급 : IP54

2 제품 사양

1.STD56L/ STD56LF 제품 사양 .

| 형식 | 단수 | 전압 | 전류 | 중량 | 점멸수 | 표준색상 |
|------------------|--------|--------|--------|--------------------------------------|---------------------|----------------------|
| STD56L LED점등형 | 1 | DC12V | 0.365A | 0.99Kg | 60~80/min. (점멸형) | 적색-R |
| | | DC24V | 0.314A | 0.99Kg | | |
| | | AC110V | 0.118A | 1.38Kg | | |
| | | AC220V | 0.059A | 1.38Kg | | |
| | 2 | DC12V | 0.476A | 1.23Kg | | 적색-R 녹색-G |
| | | DC24V | 0.410A | 1.23Kg | | |
| | | AC110V | 0.134A | 1.62Kg | | |
| | | AC220V | 0.067A | 1.62Kg | | |
| | 3 | DC12V | 0.588A | 1.47Kg | | 적색-R 황색-A 녹색-G |
| | | DC24V | 0.545A | 1.47Kg | | |
| | | AC110V | 0.149A | 1.86Kg | | |
| | | AC220V | 0.074A | 1.86Kg | | |
| 4 | DC12V | 0.700A | 1.71Kg | 적색-R 황색-A 녹색-G 청색-B | | |
| | DC24V | 0.506A | 1.71Kg | | | |
| | AC110V | 0.165A | 2.10Kg | | | |
| | AC220V | 0.082A | 2.10Kg | | | |
| 5 | DC12V | 0.812A | 1.95Kg | 적색-R 황색-A 녹색-G 청색-B 백색-W | | |
| | DC24V | 0.602A | 1.95Kg | | | |
| | AC110V | 0.181A | 2.34Kg | | | |
| | AC220V | 0.090A | 2.34Kg | | | |

2.STD56EL/ STD56ELF 제품 사양 .

| 형식 | 단수 | 전압 | 전류 | 중량 | 점멸수 | 표준색상 |
|-------------------|--------|--------|--------|--------------------------------------|---------------------|----------------------|
| STD56EL LED점등형 | 1 | DC12V | 0.332A | 0.90Kg | 60~80/min. (점멸형) | 적색-R |
| | | DC24V | 0.292A | 0.90Kg | | |
| | | AC110V | 0.113A | 1.38Kg | | |
| | | AC220V | 0.056A | 1.38Kg | | |
| | 2 | DC12V | 0.443A | 1.23Kg | | 적색-R 녹색-G |
| | | DC24V | 0.388A | 1.23Kg | | |
| | | AC110V | 0.129A | 1.62Kg | | |
| | | AC220V | 0.064A | 1.62Kg | | |
| | 3 | DC12V | 0.555A | 1.47Kg | | 적색-R 황색-A 녹색-G |
| | | DC24V | 0.523A | 1.47Kg | | |
| | | AC110V | 0.144A | 1.86Kg | | |
| | | AC220V | 0.071A | 1.86Kg | | |
| 4 | DC12V | 0.677A | 1.71Kg | 적색-R 황색-A 녹색-G 청색-B | | |
| | DC24V | 0.484A | 1.71Kg | | | |
| | AC110V | 0.160A | 2.10Kg | | | |
| | AC220V | 0.079A | 2.10Kg | | | |
| 5 | DC12V | 0.779A | 1.95Kg | 적색-R 황색-A 녹색-G 청색-B 백색-W | | |
| | DC24V | 0.580A | 1.95Kg | | | |
| | AC110V | 0.176A | 2.34Kg | | | |
| | AC220V | 0.087A | 2.34Kg | | | |

3.STD80L/ STD80LF 제품 사양 .

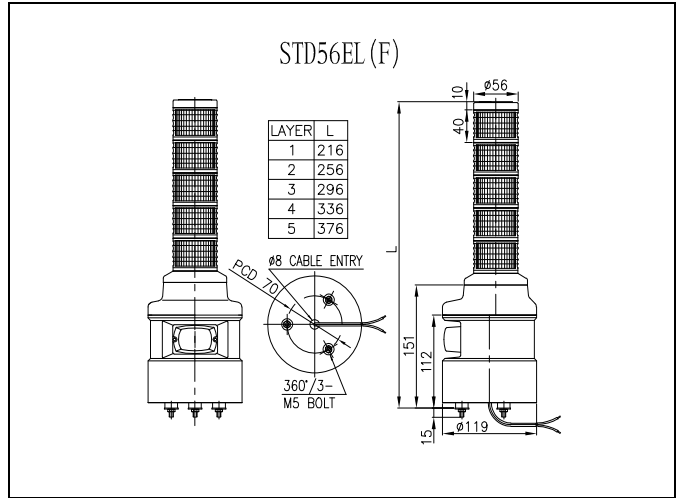
| 형식 | 단수 | 전압 | 전류 | 중량 | 점멸수 | 표준색상 |
|------------------|--------|--------|--------|--------------------------------------|------------|----------------------|
| STD80L LED점등형 | 1 | DC12V | 0.377A | 0.99Kg | 60~80/min. | 적색-R |
| | | DC24V | 0.326A | 0.99Kg | | |
| | | AC110V | 0.124A | 1.38Kg | | |
| | | AC220V | 0.062A | 1.38Kg | | |
| | 2 | DC12V | 0.488A | 1.23Kg | | 적색-R 녹색-G |
| | | DC24V | 0.422A | 1.23Kg | | |
| | | AC110V | 0.140A | 1.62Kg | | |
| | | AC220V | 0.070A | 1.62Kg | | |
| | 3 | DC12V | 0.600A | 1.47Kg | | 적색-R 황색-A 녹색-G |
| | | DC24V | 0.557A | 1.47Kg | | |
| | | AC110V | 0.155A | 1.86Kg | | |
| | | AC220V | 0.077A | 1.86Kg | | |
| 4 | DC12V | 0.712A | 1.71Kg | 적색-R 황색-A 녹색-G 청색-B | | |
| | DC24V | 0.518A | 1.71Kg | | | |
| | AC110V | 0.171A | 2.10Kg | | | |
| | AC220V | 0.085A | 2.10Kg | | | |
| 5 | DC12V | 0.824A | 1.95Kg | 적색-R 황색-A 녹색-G 청색-B 백색-W | | |
| | DC24V | 0.614A | 1.95Kg | | | |
| | AC110V | 0.187A | 2.34Kg | | | |
| | AC220V | 0.093 | 2.34Kg | | | |

4.STD80EL/ STD80ELF 제품 사양 .

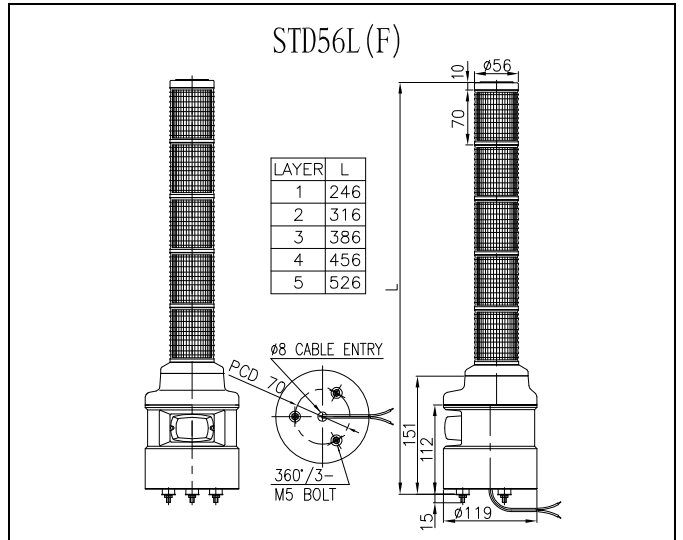
| 형식 | 단수 | 전압 | 전류 | 중량 | 점멸수 | 표준색상 |
|--|--------|--------|--------|--------------------------------------|------------|----------------------|
| STD80EL LED점등형 STD80ELF LED 점등/ 점멸형 | 1 | DC12V | 0.337A | 0.97Kg | 60~80/min. | 적색-R |
| | | DC24V | 0.303A | 0.97Kg | | |
| | | AC110V | 0.116A | 1.36Kg | | |
| | | AC220V | 0.058A | 1.36Kg | | |
| | 2 | DC12V | 0.448A | 1.19Kg | | 적색-R 녹색-G |
| | | DC24V | 0.399A | 1.19Kg | | |
| | | AC110V | 0.132A | 1.58Kg | | |
| | | AC220V | 0.066A | 1.58Kg | | |
| | 3 | DC12V | 0.560A | 1.41Kg | | 적색-R 황색-A 녹색-G |
| | | DC24V | 0.534A | 1.41Kg | | |
| | | AC110V | 0.147A | 1.80Kg | | |
| | | AC220V | 0.073A | 1.80Kg | | |
| 4 | DC12V | 0.672A | 1.63Kg | 적색-R 황색-A 녹색-G 청색-B | | |
| | DC24V | 0.495A | 1.63Kg | | | |
| | AC110V | 0.163A | 2.02Kg | | | |
| | AC220V | 0.081A | 2.02Kg | | | |
| 5 | DC12V | 0.784A | 1.85Kg | 적색-R 황색-A 녹색-G 청색-B 백색-W | | |
| | DC24V | 0.591A | 1.85Kg | | | |
| | AC110V | 0.179A | 2.24Kg | | | |
| | AC220V | 0.089A | 2.24Kg | | | |

4 제품 외형도

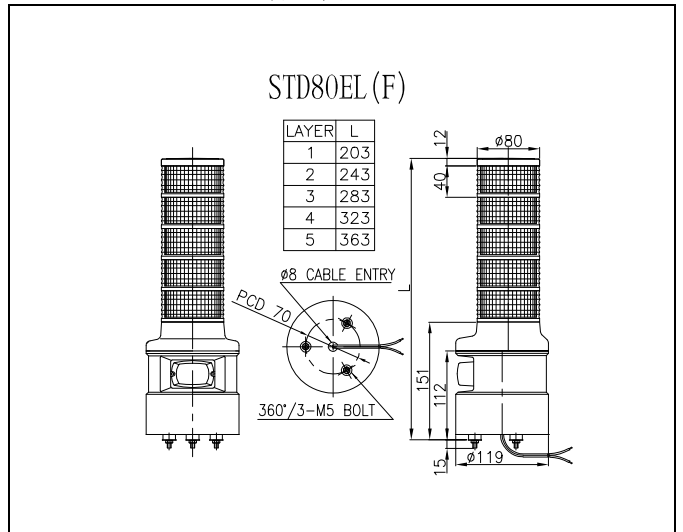
1.STD56EL/ STD56ELF 제품 외형도 .



2.STD56L/ STD56LF 제품 외형도 .



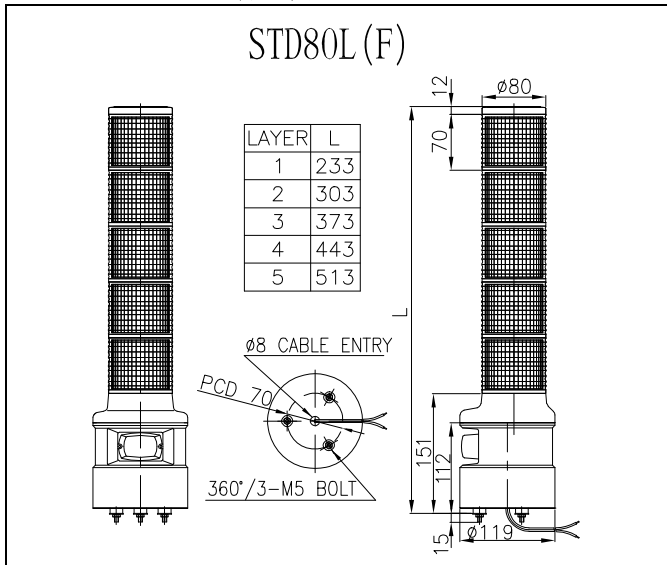
3.STD80EL/ STD80ELF 제품 외형도 .



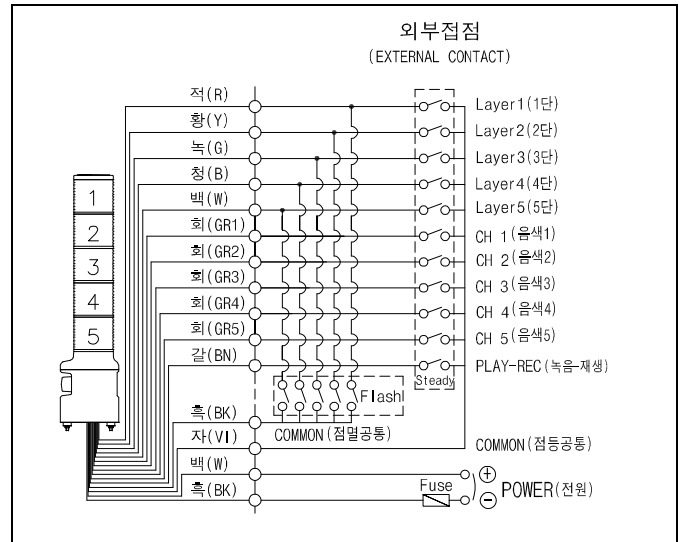
3 음색 사양

| 분 | 주요 내장음 | CH | 음색 | 음량(Max) |
|----|----------|---------------------------------|---|---------|
| WS | 경고음 5 음 | ch1 ch2 ch3 ch4 ch5 | 화재(火災) A-ANG 音 긴급(緊急) WA-U 音 구급(救急) PI-PO 音 삐익삐익 PI-PI 音 폼릴리시 알람 PI~音 | 105dB |
| WM | 멜로디 5 음 | ch1 ch2 ch3 ch4 ch5 | 즐거운 나의집 엘리제를 위하여 빠꾸기 왈츠 피아노 소나타 터키 행진곡 | 105dB |
| WA | 알람 5 음 | ch1 ch2 ch3 ch4 ch5 | 전령음(뚜루루음) 딩-동 음 전화벨 소리 삐삐삐삐 음 또르릉 음 | 103dB |
| WV | 음성신호 3 음 | ch1 ch2 ch3 | 음성녹음 재생 3 채널 | 95dB |

3.STD80L/ STD80LF 제품 외형도 .



▪ 점등/점멸형-STD56(E)LF,STD80(E)LF 결선도 .



5 결선 방법

본 제품은 전원선과 음색 신호선이 인출됩니다. 다음 결선도를 참고하여 전원선과 음색선을 결선하십시오.

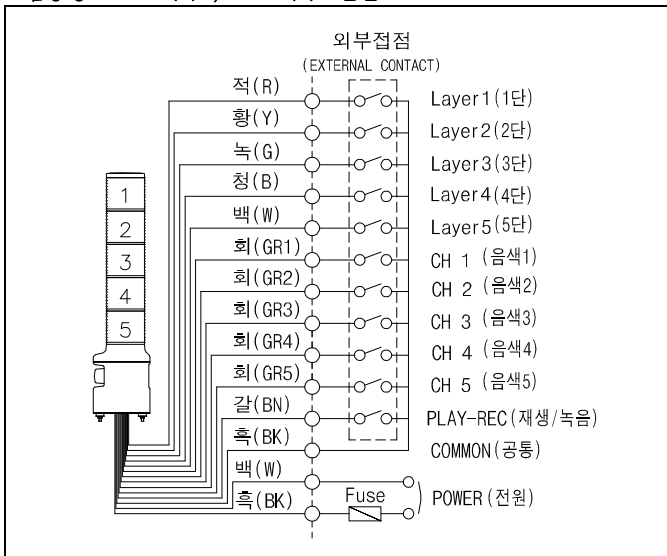
▶ 전원선

- 전원선 규격 : UL1015-NO.18(0.75sq)X2C 400mm
- AC 전원을 사용하는 제품은 극성(전선의 색상)에 관계없이 결선하십시오.
- DC 전원을 사용하는 제품은 흑색선을 (-)극성에 결선하십시오.

▶ 신호선

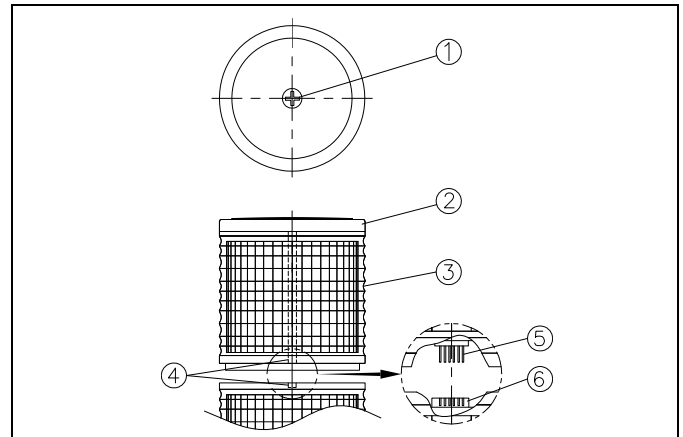
- 신호선 규격 : UL1007-NO.22(0.3sq) 400mm

▪ 점등형-STD56(E)L,STD80(E)L 결선도 .



6 단별 렌즈 키트 교체 및 색상 재배열

본 제품은 광원부와 렌즈가 일체형 키트로 제작되었으며, 각 단별 렌즈 키트는 콘넥터핀에 의해 결합됩니다. 따라서 단별 렌즈색상을 재배열 하거나 렌즈 키트를 교환할 때는 주의를 요합니다.



1) 주의 ! 전원차단

필히 전원을 차단하시고 최소 1분 이상이 지난 후 교체하십시오.

2) 커버 분리

커버 볼트①을 풀어 커버②를 분리하십시오.

3) 렌즈 키트 분리

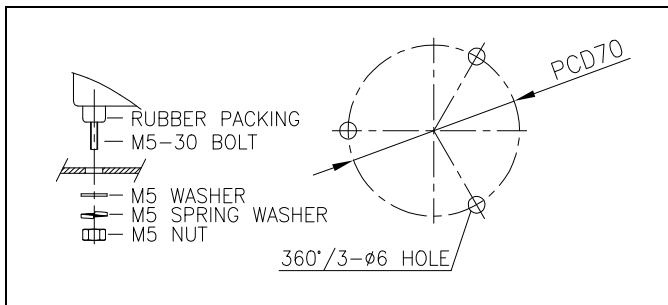
렌즈키트③을 상부방향으로 당겨서 필요한 단수만큼 빼내십시오.

4) 렌즈키트의 교환 및 재조립

- 렌즈키트를 교체나 재배열을 위해 결합할 때는 필히 아래의 그림과 같은 결합부 표시부④를 확인하시고 콘넥터핀⑤의 결합상태를 확인하십시오.
- 콘넥터핀과 요철형식의 결합부⑥이 원활하게 결합되는지를 확인하면서 렌즈키트를 눌러 끼우십시오.
- 그로브 상단에 끼워진 고무패킹이 상대렌즈에 충분히 들어가 밀착되도록 끼우십시오.

7 취부 방법

- 본 제품은 옥내용 일반구조로 제작되었습니다. 옥외 사용을 금합니다.
- 가급적 수분과 분진, 그리고 진동이나 충격이 적은 곳에 부착하십시오.
- 제품을 부착하고자 하는 곳에 드릴로 알맞은 취부 구멍을 내십시오. (취부 구멍의 치수는 외형도 참고)
- 제품 밑면의 취부 볼트에 장착된 너트(M5-3EA)를 사용하여 제품을 고정 시키십시오.



8 사용 시 주의사항

- 사용하지 않는 전선(신호선)의 끝 단은 절연처리 하십시오.
- 사용전압이 정격전압보다 심하게 상승하면 LED 수명이 단축되거나, 음질 저하 등의 문제가 발생합니다. 사용전압이 정격전압을 초과하지 않도록 주의하십시오.
- 그로브나 몸체에 신나, 벤젠 등의 화학물질이 접촉되면 제품이 손상되거나 변색, 변형 될 수 있으니 주의하십시오.
- 제품에 강한 충격을 가하지 마십시오. 부품 파손이나 쇼트의 원인이 됩니다.
- 몸체케이스 밖으로 나오는 선을 강하게 당기지 마십시오. 고장의 원인이 됩니다.

9 고장 처리

| 상황 | 주원인 | 처리방법 |
|-------------------------|-------------------------|------------------|
| LED 신호 빛이 부분적으로 발산되지 않음 | LED 부분 손상-정격보다 높은 전압 공급 | 사용 전압 확인 |
| 기준치 이상의 높은 음량 출력 | 정격보다 높은 전압 공급 | |
| 희미한 점등, 음질 저하 | 정격보다 낮은 전압 공급 | |
| 점등은 되지만, 점멸동작 불가 | 잘못된 결선 | 결선 재확인 |
| 2중 음색 출력 | 음색 신호선 쇼트 | 결선 재확인 |
| | 음색 선택스위치 불량 | 본사 및 가까운 대리점에 문의 |
| 음량 출력 불능 | 잘못된 결선 | 결선 재확인 |
| | HORN 불량 | 본사 및 가까운 대리점에 문의 |
| 점등, 점멸, 음량출력 동시 불능 | 전원 미공급 | 전원공급 확인 |
| | 결선불량 | 결선 재확인 |