

STC45(M)L/56(M)EL/56(M)L/80(M)EL/80(M)L

OPERATING MANUAL

다색 1단 LED 타워등

Multiple Colors 1 Layer LED Tower Light

큐라이트 제품을 구입해 주셔서 감사합니다.
 제품을 보다 안전하고 오래 사용할 수 있도록 본 취급설명서를 자세
 히 읽어보신 후 올바르게 사용해 주시기 바랍니다.

■ POLE 취부형

- STC45L/56EL/56L /80EL/80L
LED 점등형
- STC45LF/56ELF/56LF/80ELF/80LF
LED 점등/점멸형
- STC45L-BZ/56EL-BZ/56L-BZ/80EL-BZ/80L-BZ
부저내장 LED 점등형
- STC45LF-BZ/56ELF-BZ/56LF-BZ/80ELF-BZ/80LF-BZ
부저내장 LED 점등/점멸형

■ 직부형

- STC45ML/56MEL/56ML /80MEL/80ML
LED 점등형
- STC45MLF/56MELF/56MLF/80MELF/80MLF
LED 점등/점멸형
- STC45ML-BZ/56MEL-BZ/56ML-BZ/80MEL-BZ/80ML-BZ
부저내장 LED 점등형
- STC45MLF-BZ/56MELF-BZ/56MLF-BZ/80M(E)LF-BZ-BZ
부저내장 LED 점등/점멸형

형식	전압	전류	중량	색상 (2색,3색)	
STC45(M)L LED점등형	DC12V	0.111A	0.38Kg	(적,녹) 적색-R 녹색-G	
STC45(M)L-BZ 부저내장 LED점등형	DC24V	0.100A			
STC45(M)LF LED점등/점멸형	AC110V	0.028A	0.67Kg		
STC45(M)LF-BZ 부저내장 LED점등/점멸형	AC220V	0.014A			
STC56(M)EL LED점등형	DC12V	0.133A	0.46Kg		
STC56(M)EL-BZ 부저내장 LED점등형	DC24V	0.122A			
STC56(M)ELF LED점등/점멸형	AC110V	0.046A	0.57Kg		
STC56(M)ELF-BZ 부저내장 LED점등/점멸형	AC220V	0.023A			
STC56(M)L LED점등형	DC12V	0.277A	0.56Kg		(적,황,녹) 적색-R 황색-A 녹색-G
STC56(M)L-BZ 부저내장 LED점등형	DC24V	0.188A			
STC56(M)LF LED점등/점멸형	AC110V	0.057A	0.67Kg		
STC56(M)LF-BZ 부저내장 LED점등/점멸형	AC220V	0.028A			
STC80(M)EL LED점등형	DC12V	0.188A	0.66Kg		
STC80(M)EL-BZ 부저내장 LED점등형	DC24V	0.155A			
STC80(M)ELF LED점등/점멸형	AC110V	0.066A	0.79Kg		
STC80(M)ELF-BZ 부저내장 LED점등/점멸형	AC220V	0.033A			
STC80(M)L LED점등형	DC12V	0.333A	0.73Kg		
STC80(M)L-BZ 부저내장 LED점등형	DC24V	0.277A			
STC80(M)LF LED점등/점멸형	AC110V	0.073A	0.86Kg		
STC80(M)LF-BZ 부저내장 LED점등/점멸형	AC220V	0.036A			

주).상기 표의 중량은 LED점등 POLE취부형의 중량입니다.

1) 제품 특징

- 1 단 타워등으로 2-3 색의 신호를 전달할 수 있는 경제적인 제품입니다.
- LED 빛을 효과적으로 집적시키는 특수 반사체를 이용하여 먼 거리에서도 높은 시인성을 발휘합니다.
- 특수 필터를 사용하여 종래 밝은 장소에서 시인성이 떨어졌던 LED 제품의 단점을 대폭 보완하였습니다.
- 음량(부저내장형) : 90dB/m
(2 음 부저는 주문형으로 제작하여 공급합니다)
- 재질 : 그로브-AS, 몸체-ABS, pole : 알루미늄
- 점멸수(점멸형) : 60~80/min.
- 보호등급 : IP44(부저 내장형:IP23)

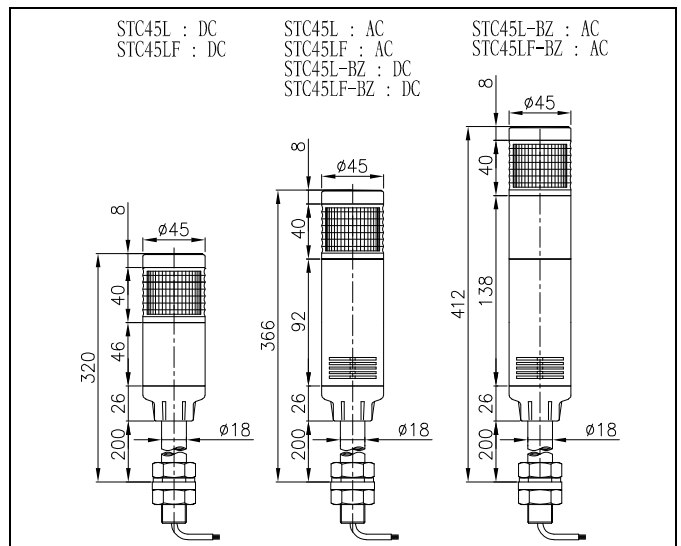
2) 제품 사양 및 외형도

1) 제품사양

- STC45L/ STC56EL/ STC56L/ STC80EL/STC80L

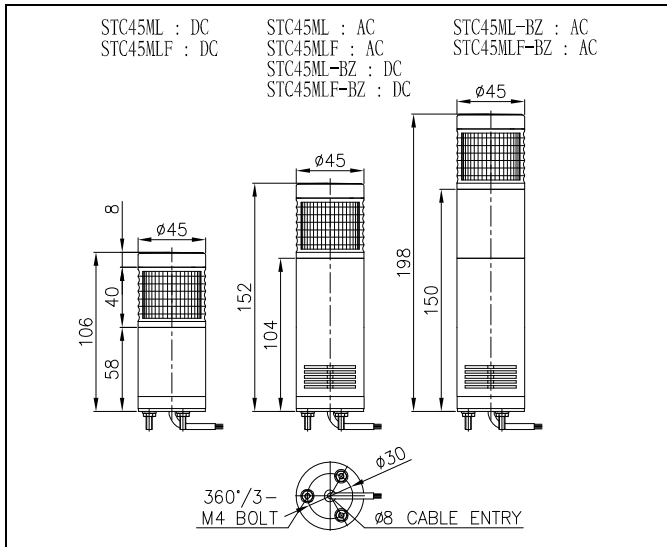
2) 제품의형도

■ STC45L/ STC45LF/ STC45L-BZ/ STC45LF-BZ



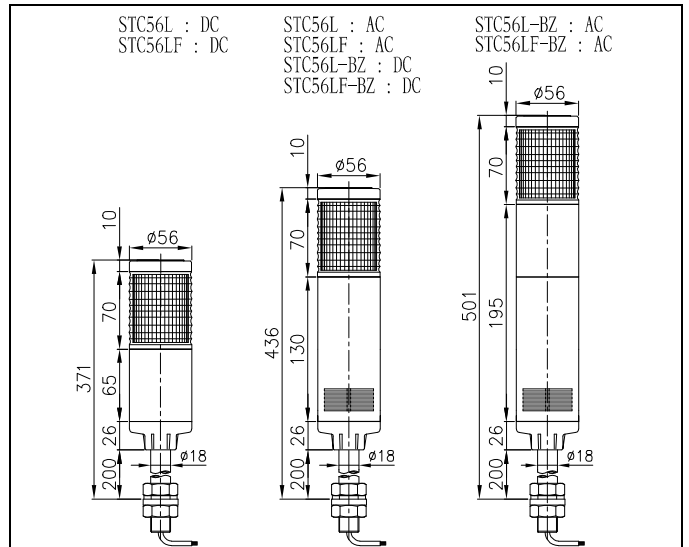
(상기 외형도는 POLE 취부형 입니다.)

■ STC45ML/ STC45MLF/ STCM45L-BZ/ STC45MLF-BZ



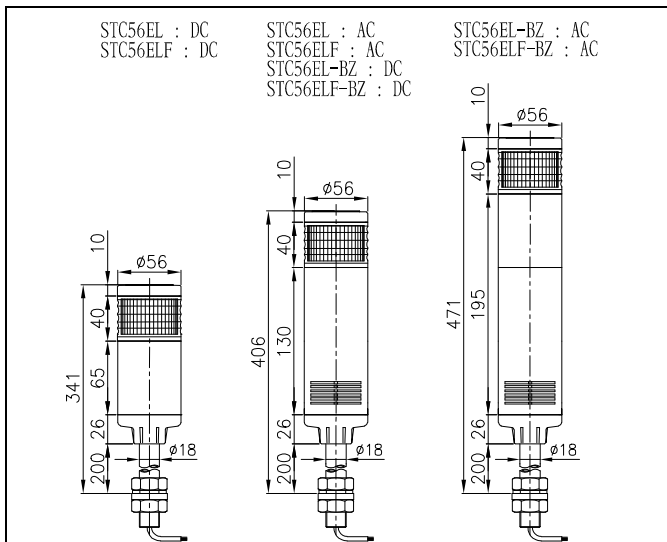
(상기 외형도는 직부형 입니다.)

■ STC56L/ STC56LF/ STC56L-BZ/ STC56LF-BZ



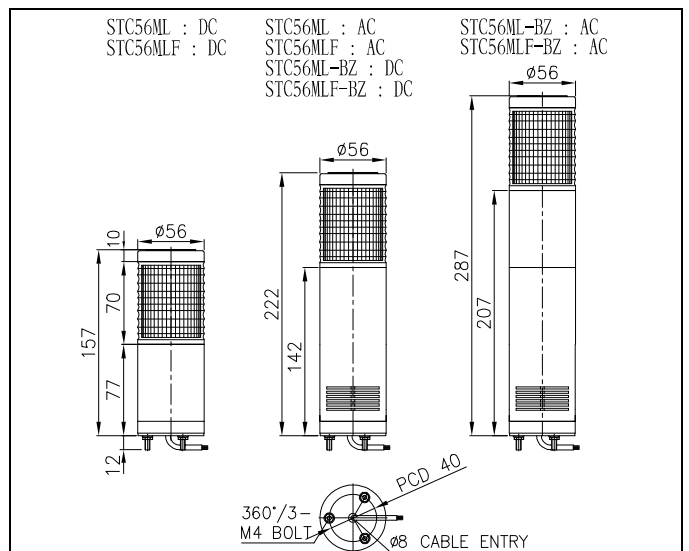
(상기 외형도는 POLE 취부형 입니다.)

■ STC56EL/ STC56ELF/ STC56EL-BZ/ STC56ELF-BZ



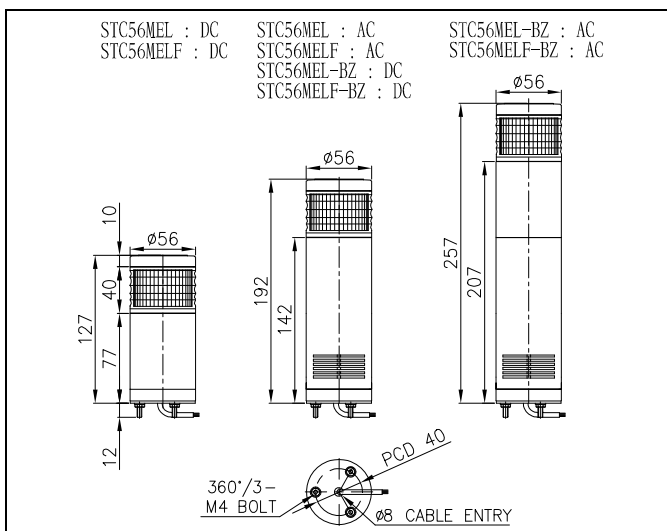
(상기 외형도는 POLE 취부형 입니다.)

■ STC56ML/ STC56MLF/ STC56ML-BZ/ STC56MLF-BZ



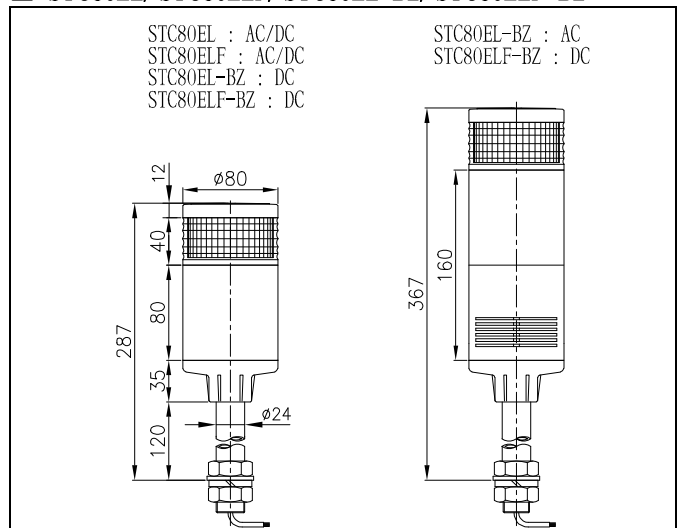
(상기 외형도는 직부형 입니다.)

■ STC56MEL/ STC56MELF/ STC56MEL-BZ/ STC56MELF-BZ



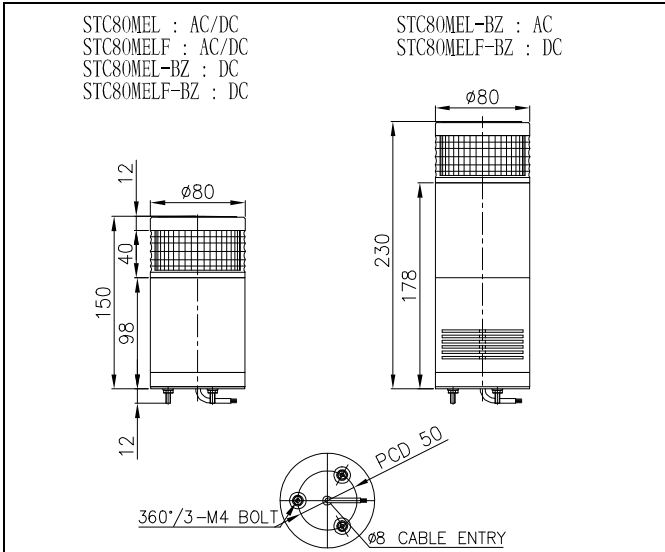
(상기 외형도는 직부형 입니다.)

■ STC80EL/ STC80ELF/ STC80EL-BZ/ STC80ELF-BZ



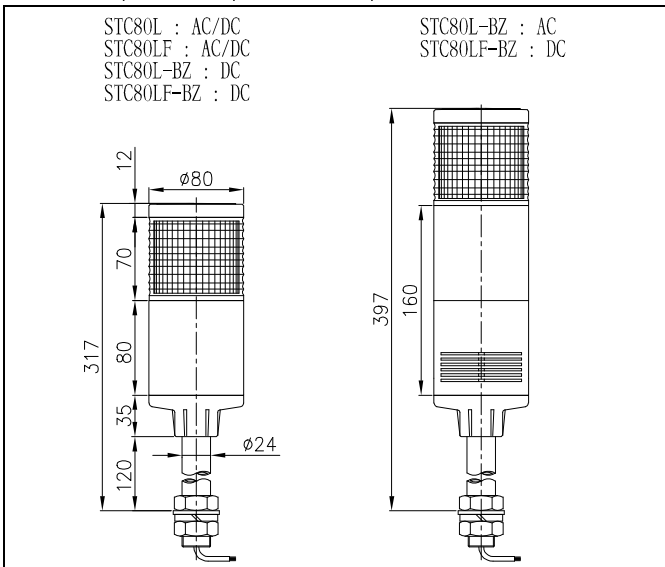
(상기 외형도는 POLE 취부형 입니다.)

■ STC80MEL/ STC80MELF/ STC80MEL-BZ/ STC80MELF-BZ



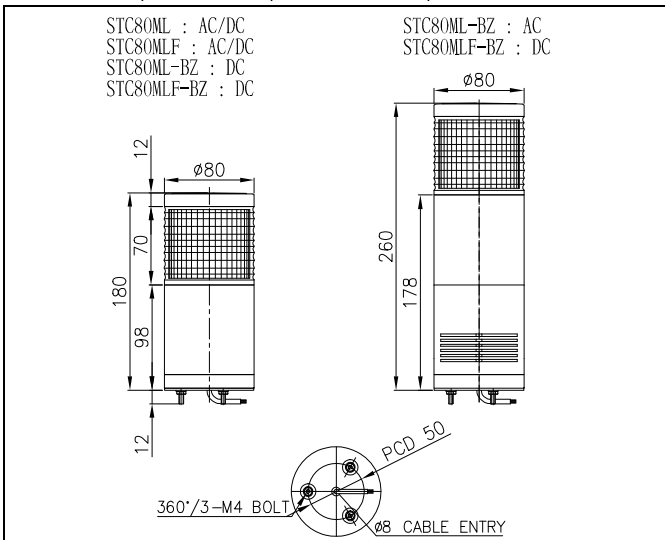
(상기 외형도는 직부형 입니다.)

■ STC80L/ STC80LF/ STC80L-BZ/ STC80LF-BZ



(상기 외형도는 POLE 취부형 입니다.)

■ STC80ML/ STC80MLF/ STC80ML-BZ/ STC80MLF-BZ



(상기 외형도는 직부형 입니다.)

3 결선 방법 (전 제품 공통)

본 제품은 전원선과 신호선이 인출됩니다. 다음 결선도를 참고하여 전원선과 음성선을 결선하십시오.

■ DC 점등형(부저 내장 포함)

▶ 신호선(전원선) 규격: UL1007-NO.22(0.3sq) 400mm

■ DC 점등/점멸형, AC 점등형, AC 점등/점멸형(부저 내장 포함)

▶ 신호선

▪ 전원선 규격 : UL1015-NO.18(0.75sq) X 2C 400mm

▶ 신호선

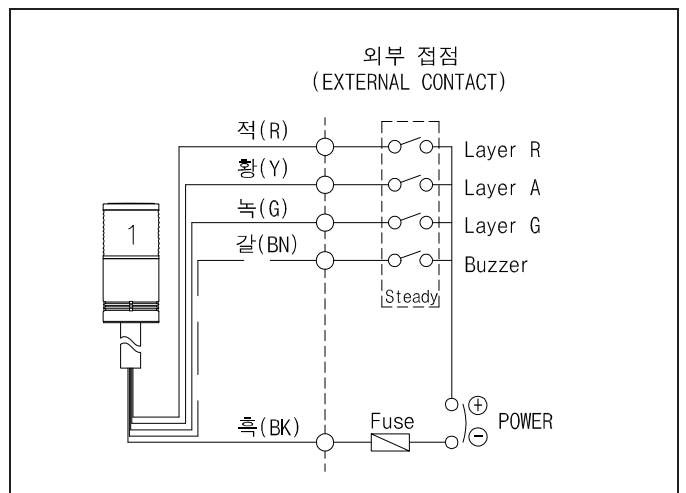
▪ 신호선 규격 : UL1007-NO.22(0.3sq) 400mm

▪ AC 전원을 사용하는 제품은 극성(전선의 색상)에 관계없이 결선하십시오.

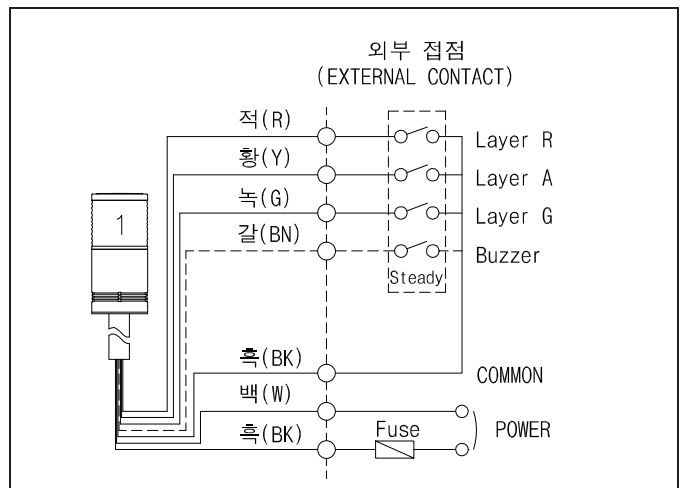
▪ DC 전원을 사용하는 제품은 흑색선을 (-)극성에 결선하십시오.

▶ 결선도

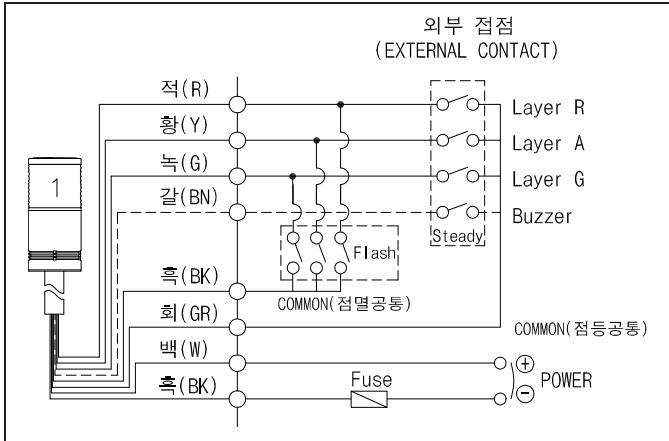
▪ 제품명: DC 점등형 제품



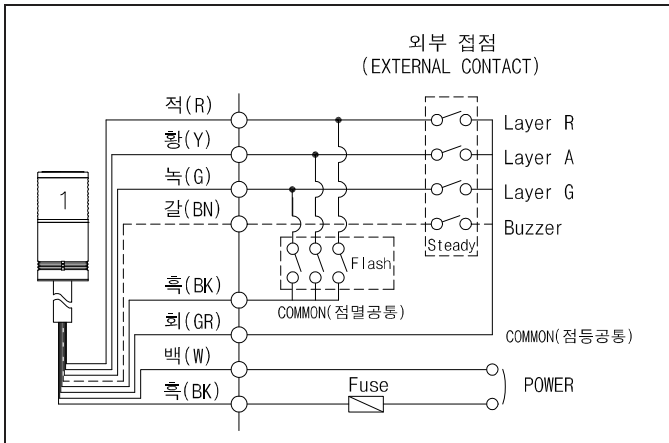
▪ 제품명: AC 점등형 제품



■ 제품명: DC 점등/점멸형



■ 제품명: AC 점등/점멸형



4 취부 방법(전 제품 공통)

- 본 제품은 옥내용으로 제작되었습니다. 옥외 사용시에는 빗물의 침투등이 없는 곳에 사용하십시오.
- 진동이나 충격이 적은 곳에 가급적 수직정방향으로 부착하십시오.
- 아래의 도면치수를 참고하여 부착하고자 하는 곳에 드릴로 알맞은 취부 구멍을 내십시오.
- 표준형은 Pole에 장착된 너트를 이용해 취부하십시오.
- L형 취부대는 취부볼트(M8-2EA)를, 벽부형과 원형은 M5-4EA를 이용해 취부하십시오.

■ POLE 취부형

구분	STC45L/STC56EL/STC56L	STC80L/STC80EL
표준형	SCREW & NUT 18mm	SCREW & NUT 24mm
L형 취부대	LB18	LW24
벽부형 취부대	LW18	LW24
원형 취부대	SZ18	SZ24

격입형 원형 브라켓	SL18	SL24
------------	------	------

■ 취부대의 상세 종류와 설치는 5항을 참고하십시오.

5 취부대의 종류 및 설치

타워램프의 취부 방법은 취부 장소의 조건이나 목적에 따라 크게 4가지 방법이 사용됩니다. 선택하신 취부대의 종류에 따라 다음의 내용을 참조하여 정확하게 설치하시기 바랍니다.

형번	치수
18mm SCREW & NUT (표준) Standard types	
24mm SCREW & NUT (표준) Standard types	
LB18	
LB24	
LW18	
LW24	
SZ18	

SZ24	
SL18	
SL24	

6 사용 시 주의사항(전 제품 공통)

- 사용전압이 정격전압보다 심하게 상승하면 LED 수명이 단축되거나, 동작불량 등의 문제가 발생합니다. 사용전압이 정격전압을 초과하지 않도록 주의하여 사용하십시오.
- 렌즈나 몸체에 신나, 벤젠 등의 화학물질이 접촉되면 제품이 손상되거나 변색, 변형 될 수 있으니 화학물질과 접촉되지 않도록 하십시오.
- 몸체케이스 밖으로 나오는 선을 강하게 당기지 마십시오. 고장의 원인이 됩니다.
- 제품의 신호선에는 전원이 인가되어서는 안됩니다. 반드시 전원이 없는 접점을 이용하시기 바랍니다.
- 사용하지 않는 신호선은 절연테이프 등을 이용해 반드시 절연처리 하십시오. 신호선의 쇼트는 고장의 원인이 됩니다.

7 고장 처리(공통)

상황	주원인	처리방법
점등/점멸 불능	잘못된 결선	결선 재확인
희미한 점등	정격전압보다 낮은 전압인가	사용전압 확인
LED 신호 빛이 부분적으로 발산되지 않음	정격전압보다 높은 전압인가 - LED 손상	사용전압확인
점멸형에서 점등은 되지만 점멸이 불능(점멸형)	잘못된 결선	결선 재확인
신호음 출력 불능	스피커 불량	본사 또는 대리점에 문의
점등/점멸, 음량출력 동시 불능	잘못된 결선	결선 재확인
	전원 미공급	전원 공급 확인