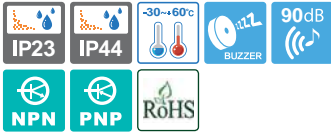


# STC56L

외경 56mm 다색 LED 점등/점멸형 타워램프



- STC56L** LED 점등형
- STC56L-BZ** 부저내장 LED 점등형
- STC56LF** LED 점등/점멸형
- STC56LF-BZ** 부저내장 LED 점등/점멸형

## STC56L Ø56mm Pole 취부형, 다색 LED 점등/점멸

형식	색수	전압	전류	인증	중량	색상
STC56L STC56L-BZ	2	AC/DC12V	0.277A	CE	0.43kg	● R-적
		AC/DC24V	0.188A		0.43kg	● G-녹
STC56LF STC56LF-BZ	3	AC110V	0.057A	-	0.62kg	● R-적
		AC220V	0.028A		0.62kg	● A-황 ● G-녹



외형도

(단위 : mm)



STC56L series

부저 내장형은 몸체에 부저 음 출력 Hole이 형성되어 있습니다.



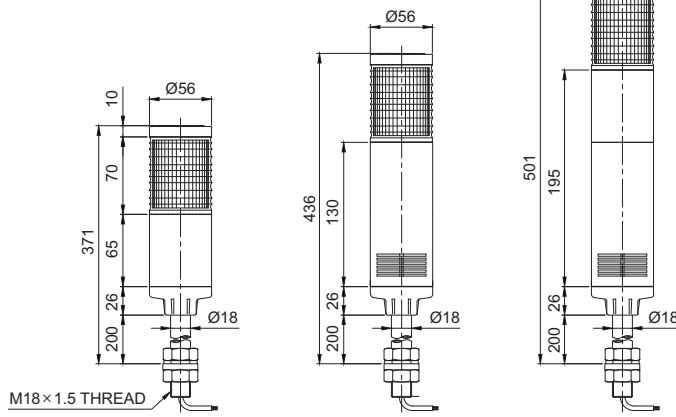
### 렌즈 길이 40mm 사양

표준품의 렌즈 길이는 70mm입니다. 렌즈 길이 40mm 치수 제품은 주문 사양으로 공급합니다. (관리형번 : STC56EL)

STC56L : DC  
STC56LF : DC

STC56L : AC  
STC56LF : AC  
STC56L-BZ : DC  
STC56LF-BZ : DC

STC56L-BZ : AC  
STC56LF-BZ : AC



결선정보

- 전원선 : 전선규격 UL1015 AWG18(0.75sq)×2C 400mm
- 신호선 : 전선규격 UL1007 AWG22(0.3sq) 400mm
- ※ 상세 결선도는 Page267을 참조하십시오.



사용자 주문 사양

- 2음 부저형 : 장음(삐~삐~)과 단음(삐~삐~삐~)이 모두 출력되는 부저입니다.
- 표준 외 색상 구성
- 표준 치수 이외의 Pole 길이 제품
- 렌즈 길이 40mm 제품(관리형번 : STC56EL)



모델선정

<b>STC56L</b> [형번]	-	<b>3</b> [색수]	-	<b>220</b> [전압]	-	<b>RAG</b> [색상]	-	<b>LW18</b> [취부대]
· STC56L · STC56L-BZ · STC56LF · STC56LF-BZ		· 2-2색 · 3-3색		· 12-DC12V · 24-DC24V · 110-AC110V · 220-AC220V		● R-적 ● A-황 ● G-녹		· 무지정 · 표준형 · 지정 -LB18 -LW18 -QZ18 -SZ18 -QL18 -SL18 -QLA18



취부대

표준형	LB18	LW18	QZ18
Steel	Steel	PC	PC
SZ18	QL18	SL18	QLA18
Al	PC	Al	PC

※ 상세 치수는 Page32~37을 참조하십시오.

### 결선도

- STC series는 외부접점과 트랜지스터를 이용하여 결선할 수 있습니다.
- 트랜지스터를 이용하여 결선할 경우에는 사용전압과 제품에 따라 NPN트랜지스터와 PNP트랜지스터를 구분하여 사용하며, 아래의 결선도에 따라 정확하게 결선하시기 바랍니다.
- 본 제품의 전원은 극성 구별없이 사용할 수 있습니다.(무극성)

	외부접점 이용	트랜지스터 이용
DC 점등형	<p>STC45ML/ STC45L-DC STC56ML/ STC56L/ STC56MEL/ STC56EL-DC</p> <p>외부 접점 (EXTERNAL CONTACT)</p> <p>적(R) Layer R (적) 황(A) Layer A (황) 녹(G) Layer G (녹) 갈(BN) Buzzer (부저) 흑(BK) Fuse POWER (전원)</p>	<p>STC45ML/ STC45L-DC STC56ML/ STC56L/ STC56MEL/ STC56EL-DC</p> <p>외부 트랜지스터 (EXTERNAL TRANSISTOR-NPN)      외부 트랜지스터 (EXTERNAL TRANSISTOR-PNP)</p> <p>적(R) Layer R (적) 황(A) Layer A (황) 녹(G) Layer G (녹) 갈(BN) Buzzer (부저) 흑(BK) Fuse POWER (전원)</p>
DC 점등/점멸형	<p>STC45MLF/ STC45LF-DC STC56MLF/ STC56LF/ STC56MELF/ STC56ELF-DC</p> <p>외부 접점 (EXTERNAL CONTACT)</p> <p>적(R) Layer R (적) 황(A) Layer A (황) 녹(G) Layer G (녹) 갈(BN) Buzzer (부저) 흑(BK) COMMON(점등공통) 회(GR) COMMON(점멸공통) 백(W) Fuse POWER (전원)</p>	<p>STC45MLF/ STC45LF-DC STC56MLF/ STC56LF/ STC56MELF/ STC56ELF-DC</p> <p>외부 트랜지스터 (EXTERNAL TRANSISTOR-PNP)</p> <p>적(R) Layer R (적) 황(A) Layer A (황) 녹(G) Layer G (녹) 갈(BN) Buzzer (부저) 회(GR) COMMON(점등공통) 회(GR) COMMON(점멸공통) 흑(BK) COMMON(점등공통) 회(GR) COMMON(점멸공통) 백(W) Fuse POWER (전원)</p>
AC 점등형	<p>STC45ML/ STC45L-AC STC56ML/ STC56L/ STC56MEL/ STC56EL-AC</p> <p>외부 접점 (EXTERNAL CONTACT)</p> <p>적(R) Layer R (적) 황(A) Layer A (황) 녹(G) Layer G (녹) 갈(BN) Buzzer (부저) 흑(BK) COMMON(점등공통) 백(W) Fuse POWER (전원)</p>	
AC 점등/점멸형	<p>STC45MLF/ STC45LF-AC STC56MLF/ STC56LF/ STC56MELF/ STC56ELF-AC</p> <p>외부 접점 (EXTERNAL CONTACT)</p> <p>적(R) Layer R (적) 황(A) Layer A (황) 녹(G) Layer G (녹) 갈(BN) Buzzer (부저) 흑(BK) COMMON(점등공통) 회(GR) COMMON(점멸공통) 백(W) Fuse POWER (전원)</p>	<p>STC45MLF/ STC45LF-AC STC56MLF/ STC56LF/ STC56MELF/ STC56ELF-AC</p> <p>외부 트랜지스터 (EXTERNAL TRANSISTOR-PNP)</p> <p>적(R) Layer R (적) 황(A) Layer A (황) 녹(G) Layer G (녹) 갈(BN) Buzzer (부저) 회(GR) COMMON(점등공통) 회(GR) COMMON(점멸공통) 흑(BK) COMMON(점등공통) 회(GR) COMMON(점멸공통) 백(W) Fuse POWER (전원)</p>

- DC 점등형 제품 : 인출 전원선, 신호선 규격 UL1007 AWG22(0.3sq) 400mm
- AC 점등형, AC/DC 점등/점멸형 제품 : 인출 전원선 규격 UL1015 AWG18(0.75sq)×2C 400mm  
인출 신호선 규격 : UL1007 AWG22(0.3sq) 400mm