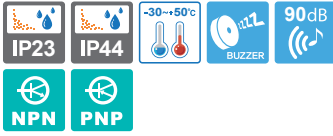


STA45SLM

외경 45mm 슬림형 LED 타워램프



STA45SLM series



사용자 주문 사양

· 벽면 취부대 : 벽면과 같은 수직면에 제품을 취부할 때 사용됩니다.



벽면 취부대
STAWB45

공통사양(STA45SLM/ STA45SLMP)

- 외경 45mm의 직부형/Pole 취부형 구조
- 알루미늄 고유의 금속 광택을 고급스럽게 표현한 고품격 디자인 제품
- 고휘도 칩 LED와 특수 산광렌즈를 적용하여 시인성 우수
- 렌즈는 무동작 시 투명색을 유지하고 동작 시 고유색상의 신호빛 발산
- 점등 전용 제품(외부 제어로 점멸 기능 부여)으로 단별 색상 변경 불가
- 몸체 하단에 연결형 나사를 형성하여 제품 취부가 편리
- 부저 내장 가능 : 음량 Max. 90dB at 1m
- 재질 : 그로브-아크릴, 필터렌즈-AS, 몸체-Al
- 사용 주위 온도 : -30°C ~ +50°C
- 보호등급 : 일반형-IP44, 부저 내장형-IP23
- 기술인증 : CE, UL

STA45SLM Ø45mm 직부형, LED 점등

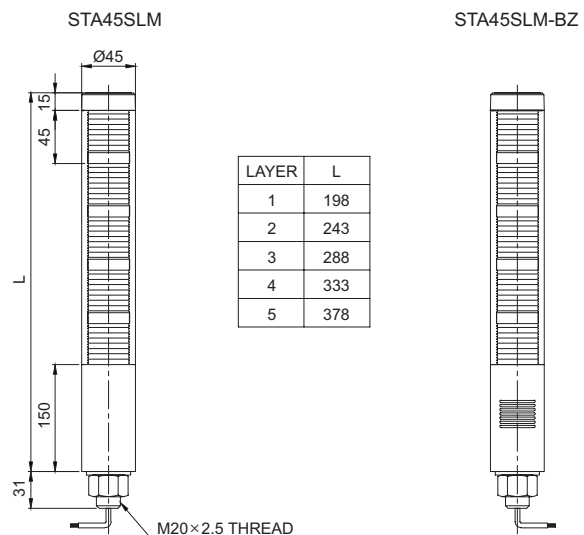
형식	단수	전압	전류	인증	중량	색상
STA45SLM 점등형 STA45SLM-BZ 부저 내장 점등형	1	DC12V DC24V	0.160A 0.080A	CE DC 한정 UL	0.50kg	● R-적
	2	DC12V DC24V	0.320A 0.160A		0.54kg	● R-적 ● G-녹
	3	DC12V DC24V	0.480A 0.240A		0.58kg	● R-적 ● A-황 ● G-녹
	4	DC12V DC24V	0.640A 0.320A		0.63kg	● R-적 ● A-황 ● G-녹 ● B-청
	5	DC12V DC24V	0.800A 0.400A		0.68kg	● R-적 ● A-황 ● G-녹 ● B-청 ● W-백

신호선/ 부저선 전류(1단 기준)

전압	DC12V	DC24V
신호선 전류	0.160A	0.080A
부저선 전류	0.016A	0.031A

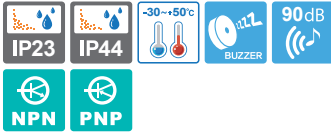
외형도

(단위 : mm)



STA45SLMP

외경 45mm 슬림형 LED 타워램프



STA45SLMP series

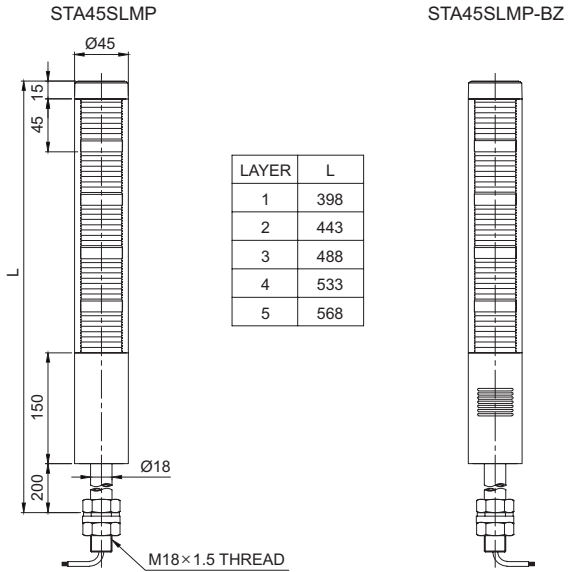
STA45SLMP Ø45mm Pole 취부형, LED 점등

형식	단수	전압	전류	인증	중량	색상
STA45SLMP 점등형 STA45SLMP-BZ 부저 내장 점등형	1	DC12V DC24V	0.160A 0.080A	CE DC 한정 UL	0.56kg	● R-적
	2	DC12V DC24V	0.320A 0.160A		0.60kg	● R-적 ● G-녹
	3	DC12V DC24V	0.480A 0.240A		0.64kg	● R-적 ● A-황 ● G-녹
	4	DC12V DC24V	0.640A 0.320A		0.69kg	● R-적 ● A-황 ● G-녹 ● B-청
	5	DC12V DC24V	0.800A 0.400A		0.74kg	● R-적 ● A-황 ● G-녹 ● B-청 ● W-백



외형도

(단위 : mm)



취부대

표준형	LB18	LW18	QZ18
Steel	Steel	PC	PC
SZ18	QL18	SL18	QLA18
Al	PC	Al	PC

※ 상세 치수는 Page34~39를 참조하십시오.



사용자 주문 사양

· 표준치수 외 Pole 길이



결선정보

· 전원선/ 신호선 : 인출형, 전선규격 UL1007 AWG22(0.3sq) 400mm
 ※ 상세 결선도는 Page258을 참조하십시오.



모델선정

STA45SLMP	3	220	RAG	QZ18
[형번]	[단수]	[전압]	[색상]	[취부대]
· STA45SLM · STA45SLM-BZ · STA45SLMP · STA45SLMP-BZ	· 1-1단 · 2-2단 · 3-3단 · 4-4단 · 5-5단	· 12-DC12V · 24-DC24V	● R-적 ● A-황 ● G-녹 ● B-청 ● W-백	· 무지정 -표준형 · 지정 -LB18 -LW18 -QZ18 -SZ18 -QL18 -SL18 -QLA18

STA series

슬림형 LED 타워램프

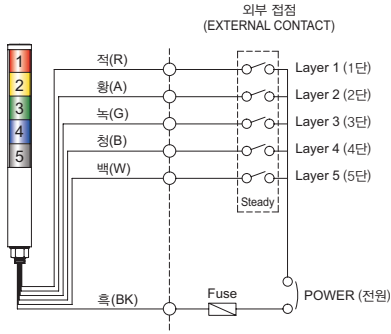


결선도

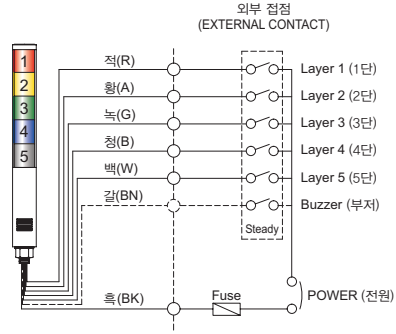
- STA25SLM, STA35SL, STA35SLM, STA45SLM 모델은 외부접점과 트랜지스터를 이용하여 결선할 수 있습니다.
- 트랜지스터를 이용하여 결선할 경우에는 사용전압과 제품에 따라 NPN트랜지스터와 PNP트랜지스터를 구분하여 사용하며, 아래의 결선도에 따라 정확하게 결선하시기 바랍니다.

외부접점 이용

STA25SLM-DC/AC
STA35SL/ STA35SLM-DC



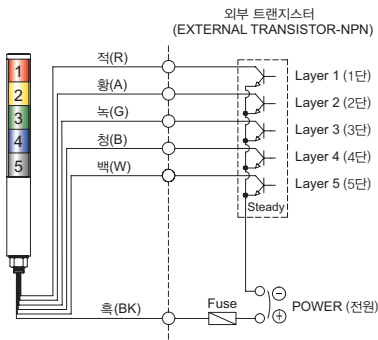
STA45SLM/ STA45SLMP-DC



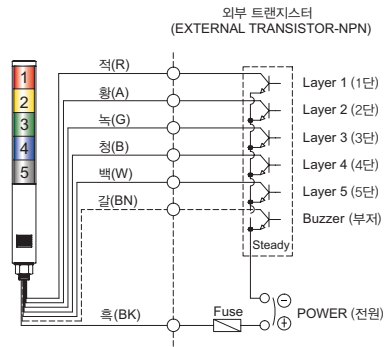
트랜지스터 이용

NPN-트랜지스터

STA25SLM-DC
STA35SL/ STA35SLM-DC

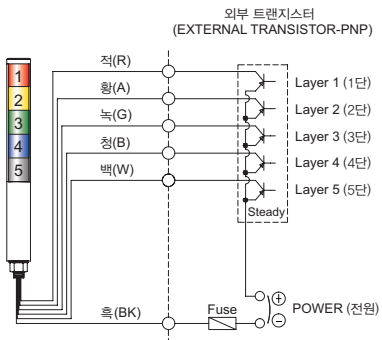


STA45SLM/ STA45SLMP-DC

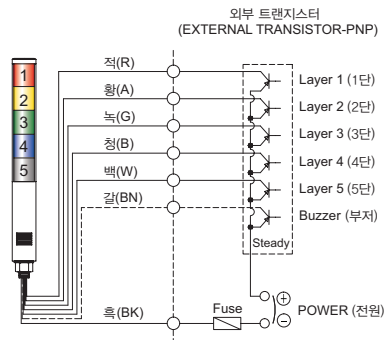


PNP-트랜지스터

STA25SLM-DC
STA35SL/ STA35SLM-DC



STA45SLM/ STA45SLMP-DC



결선정보

- 전원선/ 신호선 : 전선규격 UL1007 AWG22(0.3sq) 400mm

트랜지스터 정격

형식	NPN or PNP
내전압	$V_c \geq 35V$
전류	$I_c \geq 300mA$
누설전류	$0.1mA \geq I_L$