

STA35SLM SERIES

OPERATING MANUAL

LED 점등형 타워램프

LED Steady Tower Lamp

큐라이트 제품을 구입해 주셔서 감사합니다.
 제품을 보다 안전하고 오래 사용할 수 있도록 본 취급설명서를 자세히 읽어보신 후 올바르게 사용해 주시기 바랍니다.

1 제품 특징

- 알루미늄 몸체를 채택한 미려한 디자인의 제품입니다.
- 특수 산광그로브를 채택하여 시인성이 높습니다.
- 몸체 하단에 연결형 나사 구조를 채택하여 제품 취부가 편리
- LED 점등형(외부제어로 점멸형 가능)
- 보호등급 : IP44

2 제품 사양 및 외형도

1) STA35SLM

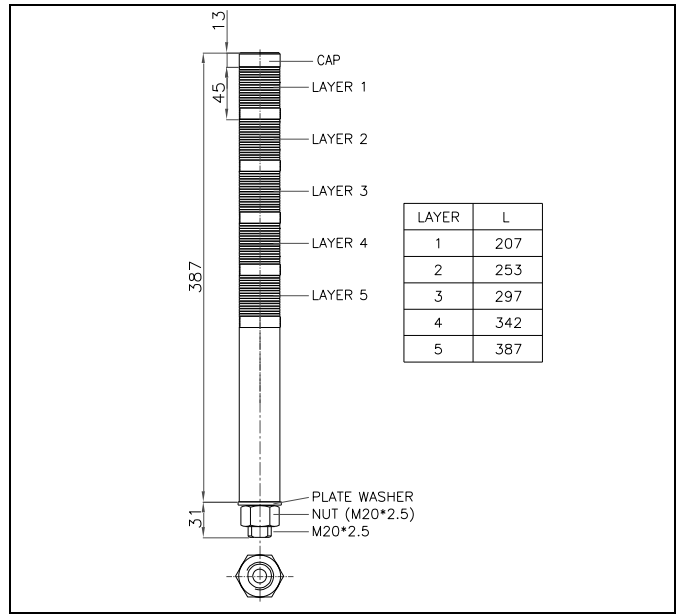
* 일반사양

형식	단수	전압	전류	중량	색상
STA35SLM	1	AC/DC12V	0.16A	0.38Kg	적색-R
		AC/DC24V	0.08A	0.38Kg	
	2	AC/DC12V	0.32A	0.40Kg	적색-R 녹색-G
		AC/DC24V	0.16A	0.40Kg	
	3	AC/DC12V	0.48A	0.42Kg	적색-R 황색-A 녹색-G
		AC/DC24V	0.24A	0.42Kg	
	4	AC/DC12V	0.64A	0.45Kg	적색-R 황색-A 녹색-G 청색-B
		AC/DC24V	0.32A	0.45Kg	
	5	AC/DC12V	0.8A	0.48Kg	적색-R 황색-A 녹색-G 청색-B 백색-w
		AC/DC24V	0.4A	0.48Kg	

* 신호선 전류 및 접점 용량 (1 단 기준)

전압	신호선 전류	돌입전류	외부접점용량	부저선 전류
AC/DC12V	0.16A	Abt.4.8A	Over 5A	0.015A
AC/DC24V	0.08A	Abt.2.4A	Over 3A	0.028A

■ STA35SLM Series 외형도



3 결선 방법 (전 제품 공통)

본 제품은 전원선과 신호선이 인출됩니다. 다음 결선도를 참고하여 전원선과 음색선을 결선하십시오.

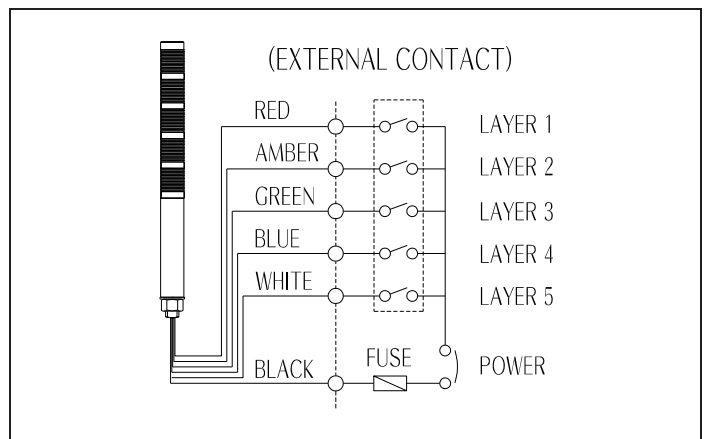
■ DC 점등형

▶ 신호선(전원선) 규격: UL1007-NO.22(0.3sq) 400mm

▶ DC 전원을 사용하는 제품은 흑색선을 (-)극성에 결선하십시오.

▶ 결선도

▶ 제품명: DC 점등형 제품



4 취부방법

- 본 제품은 옥내용으로 제작되었습니다. 옥외 사용을 금합니다.
- 진동이나 충격이 적은 곳에 가급적 수직 정방향으로 부착하십시오.
- 다음 표의 도면치수를 참고하여 부착하고자 하는 곳에 드릴로 알맞은 취부 구멍을 내십시오.
- 제품 밑면의 취부볼트에 장착된 너트(M18-1EA)를 사용하여 제품을 고정시키십시오.

형번	취부 홀 치수
STA35SLM Series	Ø21

5 사용 시 주의사항

- 사용하지 않는 신호선은 절연테이프 등을 이용해 반드시 절연처리 하십시오. 신호선 쇼트는 고장의 원인이 됩니다.
- 사용전압이 정격전압보다 심하게 상승하거나 하강하면 수명이 단축되거나, 동작불량 등의 문제가 발생합니다. 사용전압을 정격전압의 ±5% 이내의 범위로 맞추십시오.
- 그로브나 몸체에 신나, 벤젠 등의 화학물질이 접촉되면 제품이 손상되거나 변색, 변형 될 수 있으니 주의하십시오.
- 제품에 강한 충격을 가하지 마십시오. LED 의 단선 및 쇼트의 원인이 됩니다.
- 몸체케이스 밖으로 나오는 선을 강하게 당기지 마십시오. 고장의 원인이 됩니다.

6 고장처리

상황	주원인	처리방법
LED 신호 빛이 부분적으로 발산되지 않음	LED 부분 손상-정격보다 높은 전압 공급	사용 전압 확인
희미한 점등	정격보다 낮은 전압 공급	사용전압 확인
점등 불능	결선불량	결선 재확인
	전원 미공급	전원공급 확인