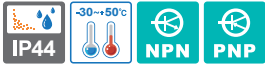


STA35SLM

외경 35mm 알루미늄 몸체 LED 타워램프



STA35SLM

STA35SLM Ø35mm 직부형, LED 점등

- 외경 35mm의 직부형 구조
- 알루미늄 몸체의 미려한 디자인 제품
- 렌즈를 단별로 고정시키는 구조로 내구력 우수
- 고휘도 칩 LED와 특수 산광렌즈를 적용하여 시인성 우수
- 렌즈는 무동작 시 투명색을 유지하고 동작 시 고유색상의 신호빛 발산
- 점등 전용 제품(외부 제어로 점멸 기능 부여)으로 단별 색상 변경 불가
- 몸체 하단에 취부용 나사가 장착되어 제품 취부가 용이
- 재질 : 렌즈-AS, 몸체-AI
- 사용 주위 온도 : -30°C ~ +50°C
- 보호등급 : IP44



사양

형식	단수	전압	전류	인증	중량	색상
STA35SLM 점등형	1	DC12V DC24V	0.160A 0.080A	-	0.38kg	● R-적
	2	DC12V DC24V	0.320A 0.160A		0.40kg	● R-적 ● G-녹
	3	DC12V DC24V	0.480A 0.240A		0.42kg	● R-적 ● A-황 ● G-녹
	4	DC12V DC24V	0.640A 0.320A		0.45kg	● R-적 ● A-황 ● G-녹 ● B-청
	5	DC12V DC24V	0.800A 0.400A		0.48kg	● R-적 ● A-황 ● G-녹 ● B-청 ● W-백



결선정보

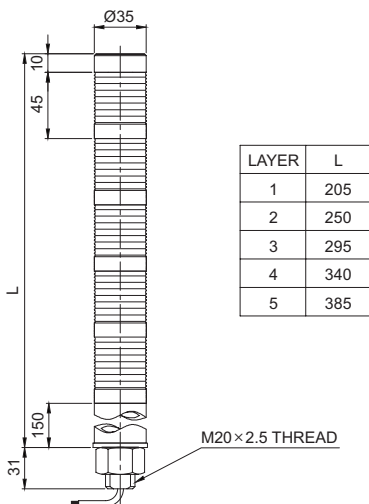
- 전원선/ 신호선 : 인출형, 전선규격 UL1007 AWG22(0.3sq) 400mm
- ※ 상세 결선도는 Page258을 참조하십시오.



외형도

(단위 : mm)

STA35SLM



사용자 주문 사양

- 벽면 취부대 : 벽면과 같은 수직면에 제품을 취부할 때 사용됩니다.



벽면 취부대
STAWB25



모델선정

STA35SLM	-	3	-	220	-	RAG
[형번]		[단수]		[전압]		[색상]
· STA35SLM		· 1-1단 · 2-2단 · 3-3단 · 4-4단 · 5-5단		· 12-DC12V · 24-DC24V		● R-적 ● A-황 ● G-녹 ● B-청 ● W-백

STA series

슬림형 LED 타워램프

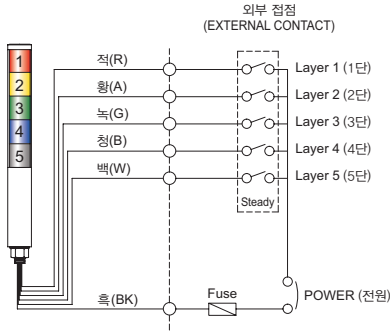


결선도

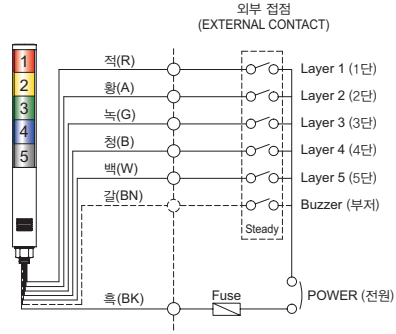
- STA25SLM, STA35SL, STA35SLM, STA45SLM 모델은 외부접점과 트랜지스터를 이용하여 결선할 수 있습니다.
- 트랜지스터를 이용하여 결선할 경우에는 사용전압과 제품에 따라 NPN트랜지스터와 PNP트랜지스터를 구분하여 사용하며, 아래의 결선도에 따라 정확하게 결선하시기 바랍니다.

외부접점 이용

STA25SLM-DC/AC
STA35SL/ STA35SLM-DC



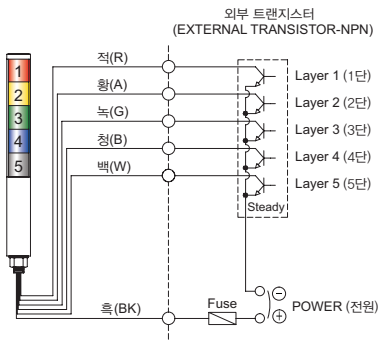
STA45SLM/ STA45SLMP-DC



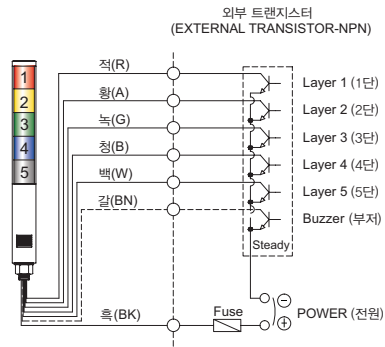
트랜지스터 이용

NPN-트랜지스터

STA25SLM-DC
STA35SL/ STA35SLM-DC

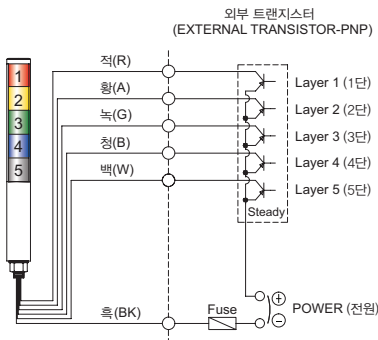


STA45SLM/ STA45SLMP-DC

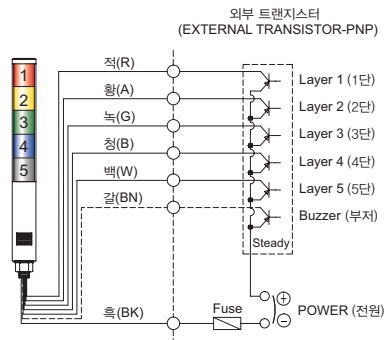


PNP-트랜지스터

STA25SLM-DC
STA35SL/ STA35SLM-DC



STA45SLM/ STA45SLMP-DC



결선정보

- 전원선/ 신호선 : 전선규격 UL1007 AWG22(0.3sq) 400mm

트랜지스터 정격

형식	NPN or PNP
내전압	$V_c \geq 35V$
전류	$I_c \geq 300mA$
누설전류	$0.1mA \geq I_L$