

# ST45(M)L/56(M)L/56(M)EL/80(M)EL/80(M)L SERIES

## OPERATING MANUAL

### LED 점등/점멸형 타워램프

#### LED Steady/Flashing Tower Lamp

큐라이트 제품을 구입해 주셔서 감사합니다.  
 제품을 보다 안전하고 오래 사용할 수 있도록 본 취급설명서를 자세히 읽어보신 후 올바르게 사용해 주시기 바랍니다.

#### ■ POLE 취부형

- ST45L/ ST56(E)L/ ST80(E)L LED 점등형
- ST45LF/ ST56(E)LF/ ST80(E)LF LED 점등/점멸형
- ST45L-BZ/ ST56(E)L-BZ/ ST80(E)L-BZ 부저내장 LED 점등형
- ST45LF-BZ/ ST56(E)LF-BZ/ ST80(E)LF-BZ 부저내장 LED 점등/점멸형

#### ■ 직부형

- ST45ML/ ST56M(E)L/ ST80M(E)L LED 점등형
- ST45MLF/ ST56M(E)LF / ST80M(E)LF LED 점등/점멸형
- ST45ML-BZ/ ST56M(E)L-BZ / ST80M(E)L-BZ 부저내장 LED 점등형
- ST45MLF-BZ/ ST56M(E)LF-BZ/ ST80M(E)LF-BZ 부저내장 LED 점등/점멸형

### 1 제품 특징

- 콘벡터형 렌즈 결합구조로 단별 색상교환 및 보수, 유지가 편리합니다.
- 고휘도 LED 를 광원으로 채택하여 제품 수명이 깁니다.
- 음량(부저내장형) : Max.90dB/m
- 점멸수(점멸형) : 60~80/min.
- 보호등급 : IP44(부저 내장형:IP23)

### 2 제품 사양 및 외형도

#### 1) ST45(M)L/ ST45(M)LF/ ST45(M)L-BZ/ ST45(M)LF-BZ

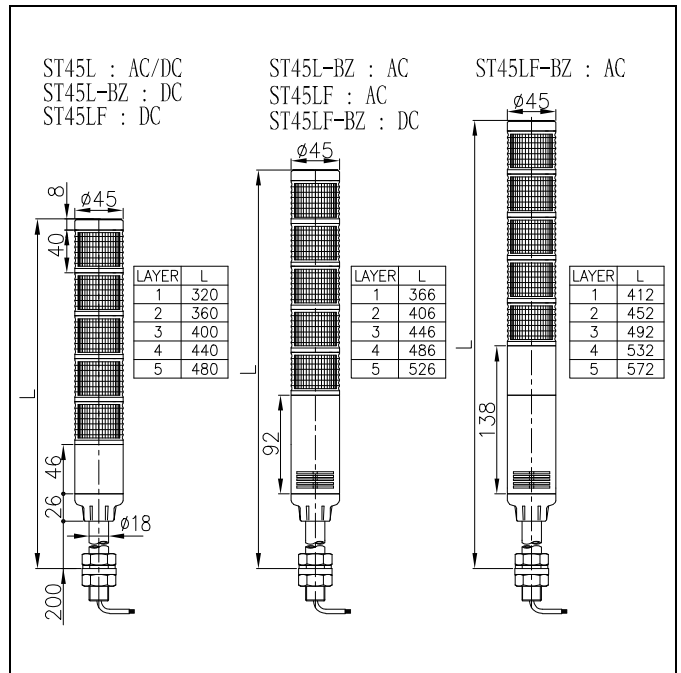
형식	단수	전압	전류	중량(Pole형)	색상
ST45(M)L LED 점등형	1	AC/DC12V	0.040A	0.29Kg	적색-R
		AC/DC24V	0.040A	0.29Kg	
		AC110V	0.024A	0.31Kg	
		AC220V	0.012A	0.31Kg	
ST45(M)LF LED 점등/점멸형	2	AC/DC12V	0.080A	0.33Kg	적색-R 녹색-G
		AC/DC24V	0.080A	0.33Kg	
		AC110V	0.026A	0.36Kg	
ST45(M)L-BZ LED 점등부저형	3	AC/DC12V	0.120A	0.38Kg	적색-R 녹색-G
		AC/DC24V	0.120A	0.38Kg	
		AC110V	0.028A	0.40Kg	
ST45(M)LF-BZ LED 점등/점멸부저형	4	AC220V	0.014A	0.40Kg	적색-R 녹색-G 청색-B
		AC/DC12V	0.160A	0.42Kg	
		AC/DC24V	0.160A	0.42Kg	
		AC110V	0.031A	0.45Kg	
		AC220V	0.015A	0.45Kg	

5	AC/DC12V	0.200A	0.47Kg	적색-R 녹색-A 청색-B 백색-W
	AC/DC24V	0.200A	0.47Kg	
	AC110V	0.033A	0.49Kg	
	AC220V	0.016A	0.49Kg	

#### \* 신호선 전류 및 접점 용량 (1 단 기준)

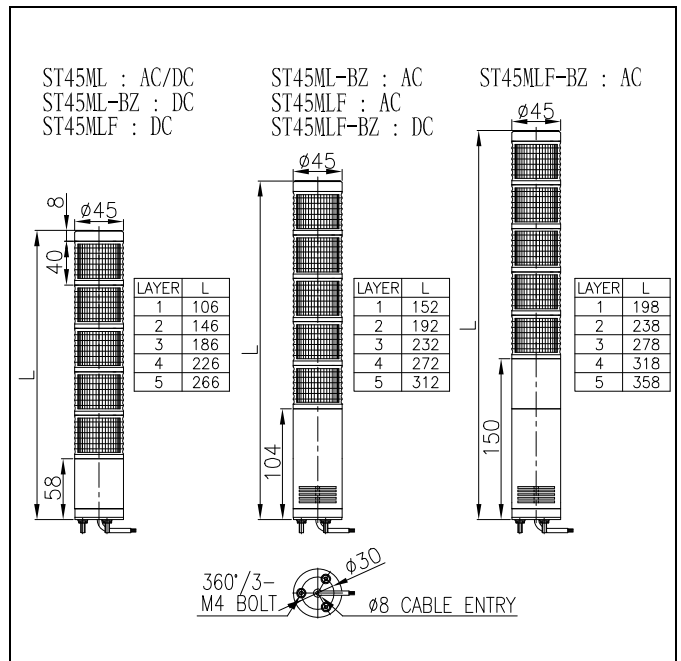
전압	AC/DC12V	AC/DC24V	AC110V	AC220V
신호선 전류	0.040A	0.040A	0.024A	0.012A
부저선 전류	0.015A	0.028A	0.021A	0.038A

#### ■ ST45L/ ST45LF/ ST45L-BZ/ ST45LF-BZ



(상기 외형도는 POLE 취부형 입니다.)

#### ■ ST45ML/ ST45MLF/ ST45ML-BZ/ ST45MLF-BZ



(상기 외형도는 직부형 입니다.)

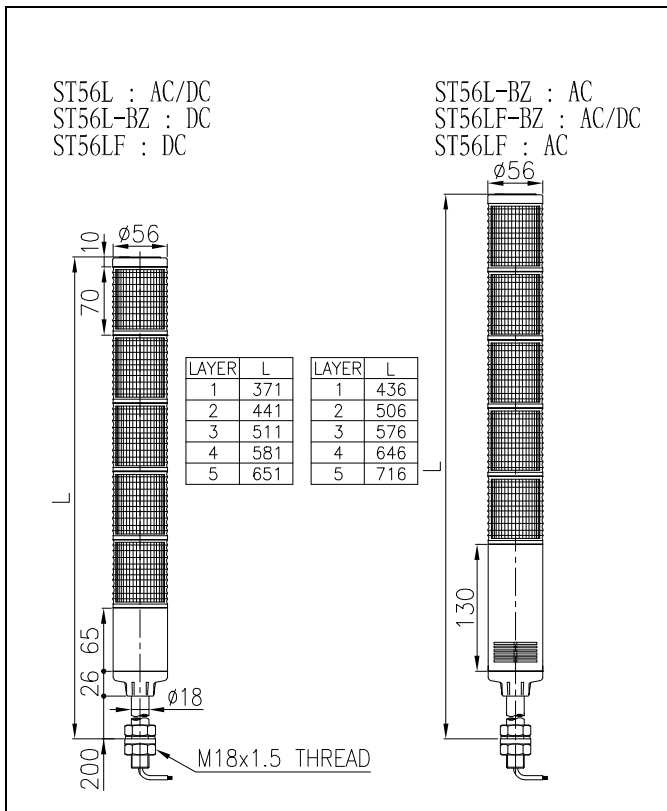
2) ST56(M)L/ ST56(M)LF/ ST56(M)L-BZ/ ST56(M)LF-BZ

형식	단수	전압	전류	중량(Pole형)	색상
ST56(M)L LED점등형	1	AC/DC12V	0.120A	0.36Kg	적색-R
		AC/DC24V	0.080A	0.36Kg	
		AC110V	0.048A	0.53Kg	
		AC220V	0.024A	0.53Kg	
ST56(M)LF LED 점등/점멸형	2	AC/DC12V	0.240A	0.45Kg	적색-R 녹색-G
		AC/DC24V	0.160A	0.45Kg	
		AC110V	0.057A	0.62Kg	
		AC220V	0.028A	0.62Kg	
ST56(M)L-BZ LED 점등부저형	3	AC/DC12V	0.360A	0.53Kg	적색-R 녹색-G
		AC/DC24V	0.240A	0.53Kg	
		AC110V	0.066A	0.77Kg	
ST56(M)LF-BZ LED 점등/점멸부저형	4	AC/DC12V	0.480A	0.62Kg	적색-R 녹색-G 청색-B
		AC/DC24V	0.320A	0.62Kg	
		AC110V	0.075A	0.86Kg	
	5	AC/DC12V	0.600A	0.70Kg	적색-R 녹색-G 청색-B 백색-W
		AC/DC24V	0.400A	0.70Kg	
		AC110V	0.082A	0.95Kg	
		AC220V	0.041A	0.95Kg	

\* 신호선 부저선 전류 (1 단 기준)

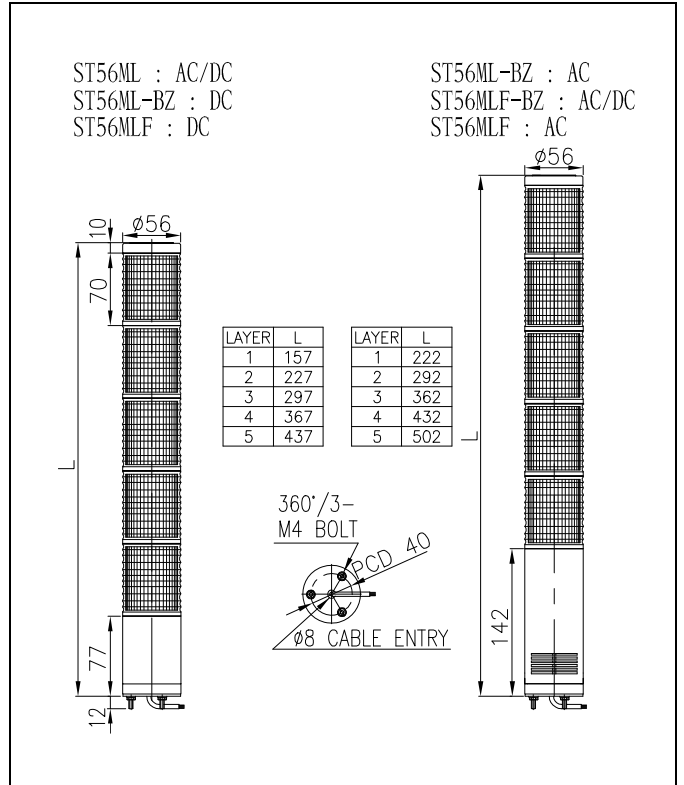
전압	AC/DC12V	AC/DC24V	AC110V	AC220V
신호선 전류	0.120A	0.080A	0.048A	0.024A
부저선 전류	0.015A	0.028A	0.021A	0.038A

■ ST56L/ ST56LF/ ST56L-BZ/ ST56LF-BZ



( 상기 외형도는 POLE 취부형 입니다.)

■ ST56ML/ ST56MLF/ ST56ML-BZ/ ST56MLF-BZ



( 상기 외형도는 직부형 입니다.)

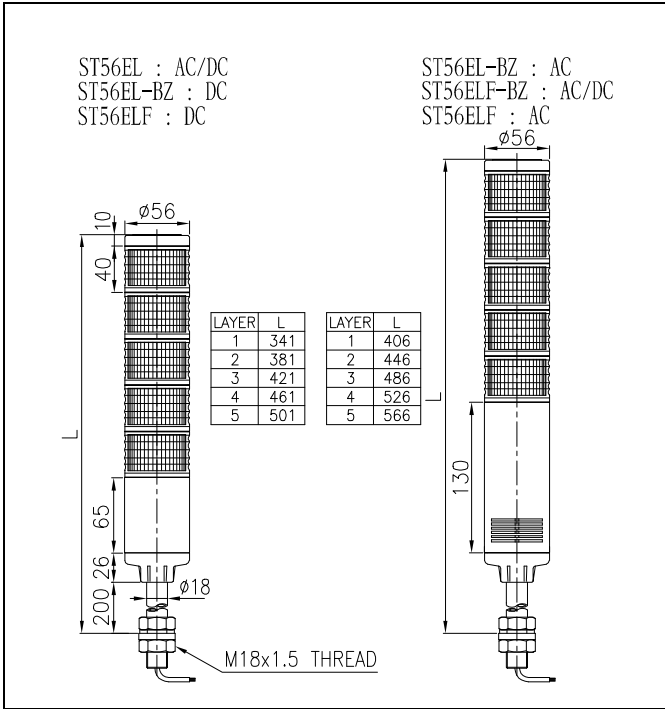
3) ST56(M)EL/ ST56(M)ELF/ ST56(M)EL-BZ/ ST56(M)ELF-BZ

형식	단수	전압	전류	중량(Pole형)	색상
ST56EL LED점등형	1	AC/DC12V	0.060A	0.35Kg	적색-R
		AC/DC24V	0.040A	0.35Kg	
		AC110V	0.044A	0.51Kg	
		AC220V	0.022A	0.51Kg	
ST56ELF LED 점등/점멸형	2	AC/DC12V	0.120A	0.40Kg	적색-R 녹색-G
		AC/DC24V	0.080A	0.40Kg	
		AC110V	0.048A	0.55Kg	
ST56EL-BZ LED 점등부저형	3	AC/DC12V	0.180A	0.44Kg	적색-R 녹색-G
		AC/DC24V	0.120A	0.44Kg	
		AC110V	0.053A	0.60Kg	
ST56ELF-BZ LED 점등/점멸부저형	4	AC/DC12V	0.240A	0.49Kg	적색-R 녹색-G 청색-B
		AC/DC24V	0.160A	0.49Kg	
		AC110V	0.057A	0.64Kg	
	5	AC/DC12V	0.300A	0.53Kg	적색-R 녹색-G 청색-B 백색-W
		AC/DC24V	0.200A	0.53Kg	
		AC110V	0.062A	0.69Kg	
		AC220V	0.031A	0.69Kg	

\* 신호선 부저선 전류 (1 단 기준)

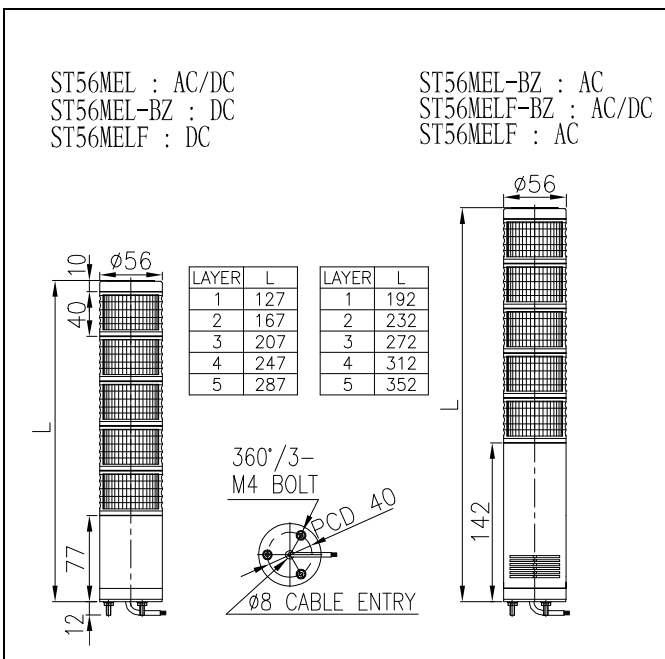
전압	AC/DC12V	AC/DC24V	AC110V	AC220V
신호선 전류	0.060A	0.040A	0.044A	0.022A
부저선 전류	0.015A	0.028A	0.021A	0.038A

ST56EL/ ST56ELF/ ST56EL-BZ/ ST56ELF-BZ



(상기 외형도는 POLE 취부형 입니다.)

ST56MEL/ ST56MELF/ ST56MEL-BZ/ ST56MELF-BZ



(상기 외형도는 직부형 입니다.)

4) ST80(M)L/ ST80(M)LF/ ST80(M)L-BZ/ ST80(M)LF-BZ

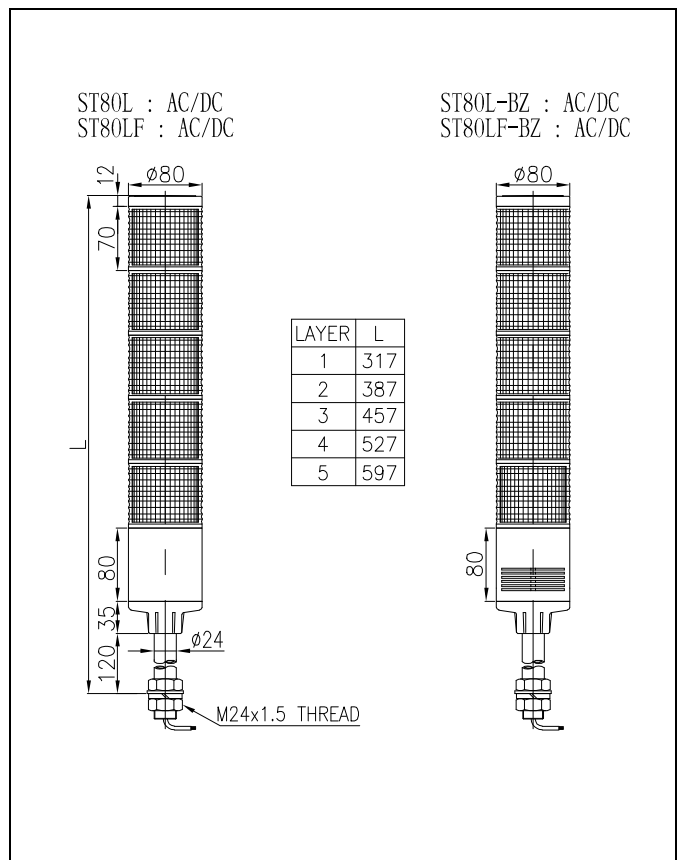
형식	단수	전압	전류	중량(Pole형)	색상
ST80(M)L LED점등형	1	AC/DC12V	0.160A	0.64Kg	적색-R
		AC/DC24V	0.080A	0.64Kg	
		AC110V	0.055A	0.79Kg	
ST80(M)LF LED 점등/점멸형	2	AC220V	0.027A	0.79Kg	
		AC/DC12V	0.320A	0.76Kg	

ST80(M)L-BZ LED 점등부저형		AC/DC24V	0.160A	0.76Kg	적색-R 녹색-G
		AC110V	0.064A	0.91Kg	
		AC220V	0.032A	0.91Kg	
ST80(M)LF-BZ LED 점등/점멸부저형	3	AC/DC12V	0.480A	0.90Kg	적색-R 녹색-G 흰색-A
		AC/DC24V	0.240A	0.90Kg	
		AC110V	0.073A	1.05Kg	
	4	AC220V	0.036A	1.05Kg	적색-R 녹색-G 흰색-A 청색-B
		AC/DC12V	0.640A	1.01Kg	
		AC/DC24V	0.320A	1.01Kg	
5	AC110V	0.084A	1.28Kg	적색-R 녹색-G 흰색-A 청색-B 백색-W	
	AC220V	0.042A	1.28Kg		
	AC/DC12V	0.800A	1.14Kg		
	AC/DC24V	0.400A	1.14Kg		
		AC110V	0.093A	1.41Kg	
		AC220V	0.046A	1.41Kg	

\* 음색 신호선 전류 및 접점 용량 (1 단 기준)

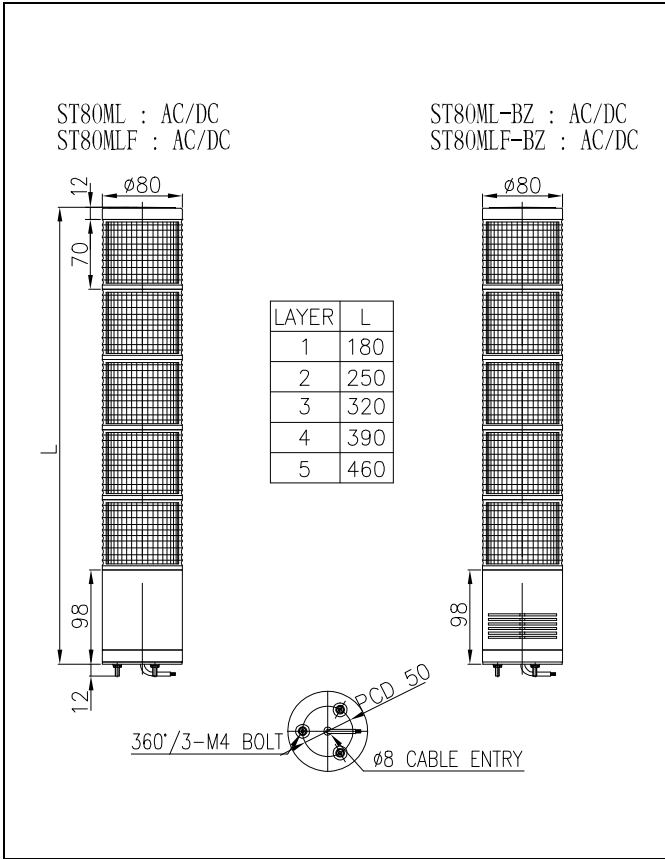
전압	AC/DC12V	AC/DC24V	AC110V	AC220V
신호선 전류	0.160A	0.080A	0.055A	0.027A
부저선 전류	0.015A	0.028A	0.021A	0.038A

ST80L/ ST80LF/ ST80L-BZ/ ST80LF-BZ



(상기 외형도는 POLE 취부형 입니다.)

■ ST80ML/ ST80MLF/ ST80ML-BZ/ ST80MLF-BZ



(상기 외형도는 직부형 입니다.)

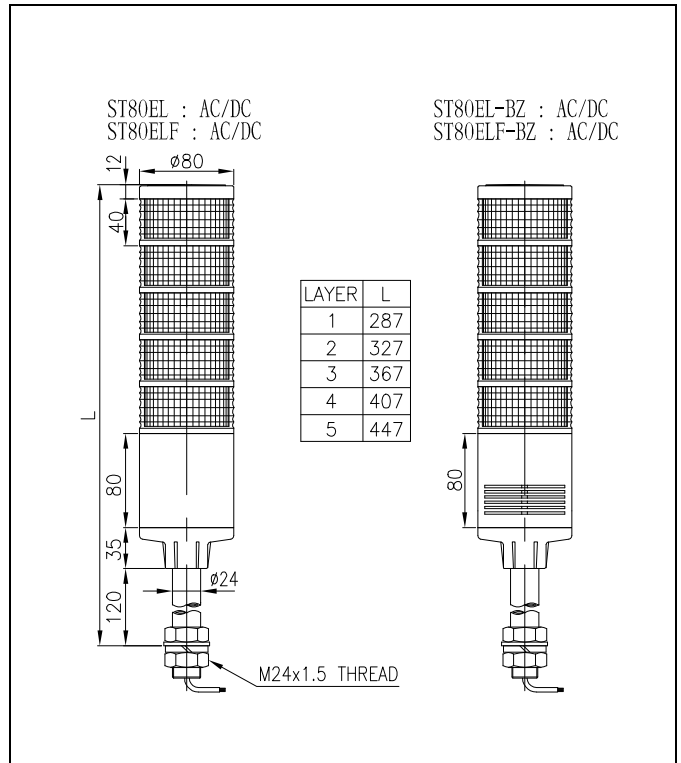
3) ST80(M)EL/ ST80(M)ELF/ ST80(M)EL-BZ/ ST80(M)ELF-BZ

형식	단수	전압	전류	중량(Pole형)	색상
ST80EL ST80MEL LED점등형	1	AC/DC12V	0.080A	0.52Kg	적색-R
		AC/DC24V	0.040A	0.52Kg	
		AC110V	0.046A	0.69Kg	
		AC220V	0.023A	0.69Kg	
ST80ELF ST80MELF LED 점등/점멸형	2	AC/DC12V	0.160A	0.61Kg	적색-R 녹색-G
		AC/DC24V	0.080A	0.61Kg	
		AC110V	0.051A	0.78Kg	
		AC220V	0.025A	0.78Kg	
ST80EL-BZ ST80MEL-BZ LED 점등부저형	3	AC/DC12V	0.240A	0.69Kg	적황색-R 적색-A 녹색-G
		AC/DC24V	0.120A	0.69Kg	
		AC110V	0.057A	0.86Kg	
		AC220V	0.028A	0.86Kg	
ST80ELF-BZ ST80MELF-BZ LED 점등/점멸부저형	4	AC/DC12V	0.320A	0.78Kg	적색-R 적색-A 적색-G 청색-B
		AC/DC24V	0.160A	0.78Kg	
		AC110V	0.064A	0.95Kg	
		AC220V	0.032A	0.95Kg	
	5	AC/DC12V	0.400A	0.86Kg	적황색-R 적색-A 적색-G 백색-W
		AC/DC24V	0.200A	0.86Kg	
		AC110V	0.071A	1.03Kg	
		AC220V	0.035A	1.03Kg	

\* 신호선 부저선 전류 (1단 기준)

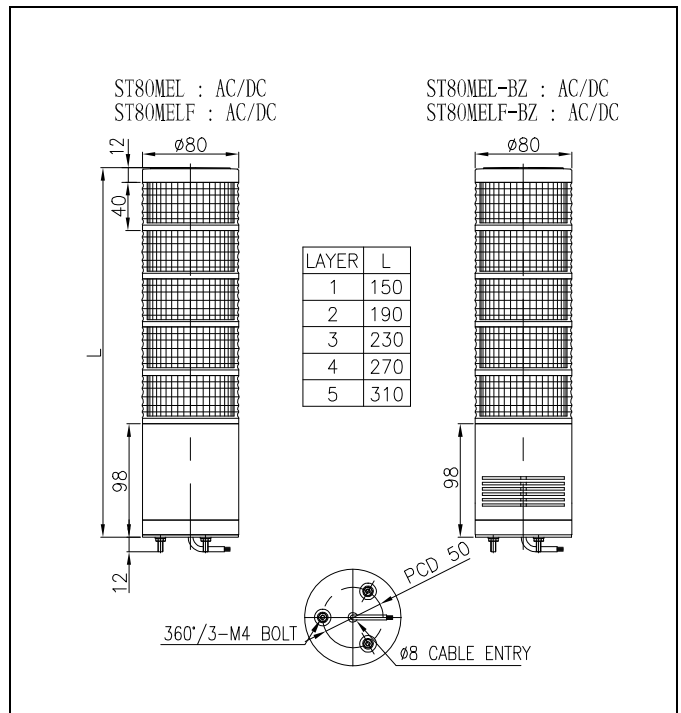
전압	AC/DC12V	AC/DC24V	AC110V	AC220V
신호선 전류	0.080A	0.040A	0.046A	0.023A
부저선 전류	0.015A	0.028A	0.021A	0.038A

■ ST80EL/ ST80ELF/ ST80EL-BZ/ ST80ELF-BZ



(상기 외형도는 POLE 취부형 입니다.)

■ ST80MEL/ ST80MELF/ ST80MEL-BZ/ ST80MELF-BZ



(상기 외형도는 직부형 입니다.)

### 3 결선 방법 (전 제품 공통)

본 제품은 전원선과 신호선이 인출됩니다. 다음 결선도를 참고하여 전원선과 음색선을 결선하십시오.

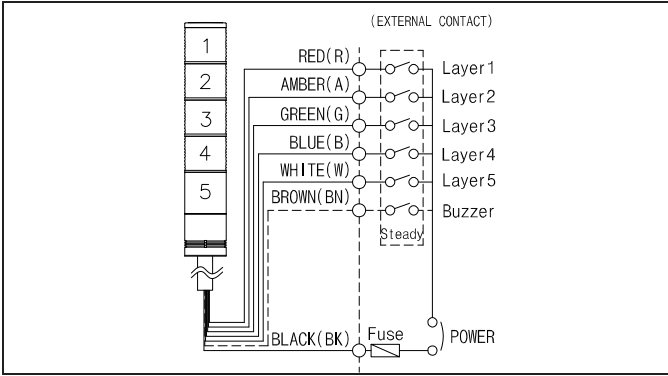
#### ■DC 점등형(부저 내장 포함)

- 신호선(전원선) 규격: UL1007-NO.22(0.3sq) 400mm
- 점등형 제품은 극성(전선의 색상)에 관계없이 결선 하십시오.

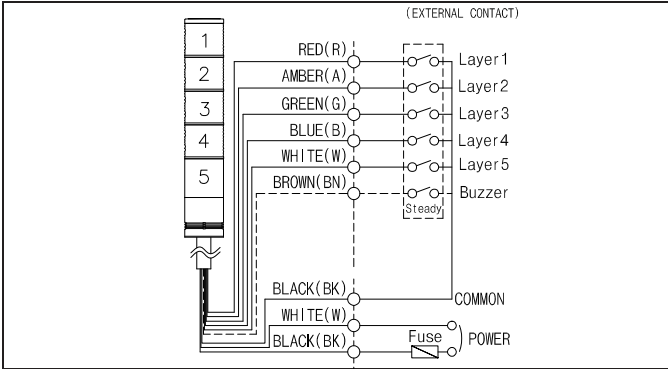
#### ■DC 점등/점멸형, AC 점등형, AC 점등/점멸형(부저 내장 포함)

- 전원선 규격 : UL1015-NO.18(0.75sq) X 2C 400mm
- 신호선 규격 : UL1007-NO.22(0.3sq) 400mm
- AC 전원을 사용하는 제품은 극성(전선의 색상)에 관계없이 결선 하십시오.
- DC 전원을 사용하는 제품은 흑색선을 (-)극성에 결선하십시오.

#### ▶점등형(DC)-ST45(M)L-DC, ST56(M)EL-DC, ST56(M)L-DC, ST80(M)EL-DC, ST80(M)L-DC 형에 해당.

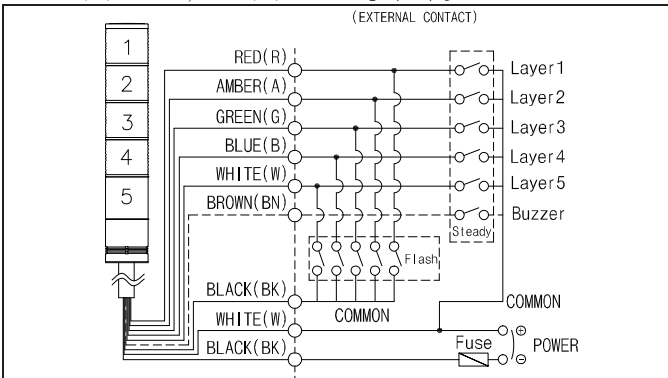


#### ▶점등형(AC)-ST45(M)L-AC, ST56(M)EL-AC, ST56(M)L-AC, ST80(M)EL-AC, ST80(M)L-AC 형에 해당



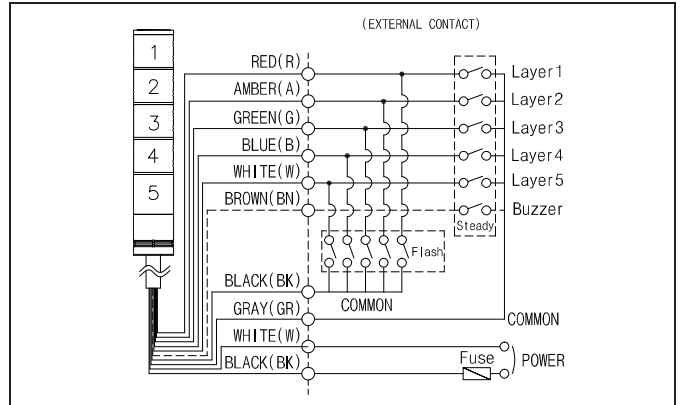
#### ▶점등/점멸형(DC)

ST45(M)LF-DC, ST56(M)ELF-DC, ST56(M)LF-DC, ST80(M)EL-DC, ST80(M)LF-DC 형에 해당



#### ▶점등/점멸형(AC)

ST45(M)LF-AC, ST56(M)ELF-AC, ST56(M)LF-AC, ST80(M)EL-AC, ST80(M)LF-AC 형에 해당



### 4 단별 렌즈 키트 교체 및 색상 재배열(전 제품 공통)

본 제품은 광원부와 렌즈가 일체형 기트로 제작되었으며, 각 단별 렌즈 기트는 콘넥터핀에 의해 결합됩니다. 따라서 단별 렌즈색상을 재배열하거나 렌즈키트를 교환할 때는 주의를 요합니다. 제품 구조도를 참고하여 다음의 사항에 유의하여 사용하십시오.

1) 먼저 필히 전원을 차단하십시오.

2) 뚜껑 분리

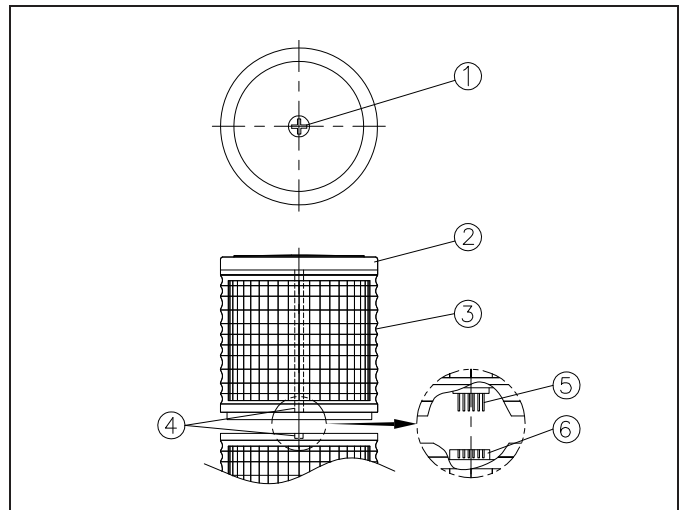
뚜껑 볼트①을 풀어 뚜껑②를 분리하십시오

3) 렌즈키트 분리

렌즈기트③을 상부방향으로 당겨서 필요한 단수만큼 해제합니다.

4) 렌즈키트의 교환 및 재조립

- 렌즈키트를 교체나 재배열을 위해 결합할 때는 필히 아래의 그림과 같은 결합부 표시부④를 확인하시고 콘넥터핀 ⑤의 결합상태를 확인하십시오.
- 콘넥터핀과 요철형식의 결합부⑥이 원활하게 결합되는지를 확인하면서 렌즈키트를 눌러 끼우십시오.
- 그로브 상단에 끼워진 고무패킹이 상대렌즈에 충분히 들어가 밀착되도록 끼우십시오.



5) 기타 조립은 분리 방법의 역순으로 시행하십시오.

## 5 취부 방법(전 제품 공통)

- 본 제품은 옥내용으로 제작되었습니다. 옥외 사용을 금합니다.
- 진동이나 충격이 적은 곳에 가급적 수직방향으로 부착하십시오.
- 아래의 도면치수를 참고하여 부착하고자 하는 곳에 드릴로 알맞은 취부 구멍을 내십시오.
- 직부형은 제품 밑면의 취부볼트에 장착된 너트(M4-3EA)를 사용하여 제품을 고정시키십시오.
- 표준형은 Pole 에 장착된 너트를 이용해 취부하십시오.
- L 형 취부대는 취부볼트(M8-2EA)를, 벽부형과 원형은 M5-4EA를 이용해 취부하십시오.

### ■ 직부형

ST45ML Series	ST56ML Series	ST80ML Series
PCD 30, Ø5x3	PCD 40, Ø5x3	PCD 50, Ø5x3

- 제품 밑면의 취부볼트에 장착된 너트(M4-3EA)를 사용하여 제품을 고정시키십시오.

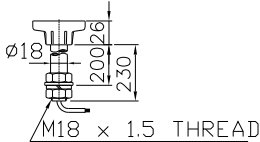
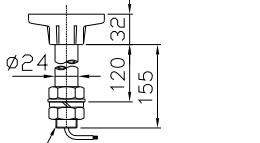
### ■ POLE 취부형

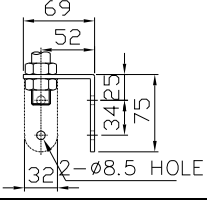
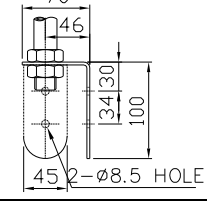
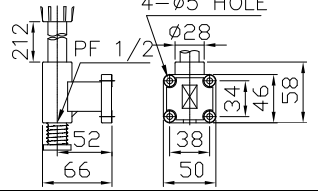
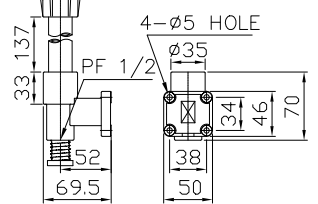
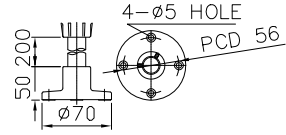
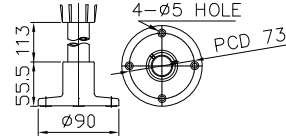
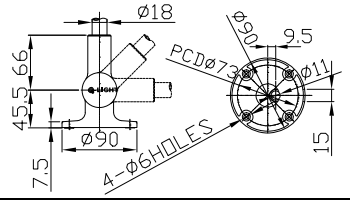
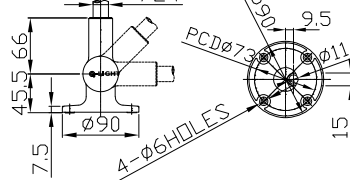
구분	ST45L/ST56L-Series	ST80L-Series
표준형	SCREW & NUT 18mm	SCREW & NUT 24mm
L 형 취부대	LB18	LB24
벽부형 취부대	LW18	LW24
원형 취부대	SZ18	SZ24
격입형 원형 취부대	SL18	SL24

\* 취부대의 상세 사양은 6 항의 취부대 설치 방법을 참고하십시오.

## 6 취부 방법(전 제품 공통)

타워램프의 취부 방법은 취부 장소의 조건이나 목적에 따라 크게 4 가지 방법이 사용됩니다. 선택하신 취부대의 종류에 따라 다음의 내용을 참조하여 정확하게 설치하시기 바랍니다.

형번	치수
18mm SCREW & NUT (표준) Standard types	
24mm SCREW & NUT (표준) Standard types	

LB18	
LB24	
LW18	
LW24	
SZ18	
SZ24	
SL18	
SL24	

## 7 사용 시 주의사항(전 제품 공통)

- 사용하지 않는 신호선은 절연테이프 등을 이용해 반드시 절연처리 하십시오. 신호선 쇼트는 고장의 원인이 됩니다.



- 사용전압이 정격전압보다 심하게 상승하면 LED 수명이 단축되거나, 동작불량 등의 문제가 발생합니다. 사용전압이 정격전압을 초과하지 않도록 주의하십시오.
- 렌즈나 몸체에 신나, 벤젠 등의 화학물질이 접촉되면 제품이 손상되거나 변색, 변형 될 수 있으니 주의하십시오.
- 몸체케이스 밖으로 나오는 선을 강하게 당기지 마십시오. 고장의 원인이 됩니다.
- 접멸형 제품의 신호선에는 전원이 인가되어서는 안됩니다. 반드시 전원이 없는 접점을 이용하시기 바랍니다.
- 렌즈키트 교체 조립시無理하게 돌려서 분해하지 마십시오. 렌즈키트 파손의 우려가 있습니다.
- 작동시 최대 주위온도 60℃ 입니다.

## 8 고장처리(전 제품 공통)

상황	주원인	처리방법
점등/점멸 불능	잘못된 결선	결선 재확인
희미한 점등	정격전압보다 낮은 전압 공급	사용전압 확인
LED 신호 빛이 부분적으로 발산되지 않음	정격전압보다 높은 전압인가 - LED 손상	사용전압확인
접멸형에서 점등은 되지만 점멸이 불능(점멸형)	잘못된 결선	결선 재확인
신호음 출력 불능	스피커 불량	본사 또는 대리점에 문의
점등/점멸, 음량출력 동시 불능	잘못된 결선	결선 재확인
	전원 미공급	전원 공급 확인