

# ST45W(M)L /56W(M)(E)L/80W(M)(E)L

## OPERATING MANUAL

### 신호음 내장형 LED 타워램프

#### LED Tower Light with Signal Sound

큐라이트 제품을 구입해 주셔서 감사합니다.  
 제품을 보다 안전하고 오래 사용할 수 있도록 본 취급설명서를 자세히 읽어보신 후 올바르게 사용해 주시기 바랍니다.

#### POLE 취부형

- ST45WL/ST56WL/ ST80WL LED 점등형
- ST56WEL/ST80WEL
- ST45WLF/ST56WLF/ ST80WLF LED 점등/점멸형
- ST56WELF/ST80WELF

#### 직부형

- ST45WML/ST56WML/ ST80WML LED 점등형
- ST56WMEL/ST80WMEL
- ST45WMLF/ST56WMLF/ ST80WMLF LED 점등/점멸형
- ST56WMELF/ST80WMELF

## 1 제품 특징

- 콘벡터형 렌즈 결합구조로 단별 색상교환 및 보수, 유지가 편리합니다.
- 산광면적이 넓은 고휘도 LED 제품으로 먼거리 신호전달 효과가 우수합니다.
- 신호음 음량(Max) : 85dB/m
- 점멸수(점멸형) : 60~80/min.    ▪ 보호등급 : IP23

## 2 제품 사양 및 외형도

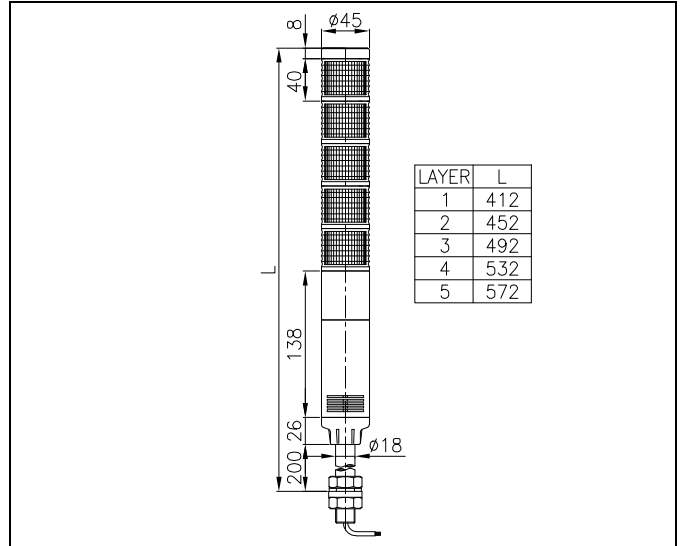
### 1) ST45WL/ ST45WLF/ ST45WML/ ST45WMLF

#### 일반사양

형식	단수	전압	전류	중량	색상
ST45WL LED점등형	1	AC/DC12V	0.377A	0.46Kg	적색-R
		AC/DC24V	0.205A	0.46Kg	
		AC110V	0.040A	0.53Kg	
		AC220V	0.018A	0.53Kg	
ST45WLF LED 점등/점멸형	2	AC/DC12V	0.388A	0.55Kg	적색-R 녹색-G
		AC/DC24V	0.216A	0.55Kg	
		AC110V	0.043A	0.72Kg	
		AC220V	0.020A	0.72Kg	
ST45WML LED 점등형	3	AC/DC12V	0.400A	0.63Kg	적색-R 녹색-G
		AC/DC24V	0.227A	0.63Kg	
		AC110V	0.046A	0.80Kg	
		AC220V	0.021A	0.80Kg	
ST45WMLF LED 점등/점멸형	4	AC/DC12V	0.422A	0.72Kg	적색-R 녹색-G 청색-B
		AC/DC24V	0.250A	0.72Kg	
		AC110V	0.050A	0.89Kg	
		AC220V	0.022A	0.89Kg	

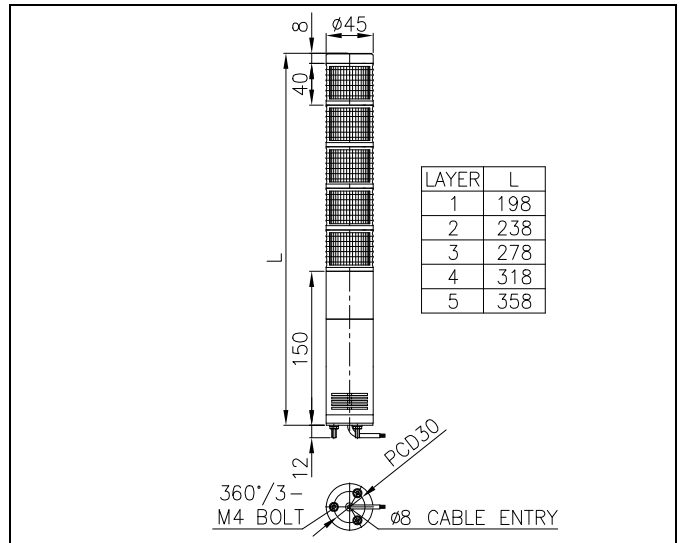
5	AC/DC12V	0.444A	0.80Kg	적색-R 녹색-G 청색-B 백색-W
	AC/DC24V	0.261A	0.80Kg	
	AC110V	0.053A	0.97Kg	
	AC220V	0.023A	0.97Kg	

### 제품 외형도 (ST45WL / ST45WLF)



(상기 외형도는 POLE 취부형입니다.)

### 제품 외형도 (ST45WML / ST45WMLF)



(상기 외형도는 직부형입니다.)

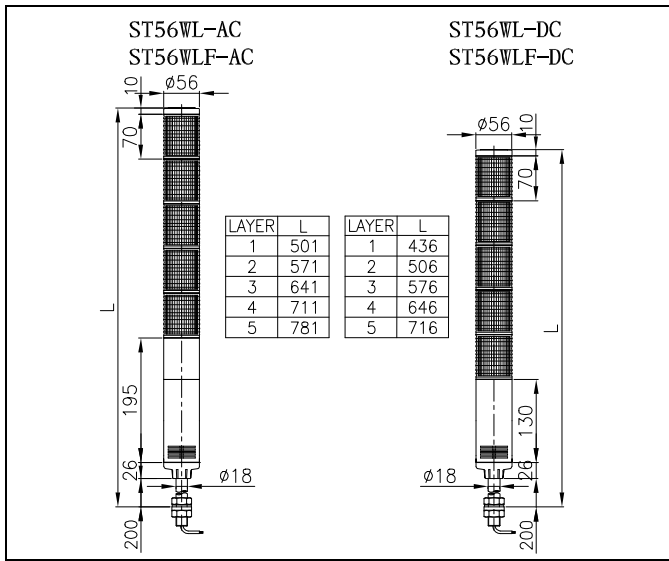
### 2) ST56WL/ ST56WLF/ ST56WML/ ST56WMLF

#### 일반사양

형식	단수	전압	전류	중량	색상
ST56WL LED점등형	1	AC/DC12V	0.388A	0.36Kg	적색-R
		AC/DC24V	0.238A	0.36Kg	
		AC110V	0.045A	0.53Kg	
		AC220V	0.022A	0.53Kg	
ST56WLF LED 점등/점멸형	2	AC/DC12V	0.455A	0.45Kg	적색-R 녹색-G
		AC/DC24V	0.283A	0.45Kg	
		AC110V	0.056A	0.62Kg	
		AC220V	0.025A	0.62Kg	

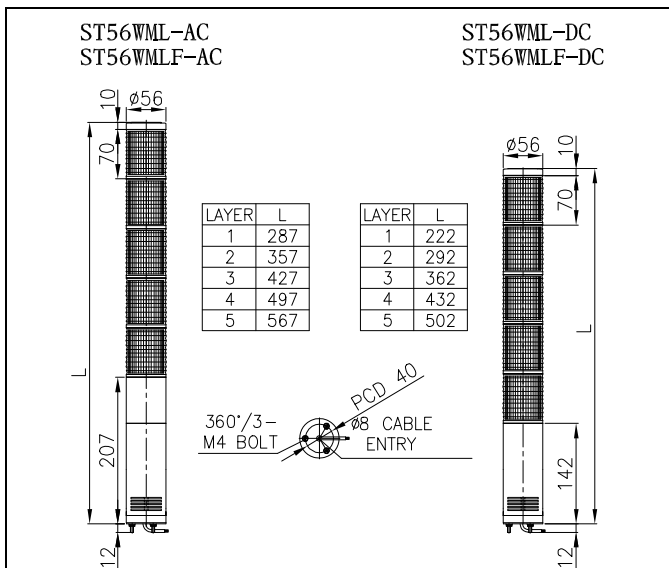
ST56WMLF LED 점등/점멸형	3	AC/DC12V	0.522A	0.53Kg	적색- 녹색- 흰색
		AC/DC24V	0.327A	0.53Kg	
AC110V	0.067A	0.70Kg			
AC220V	0.028A	0.70Kg			
4	AC/DC12V	0.588A	0.62Kg	적색- 녹색- 흰색- 청색	
	AC/DC24V	0.372A	0.62Kg		
	AC110V	0.078A	0.79Kg		
	AC220V	0.032A	0.79Kg		
5	AC/DC12V	0.655A	0.70Kg	적색- 녹색- 흰색- 청색- 백색	
	AC/DC24V	0.416A	0.70Kg		
	AC110V	0.090A	0.87Kg		
	AC220V	0.035A	0.87Kg		

■ 제품 외형도 (ST56WL / ST56WLF)



(상기 외형도는 POLE 취부형입니다.)

■ 제품 외형도 (ST56WML / ST56WMLF)



(상기 외형도는 직부형입니다.)

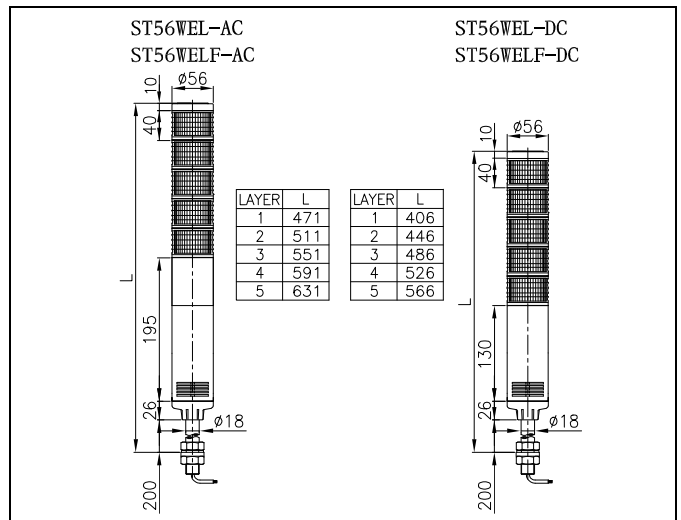
3) ST56WEL / ST56WELF / ST56WMEL / ST56WMELF

■ 일반사양

형식	단수	전압	전류	중량	색상
----	----	----	----	----	----

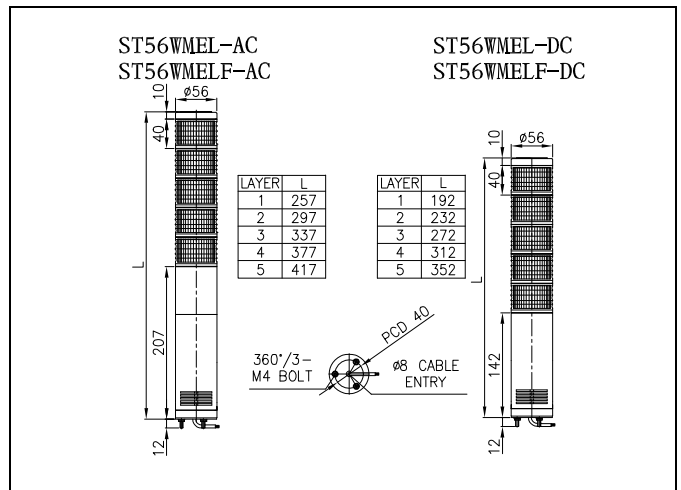
ST56WEL LED점등형	1	AC/DC12V	0.355A	0.36Kg	적색-R
		AC/DC24V	0.216A	0.36Kg	
		AC110V	0.040A	0.52Kg	
		AC220V	0.021A	0.52Kg	
ST56WELF LED 점등/점멸형	2	AC/DC12V	0.388A	0.44Kg	적색-R 녹색-G
		AC/DC24V	0.238A	0.44Kg	
		AC110V	0.045A	0.61Kg	
		AC220V	0.022A	0.61Kg	
ST56WMEL LED 점등형	3	AC/DC12V	0.422A	0.51Kg	적색-R 녹색-G
		AC/DC24V	0.261A	0.51Kg	
		AC110V	0.051A	0.68Kg	
ST56WMELF LED 점등/점멸형	4	AC/DC12V	0.455A	0.59Kg	적색-R 녹색-G 흰색- 청색
		AC/DC24V	0.283A	0.59Kg	
		AC110V	0.056A	0.76Kg	
		AC220V	0.025A	0.76Kg	
ST56WMLF LED 점등/점멸형	5	AC/DC12V	0.500A	0.66Kg	적색-R 녹색-G 흰색- 청색- 백색
		AC/DC24V	0.305A	0.66Kg	
		AC110V	0.062A	0.83Kg	
		AC220V	0.026A	0.83Kg	

■ 제품 외형도 (ST56WEL / ST56WELF)



(상기 외형도는 POLE 취부형입니다.)

■ 제품 외형도 (ST56WMEL / ST56WMELF)



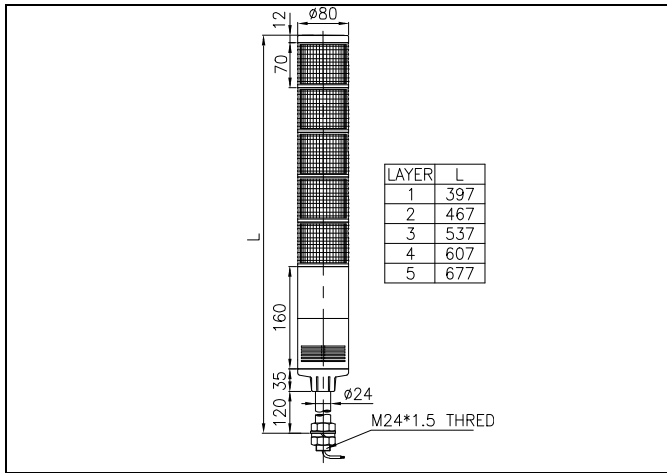
(상기 외형도는 직부형입니다.)

4) ST80WL/ ST80WLF/ ST80WML/ ST80WMLF

■ 일반사양

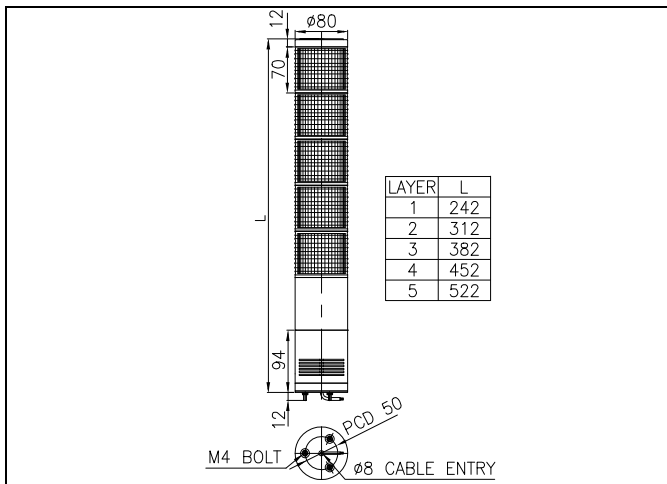
형식	단수	전압	전류	중량	색상
ST80WL LED점등형	1	AC/DC12V	0.400A	0.73Kg	적색-R
		AC/DC24V	0.250A	0.73Kg	
		AC110V	0.051A	0.98Kg	
		AC220V	0.023A	0.98Kg	
ST80WLF LED 점등/점멸형	2	AC/DC12V	0.488A	0.97Kg	적색-R 녹색-G
		AC/DC24V	0.305A	0.97Kg	
		AC110V	0.063A	1.22Kg	
		AC220V	0.027A	1.22Kg	
ST80WML LED 점등형	3	AC/DC12V	0.577A	1.21Kg	적색-R 녹색-G
		AC/DC24V	0.361A	1.21Kg	
		AC110V	0.075A	1.46Kg	
		AC220V	0.032A	1.46Kg	
ST80WMLF LED 점등/점멸형	4	AC/DC12V	0.666A	1.45Kg	적색-R 녹색-G 청색-B
		AC/DC24V	0.416A	1.45Kg	
		AC110V	0.087A	1.70Kg	
		AC220V	0.036A	1.70Kg	
	5	AC/DC12V	0.755A	1.69Kg	적색-R 녹색-G 청색-B 백색-W
		AC/DC24V	0.472A	1.69Kg	
		AC110V	0.100A	1.94Kg	
		AC220V	0.041A	1.94Kg	

■ 제품 외형도 (ST80WL / ST80WLF)



(상기 외형도는 POLE 취부형입니다.)

■ 제품 외형도 (ST80WML / ST80WMLF)



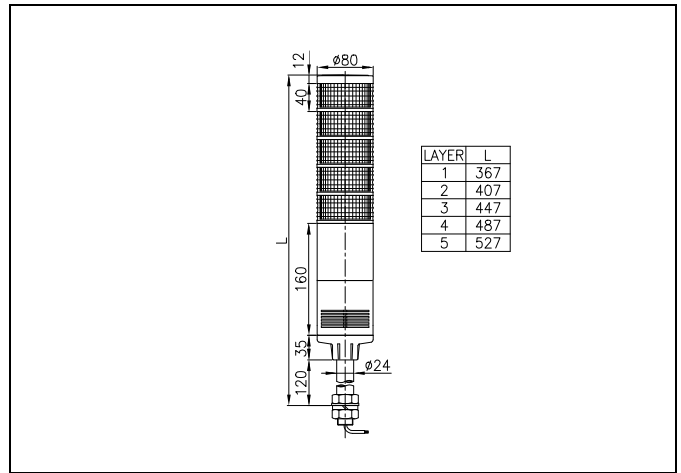
(상기 외형도는 직부형입니다.)

5) ST80WEL/ ST80WELF/ ST80WMEL/ ST80WMELF

■ 일반사양

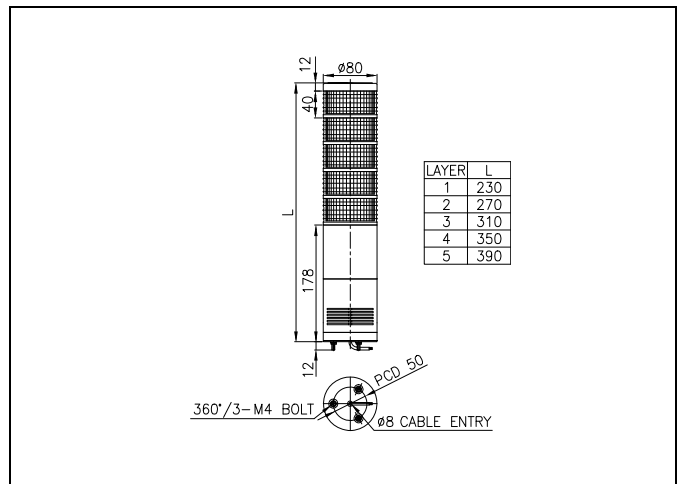
형식	단수	전압	전류	중량	색상
ST80WEL LED점등형	1	AC/DC12V	0.355A	0.58Kg	적색-R
		AC/DC24V	0.227A	0.58Kg	
		AC110V	0.044A	0.83Kg	
		AC220V	0.021A	0.83Kg	
ST80WELF LED 점등/점멸형	2	AC/DC12V	0.400A	0.67Kg	적색-R 녹색-G
		AC/DC24V	0.250A	0.67Kg	
		AC110V	0.051A	0.92Kg	
		AC220V	0.023A	0.92Kg	
ST80WMEL LED 점등형	3	AC/DC12V	0.444A	0.96Kg	적색-R 녹색-G
		AC/DC24V	0.272A	0.96Kg	
		AC110V	0.056A	1.11Kg	
		AC220V	0.025A	1.11Kg	
ST80WMELF LED 점등/점멸형	4	AC/DC12V	0.488A	1.10Kg	적색-R 녹색-G 청색-B
		AC/DC24V	0.305A	1.10Kg	
		AC110V	0.063A	1.30Kg	
		AC220V	0.027A	1.30Kg	
	5	AC/DC12V	0.533A	1.29Kg	적색-R 녹색-G 청색-B 백색-W
		AC/DC24V	0.327A	1.29Kg	
		AC110V	0.068A	1.54Kg	
		AC220V	0.030A	1.54Kg	

■ 제품 외형도 (ST80WEL / ST80WELF)



(상기 외형도는 POLE 취부형입니다.)

■ 제품 외형도 (ST80WMEL / ST80WMELF)

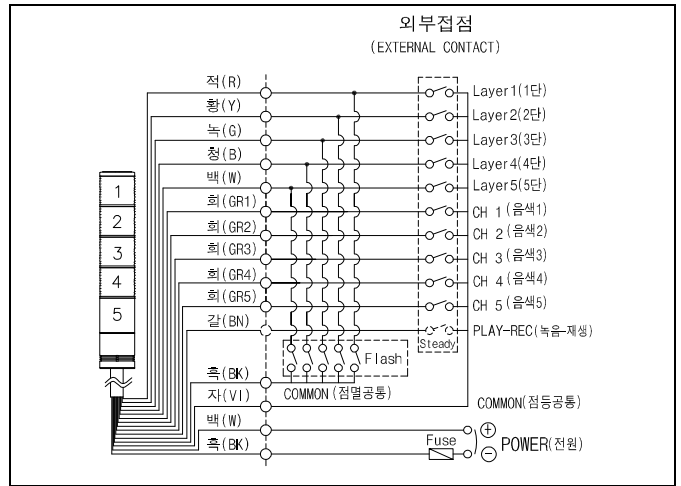


(상기 외형도는 직부형입니다.)

### 3 결선 방법 (전 제품 공통)

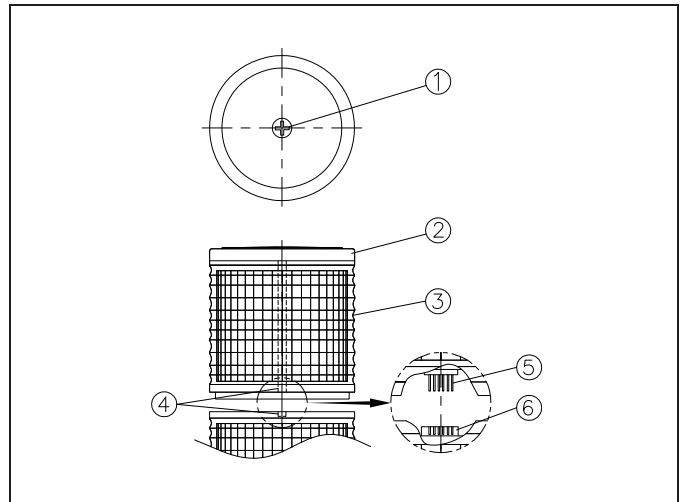
형식	전압	전류	중량	음량(Max)
WS	경고음 5 음	ch1 화재(火災) A-ANG 音 ch2 긴급(緊急) WA-U 音 ch3 구급(救急) PI-PO 音 ch4 삐익삐익 PI-PI 音 ch5 폴릴리시 알람 PI~音		85dB
WM	멜로디 5 음	ch1 즐거운 나의집 ch2 엘리제를 위하여 ch3 빠꾸기 왈츠 ch4 피아노 소나타 ch5 터키 행진곡		85dB
WA	알람 5 음	ch1 전령음(뚜루뚜음) ch2 덩-동 음 ch3 전화벨 소리 ch4 삐삐삐삐 음 ch5 또르릉 음		83dB
WV	음성신호 3 음	Ch1 Ch2 Ch3	음성녹음 재생 3 채널	80dB

### ▶ 점멸형(AC/DC)



### 5 단별 렌즈 키트 교체 및 색상 재배열(전 제품 공통)

본 제품은 광원부와 렌즈가 일체형 키트로 제작되었으며, 각 단별 렌즈 키트는 콘택터핀에 의해 결합됩니다. 따라서 단별 렌즈색상을 재배열하거나 렌즈키트를 교환할 때는 주의를 요합니다. 다음의 사항에 유의하여 사용하십시오.



1) 먼저 필히 전원을 차단하십시오.

2) 커버 분리

커버 볼트①을 풀어 커버②를 분리하십시오.

3) 렌즈키트 분리

렌즈키트③을 상부방향으로 당겨서 필요한 단수만큼 해제합니다.

4) 렌즈키트의 교환 및 재조립

- 렌즈키트의 교체나 재배열을 위해 결합할 때는 필히 결합부 표시 부④를 확인하시고 콘택터핀⑤의 결합상태를 확인하십시오.
- 콘택터핀과 요철형식의 결합부⑥이 원활하게 결합되는지를 확인 하면서 렌즈키트를 눌러 끼우십시오.
- 그로브 상단에 끼워진 고무패킹이 상대렌즈에 충분히 들어가 밀착되도록 끼우십시오.

3) 기타 조립은 분리 방법의 역순으로 시행하십시오.

### 4 결선 방법(전 제품 공통)

본 제품은 전원선과 신호선이 인출됩니다. 다음 결선도를 참고하여 전원선과 음색선을 결선하십시오.

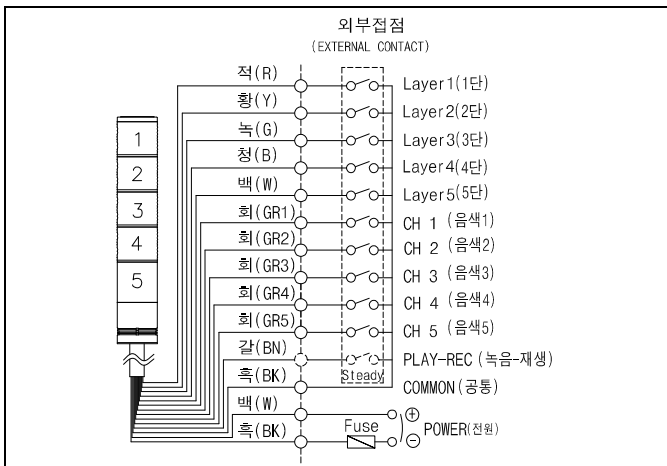
#### ▶ 전원선

- 전원선 규격 : UL1015-NO.18(0.75sq) X 2c 400mm
- AC 전원을 사용하는 제품은 극성(전선의 색상)에 관계없이 결선 하십시오.
- DC 전원을 사용하는 제품은 흑색선을 (-)극성에 결선하십시오.

#### ▶ 신호선

- 신호선 규격 : UL1015-NO.22(0.3sq) 400mm

#### ▶ 점등형(AC/DC)

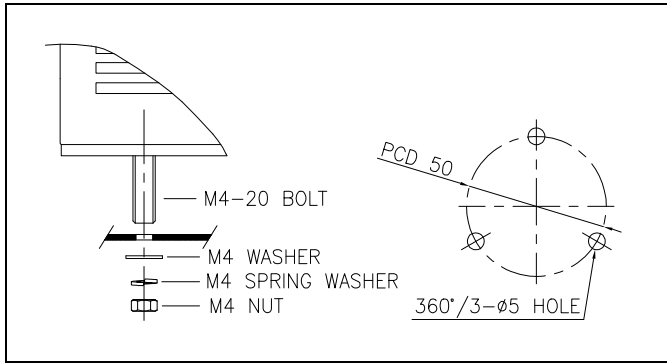


## 6 취부 방법(전 제품 공통)

- 본 제품은 옥내용으로 제작되었습니다. 옥외 사용을 금합니다.
- 진동이나 충격이 적은 곳에 가급적 수직 정방향으로 부착하십시오.
- 아래의 도면치수를 참고하여 부착하고자 하는 곳에 드릴로 알맞은 취부 구멍을 내십시오.

### ■ 직부형

- 직부형은 제품 밑면의 취부볼트에 장착된 너트(M4-3EA)를 사용하여 제품을 고정시키십시오.



### ■ POLE 취부형

- 표준형은 Pole 에 장착된 너트를 이용해 취부하십시오.
- L 형 취부대는 취부볼트(M8-2EA)를, 벽부형과 원형은 별도의 취부볼트 (M5-4EA)를 이용해 취부하십시오.

구분	ST56W-Series	ST80W-Series
표준형	SCREW & NUT 24mm	
L 형 취부대	LB24	
벽부형 취부대	LW24	
원형 취부대	SZ24	
격입형 원형 취부대	SL24	

\* 취부대의 상세 사양은 7 항의 취부대 설치 방법을 참고하십시오.

## 7 취부대 설치 방법

타워램프의 취부 방법은 취부 장소의 조건이나 목적에 따라 크게 4 가지 방법이 사용됩니다. 선택하신 취부대의 종류에 따라 다음의 내용을 참조하여 정확하게 설치하시기 바랍니다.

형번	치수
18mm SCREW & NUT (표준) Standard types	

24mm SCREW & NUT (표준) Standard types	
LB18	
LB24	
LW18	
LW24	
SZ18	
SZ24	
SL18	
SL24	

## 8 사용 시 주의사항(전 제품 공통)

- 사용하지 않는 신호선은 절연테이프 등을 이용해 반드시 절연처리 하십시오. 신호선 쇼트는 고장의 원인이 됩니다.
- 사용전압이 정격전압보다 심하게 상승하거나 하강하면 제품 수명이 단축되거나, 동작불량 등의 문제가 발생합니다. 사용전압을 정격전압의  $\pm 5\%$  이내의 범위로 맞추십시오.
- 렌즈나 몸체에 신나, 벤젠 등의 화학물질이 접촉되면 제품이 손상되거나 변색, 변형 될 수 있으니 주의하십시오.
- 몸체케이스 밖으로 나오는 선을 강하게 당기지 마십시오. 고장의 원인이 됩니다.

## 9 고장 처리(전 제품 공통)

상황	주원인	처리방법
점등/점멸 불능	잘못된 결선	결선 재확인
희미한 점등	정격전압보다 낮은 전압 공급	사용전압 확인
LED 신호 빛이 부분적으로 발산되지 않음	정격전압보다 높은 전압 공급 - LED 손상	사용전압확인
점멸형에서 점등은 되지만 점멸이 불능(점멸형)	잘못된 결선	결선 재확인
신호음 출력 불능	스피커 불량	본사 또는 대리점에 문의
점등/점멸, 음량출력 동시 불능	잘못된 결선	결선 재확인
	전원 미 공급	전원 공급 확인