

ST56(M)EL-USBS(B)/ST80(M)EL-USBS(B)

OPERATING MANUAL

USB LED 타워 램프 (USB LED Tower Lamp)

큐라이트 제품을 구입해 주셔서 감사합니다.

제품을 보다 안전하고 오래 사용할 수 있도록 본 취급설명서를 자세히 읽어보신 후 올바르게 사용해 주시기 바랍니다.

POLE 취부형

- ST56EL / ST80EL-USB USB LED 타워
- ST56EL / ST80EL-USBB 부저내장 USB LED 타워
- ST56EL / ST80EL-USBS 사이렌음 내장 USB LED 타워
- ST56EL / ST80EL-USBM 멜로디음 내장 USB LED 타워

직부형

- ST56MEL / ST80MEL-USB USB LED 타워
- ST56MEL / ST80MEL-USBB 부저내장 USB LED 타워
- ST56MEL / ST80MEL-USBS 사이렌음 내장 USB LED 타워
- ST56MEL / ST80MEL-USBS 멜로디음 내장 USB LED 타워

1 제품의 개요 및 특징

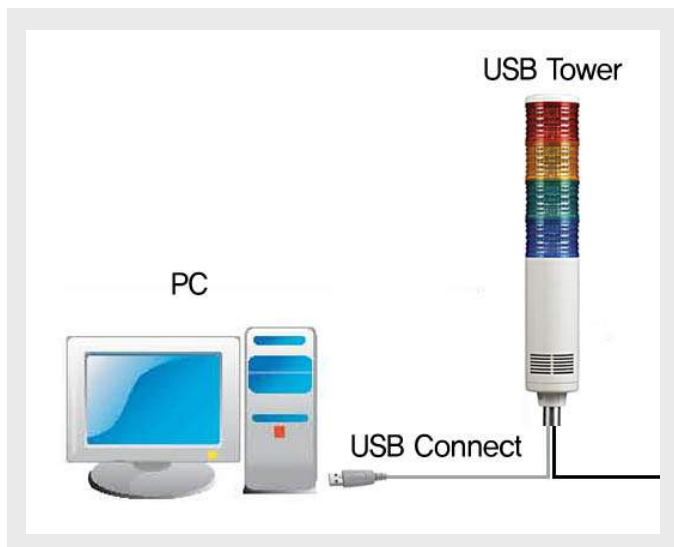
- USB 통신 프로토콜에 따라 PC 와 통신이 가능한 LED 타워 램프.
- USB 통신 케이블은 VCC, D-, D+, GND, Shield 로 구성.
- PC USB 포트 전원으로 5V/500mA 까지 장비전원을 공급할 수 있습니다
- USB 1.1 이상을 지원하는 호스트에서 사용이 가능합니다.
- PC 상의 다양한 어플리케이션에 접목할 수 있도록 MS 윈도우용 개발자 라이브러리 CD 를 제공합니다.

음량

부저형	사이렌형	멜로디형
MAX 90dB/1m	MAX 85dB/1m	MAX 85dB/1m

2 제품의 설치

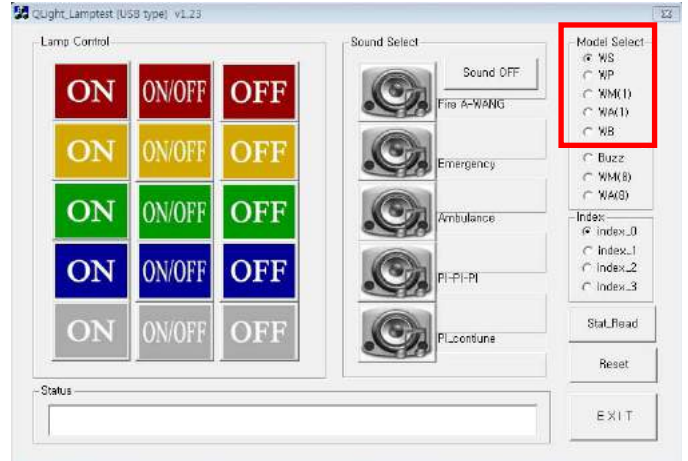
- 아래 그림과 같이 제품을 PC 의 USB 포트에 연결하십시오.



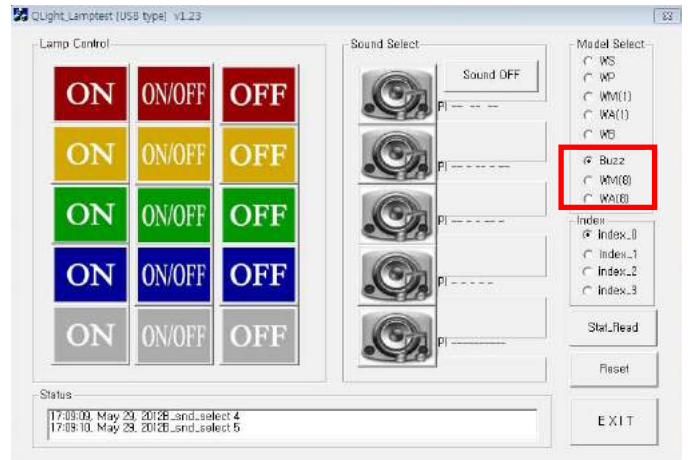
3 제품의 TEST

- 제품과 함께 동봉된 CD 의 TEST 파일을 다운로드를 받으시고 TEST 파일을 실행시키십시오.
- 구매하신 제품의 종류에 따라 TEST 프로그램의 우측 MODEL SELECT 에서 적합한 사양을 클릭하여 제품 테스트를 진행할 수 있습니다.

TEST 파일명: Qlight_Lamptest_USB (USBS)



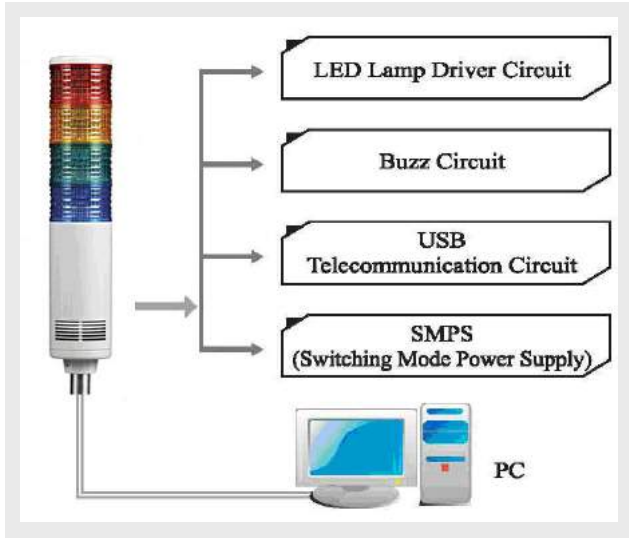
TEST 파일명: Qlight_Lamptest_USB (USBB)



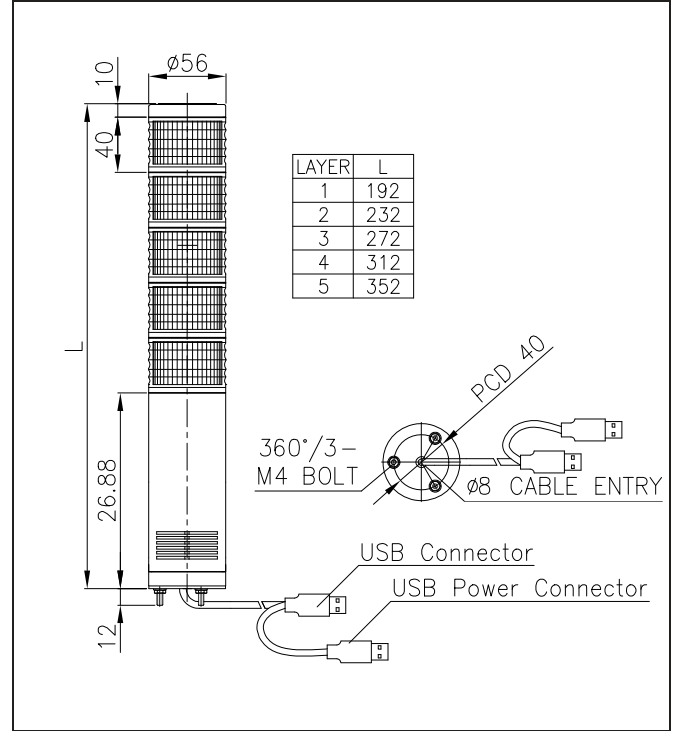
- 제공된 USB 타워 램프 테스트용 프로그램을 실행하면 위의 화면이 나타납니다.
- USB 타워 램프를 PC USB 포트에 연결하면 텍스트 창에 타워 램프가 정상적으로 연결 되었다는 메시지가 나타납니다.
- LAMP CONTROL 상의 색깔 별 콘트롤 버튼 중 ON 을 클릭하면 램프가 점등 합니다.
- LAMP CONTROL 상의 색깔 별 콘트롤 버튼 중 ON/OFF 를 클릭하면 램프가 점멸 합니다.
- LAMP CONTROL 상의 색깔 별 콘트롤 버튼 중 OFF 를 클릭하면 램프가 소등 합니다.
- SOUND SELECT 상의 스피커모양 아이콘을 클릭하면 타워 램프에서 해당음이 발생합니다.
- SOUND SELECT 상의 SOUND OFF 버튼을 클릭하면 음의 발생이 멈춥니다.

4 제품의 구성

- 제품과 함께 동봉된 CD의 TEST 파일을 이용하여 제품 테스트를 진행하시기 바랍니다.
 - 제품과 함께 동봉된 CD에는 TEST 프로그램의 소스 파일들이 첨부되어 있습니다.
 - 아래의 제품 구성도를 참조 바랍니다.
- BLOCK DIAGRAM -

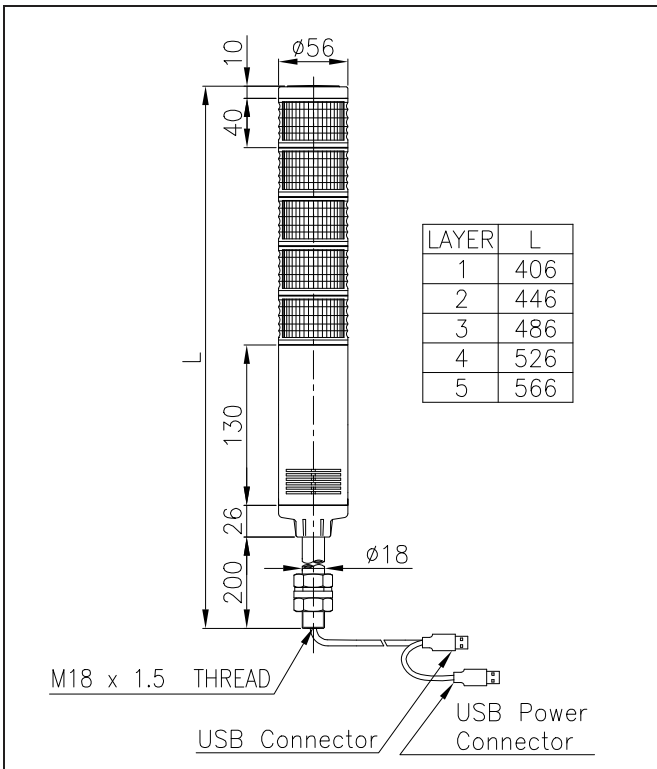


■ ST56MEL-USBB, ST56MEL-USBS 외형도

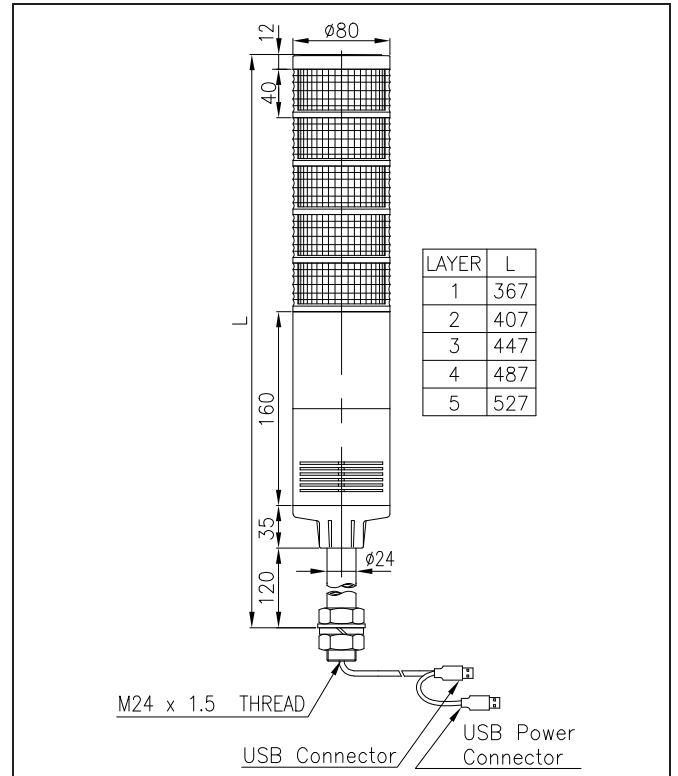


5 제품 외형

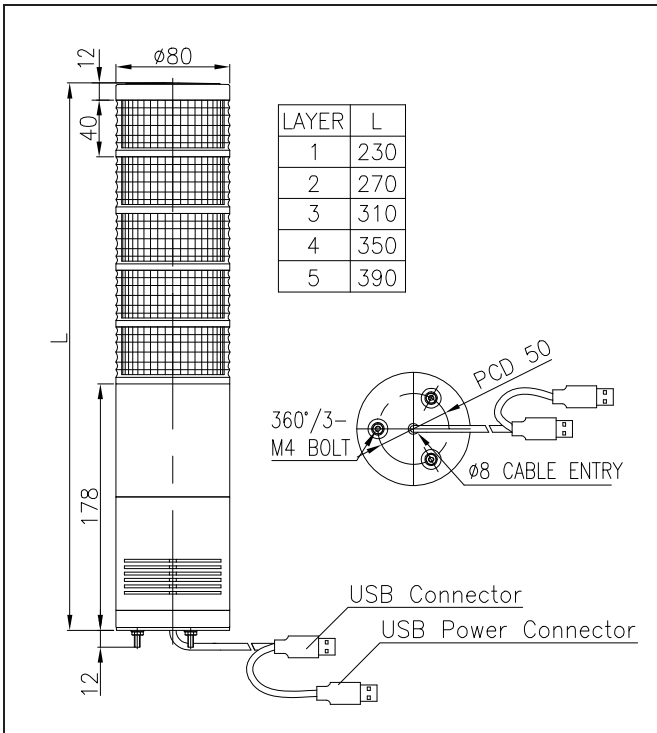
■ ST56EL-USBB, ST56EL-USBS 외형도



■ ST80EL-USBB, ST80EL-USBS 외형도



■ ST80MEL-USBB , ST80MEL-USBS 외형도



6 단별 렌즈 키트 교체 및 색상 재배열(전 제품 공통)

본 제품은 광원부와 렌즈가 일체형 키트로 제작되었으며, 각 단별 렌즈 키트는 콘넥터핀에 의해 결합됩니다. 따라서 단별 렌즈색상을 재배열하거나 렌즈키트를 교환할 때는 주의를 요합니다. 제품 구조도를 참고하여 다음의 사항에 유의하여 사용하십시오.

1) 필히 전원을 차단하십시오.

2) 커버 분리

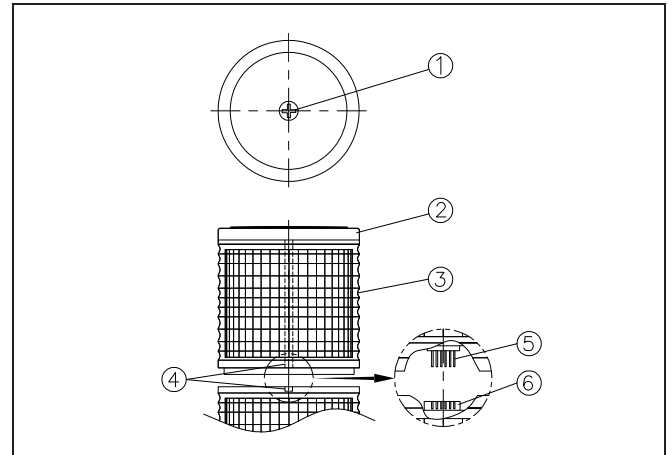
커버 볼트①을 풀어 뚜껑②을 분리하십시오.

3) 렌즈키트 분리

렌즈키트③을 상부방향으로 당겨서 필요한 단수만큼 해제합니다.

4) 렌즈키트의 교환 및 재조립

- 렌즈키트를 교체나 재배열을 위해 결합할 때는 필히 아래의 그림과 같은 결합부 표시부④를 확인하시고 콘넥터핀 ⑤의 결합상태를 확인하십시오.
- 콘넥터핀과 요철형식의 결합부⑥이 원활하게 결합되는지를 확인하면서 렌즈키트를 눌러 끼우십시오.
- 그로브 상단에 끼워진 고무패킹이 상대렌즈에 충분히 들어가 밀착되도록 끼우십시오.



3) 기타 조립은 분리 방법의 역순으로 시행하십시오.

7 취부 방법(전 제품 공통)

- 본 제품은 옥내용으로 제작되었습니다. 옥외 사용을 금합니다.
- 진동이나 충격이 적은 곳에 가급적 수직방향으로 부착하십시오.
- 아래의 도면치수를 참고하여 부착하고자 하는 곳에 드릴로 알맞은 취부 구멍을 내십시오.
- 직부형은 제품 밑면의 취부볼트에 장착된 너트(M4-3EA)를 사용하여 제품을 고정시키십시오.
- 표준형은 Pole에 장착된 너트를 이용해 취부하십시오.
- L형 취부대는 취부볼트(M8-2EA)를, 벽부형과 원형은 M5-4EA를 이용해 취부하십시오.

■ 직부형

- 제품 밑면의 취부볼트에 장착된 너트(M4-3EA)를 사용하여 제품을 고정시키십시오.

■ POLE 취부형

구분	ST45L/ST56L-Series	ST80L-Series
표준형	SCREW & NUT 18mm	SCREW & NUT 24mm
L형 취부대	LB18	LB24
벽부형 취부대	LW18	LW24
원형 취부대	SZ18, SL18	SZ24, SL24

* 취부대의 상세 사양은 8항의 취부대의 종류 내용을 참고하십시오.

8 취부대의 종류

타워램프의 취부 방법은 취부 장소의 조건이나 목적에 따라 크게 5 가지 방법이 사용됩니다. 선택하신 취부대의 종류에 따라 다음의 내용을 참조하여 정확하게 설치하시기 바랍니다.

형번	치수
18mm SCREW & NUT (표준) Standard types	

<p>24mm SCREW & NUT (표준) Standard types</p>	
<p>LB18</p>	
<p>LB24</p>	
<p>LW18</p>	
<p>LW24</p>	
<p>SZ18</p>	
<p>SZ24</p>	
<p>SL18</p>	
<p>SL24</p>	

9 사용 시 주의사항(전 제품 공통)

- 렌즈나 몸체에 신나, 벤젠 등의 화학물질이 접촉되면 제품이 손상되거나 변색, 변형 될 수 있으니 주의하십시오.
- 몸체케이스 밖으로 나오는 USB 선을 강하게 당기지 마십시오. 고장의 원인이 됩니다.
- 렌즈키트 교체 조립시 무리하게 돌려서 분해하지 마십시오. 렌즈키트 파손의 우려가 있습니다.

10 고장처리(전 제품 공통)

상황	주원인	처리방법
점등/점멸 불능	전원미공급 시행 파일 오류	전원공급확인 프로그램 재실행 본사또는 대리점 문의
희미한 점등	PC 내부공급 전력 부족	PC 내부공급 전력확인
신호음 출력 불능	스피커 불량	본사 또는 대리점에 문의