

ST45(M)B/ST56(M)B/ST80(M)B SERIES

OPERATING MANUAL

전구 점등/점멸형 타워램프

Bulb Steady/Flashing Tower Lamp

큐라이트 제품을 구입해 주셔서 감사합니다.
 제품을 보다 안전하고 오래 사용할 수 있도록 본 취급설명서를 자세히 읽어보신 후 올바르게 사용해 주시기 바랍니다.

■ POLE 취부형

- ST45B/ ST56B/ ST80B 전구점등형
- ST45BF/ ST56BF/ ST80BF 전구점등/점멸형
- ST45B-BZ/ ST56B-BZ/ ST80B-BZ 부저내장 전구점등형
- ST45BF-BZ/ ST56BF-BZ/ ST80BF-BZ 부저내장 전구점등/점멸형

■ 직부형

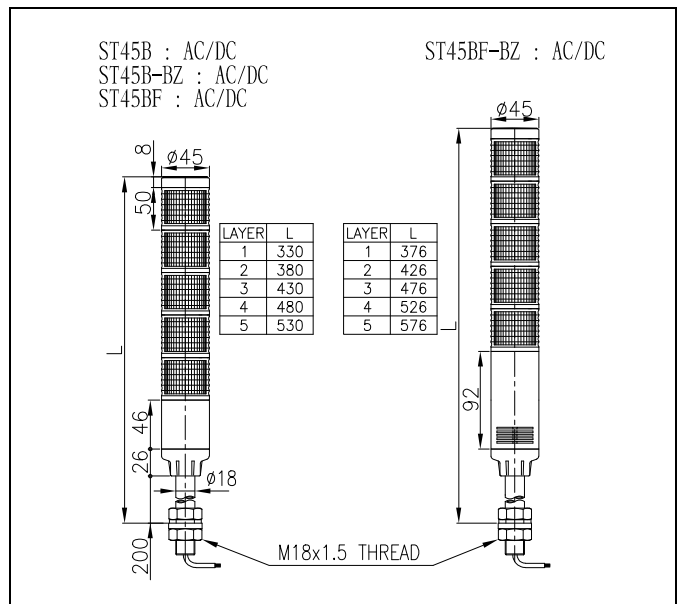
- ST45MB/ ST56MB/ ST80MB 전구 점등형
- ST45MBF/ ST56MBF/ ST80MBF 전구 점등/점멸형
- ST45MB-BZ/ ST56MB-BZ/ ST80MB-BZ 부저내장 전구점등형
- ST45MBF-BZ/ST56MBF-BZ/ ST80MBF-BZ 부저내장 전구점등/점멸형

3	AC/DC12V	1.196A	12V5W	G14 9S	1	0.41Kg	적색-R 녹색-G
	AC/DC24V	0.636A	24V5W	G14 9S	2	0.41Kg	
	AC110V	0.146A	110V5W	T16x28 9S	3	0.41Kg	
	AC220V	0.070A	220V5W	T16x28 9S	4	0.41Kg	
4	AC/DC12V	1.595A	12V5W	G14 9S	1	0.47Kg	적색-R 녹색-G
	AC/DC24V	0.848A	24V5W	G14 9S	2	0.47Kg	
	AC110V	0.195A	110V5W	T16x28 9S	3	0.47Kg	
	AC220V	0.093A	220V5W	T16x28 9S	4	0.47Kg	
5	AC/DC12V	1.994A	12V5W	G14 9S	1	0.53Kg	적색-R 녹색-G 청색-B 백색-W
	AC/DC24V	1.061A	24V5W	G14 9S	2	0.53Kg	
	AC110V	0.244A	110V5W	T16x28 9S	3	0.53Kg	
	AC220V	0.116A	220V5W	T16x28 9S	4	0.53Kg	

* 신호선 전류 및 접점 용량 (1 단 기준)

전압	신호선 전류	돌입전류	외부접점용량	부저선 전류
AC/DC12V	0.357A	Abt.4.8A	Over 5A	0.015A
AC/DC24V	0.185A	Abt.2.4A	Over 3A	0.028A
AC110V	0.042A	Abt.0.6A	Over 1A	0.021A
AC220V	0.021A	Abt.0.4A	Over 1A	0.038A

■ ST45B Series POLE 취부형 외형도



1 제품 특징

- 특수 산광그로브를 채택하여 시인성이 높습니다.
- 부저내장형 음량(Max) : 90dB/m
- 점멸형 점멸수 : 60~80/min.
- 보호등급 : IP44(부저형:IP23)

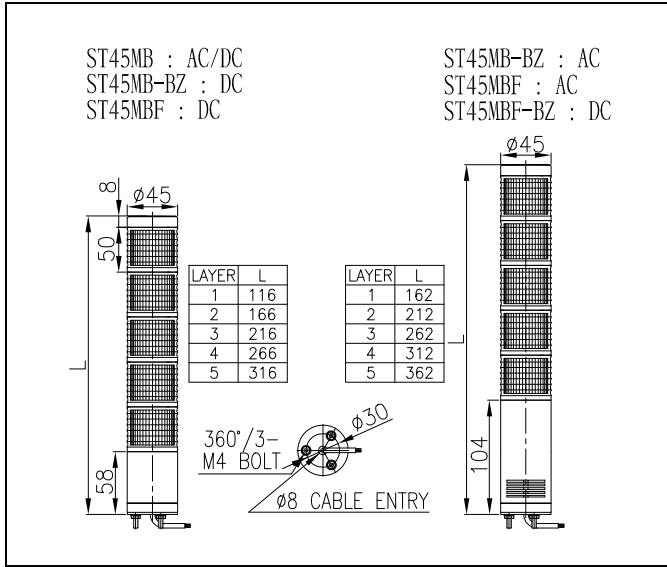
2 제품 사양 및 외형도

1) ST45(M)B/ ST45(M)BF/ ST45(M)B-BZ/ ST45(M)BF-BZ

■ 일반사양

형식	단수	전압	전류	전구			중량	색상
				전구	구경	길이		
ST45B ST45MB 전구점등형	1	AC/DC12V	0.398A	12V5W	G14 9S	1	0.30Kg	적색-R
		AC/DC24V	0.212A	24V5W	G14 9S	2	0.30Kg	
		AC110V	0.048A	110V5W	T16x28 9S	3	0.30Kg	
		AC220V	0.023A	220V5W	T16x28 9S	4	0.30Kg	
ST45BF ST45MBF 전구 점등/점멸형	1	AC/DC12V	0.398A	12V5W	G14 9S	1	0.30Kg	적색-R
		AC/DC24V	0.212A	24V5W	G14 9S	2	0.30Kg	
		AC110V	0.048A	110V5W	T16x28 9S	3	0.30Kg	
		AC220V	0.023A	220V5W	T16x28 9S	4	0.30Kg	
ST45B-BZ ST45MB-BZ 전구 점등부저형	2	AC/DC12V	0.797A	12V5W	G14 9S	1	0.35Kg	적색-R 녹색-G
		AC/DC24V	0.424A	24V5W	G14 9S	2	0.35Kg	
		AC110V	0.097A	110V5W	T16x28 9S	3	0.35Kg	
		AC220V	0.046A	220V5W	T16x28 9S	4	0.35Kg	
ST45BF-BZ ST45MBF-BZ 전구 점등/점멸 부저형	2	AC/DC12V	0.797A	12V5W	G14 9S	1	0.35Kg	적색-R 녹색-G
		AC/DC24V	0.424A	24V5W	G14 9S	2	0.35Kg	
		AC110V	0.097A	110V5W	T16x28 9S	3	0.35Kg	
		AC220V	0.046A	220V5W	T16x28 9S	4	0.35Kg	

■ ST45MB Series 직부형 외형도



2) ST56(M)B/ ST56(M)BF/ ST56(M)B-BZ/ ST56(M)BF-BZ

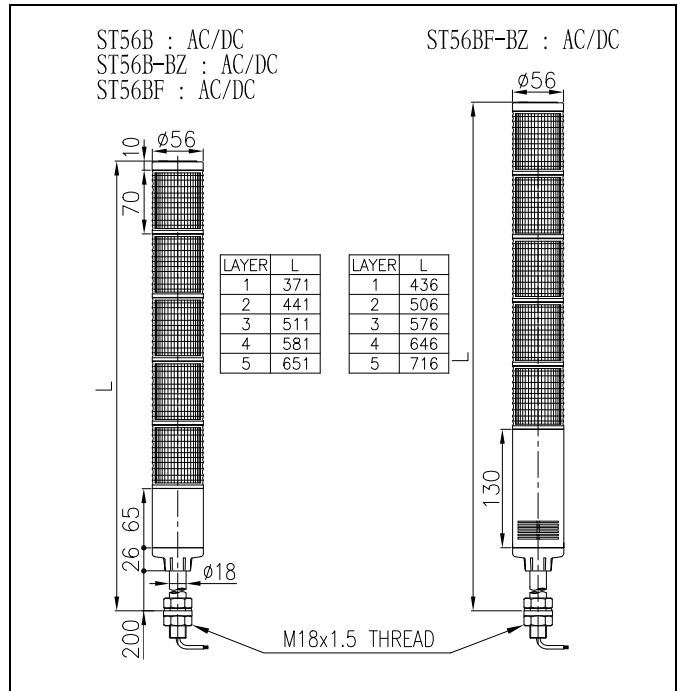
· 일반사양

형식	단수	전압	전류	전구	중량	색상	
ST56B ST56MB 전구 점등형	1	AC/DC12V	0.925A	12V10W T16x35 15S	9	0.37Kg	적색-R
		AC/DC24V	0.514A	24V10W T16x35 15S	10	0.37Kg	
		AC110V	0.095A	110V10W T16x35 15S	12	0.37Kg	
		AC220V	0.046A	220V10W T16x35 15S	13	0.37Kg	
ST56BF ST56MBF 전구 점등 /점멸형	2	AC/DC12V	1.851A	12V10W T16x35 15S	9	0.45Kg	적색-R 녹색-G
		AC/DC24V	1.028A	24V10W T16x35 15S	10	0.45Kg	
		AC110V	0.191A	110V10W T16x35 15S	12	0.45Kg	
		AC220V	0.093A	220V10W T16x35 15S	13	0.45Kg	
ST56B-BZ ST56MB-BZ 전구 점등부저형	3	AC/DC12V	2.776A	12V10W T16x35 15S	9	0.54Kg	적황색-A 녹색-G
		AC/DC24V	1.543A	24V10W T16x35 15S	10	0.54Kg	
		AC110V	0.286A	110V10W T16x35 15S	12	0.54Kg	
		AC220V	0.140A	220V10W T16x35 15S	13	0.54Kg	
ST56BF-BZ ST56MBF-BZ 전구 점등 /점멸 부저형	4	AC/DC12V	3.702A	12V10W T16x35 15S	9	0.62Kg	적색-R 황색-A 녹색-G 청색-B
		AC/DC24V	2.057A	24V10W T16x35 15S	10	0.62Kg	
		AC110V	0.382A	110V10W T16x35 15S	12	0.62Kg	
		AC220V	0.186A	220V10W T16x35 15S	13	0.62Kg	
	5	AC/DC12V	4.627A	12V10W T16x35 15S	9	0.71Kg	적색-R 황색-A 녹색-G 청색-B 백색-W
		AC/DC24V	2.572A	24V10W T16x35 15S	10	0.71Kg	
		AC110V	0.477A	110V10W T16x35 15S	12	0.71Kg	
		AC220V	0.233A	220V10W T16x35 15S	13	0.71Kg	

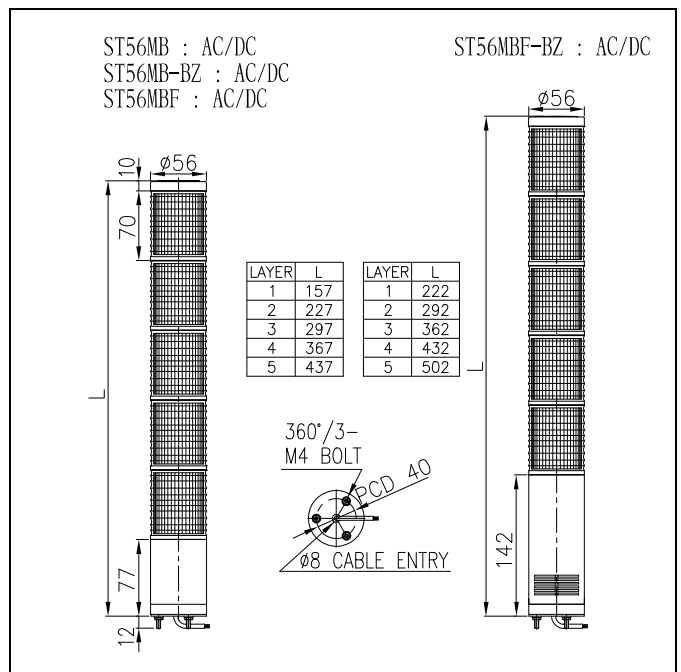
* 신호선 전류 및 접점 용량 (1 단 기준)

전압	신호선 전류	돌입전류	외부접점용량	부저선 전류
AC/DC12V	0.714A	Abt.11.0A	Over 12A	0.015A
AC/DC24V	0.370A	Abt.6.0A	Over 7A	0.028A
AC110V	0.083A	Abt.1.2A	Over 2A	0.021A
AC220V	0.042A	Abt.0.6A	Over 1A	0.038A

■ ST56B Series POLE 취부형 외형도



■ ST56MB Series 직부형 외형도



3) ST80(M)B/ ST80(M)BF/ ST80(M)B-BZ/ ST80(M)BF-BZ

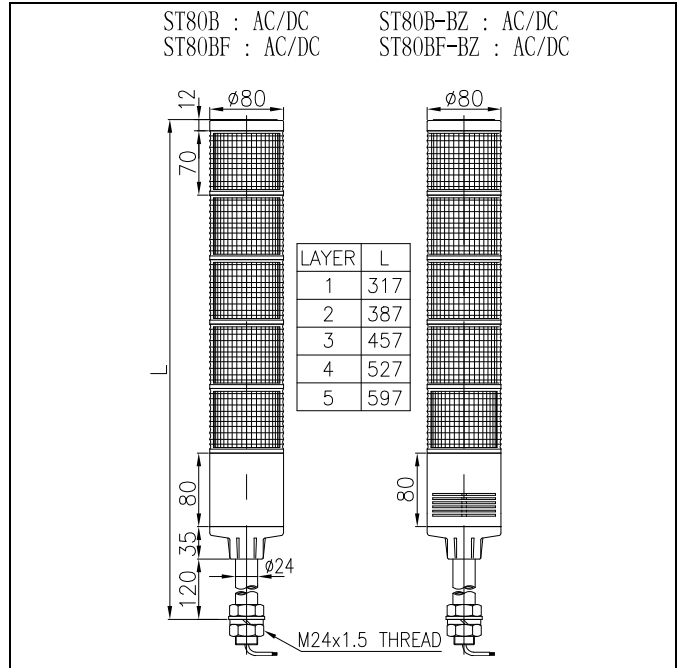
· 일반사양

형식	단수	전압	전류	전구			중량	색상	
ST80B ST80MB 전구 점등형	1	AC/DC12V	0.925A	12V10W	T16x35 15S	9	0.64Kg	적색-R	
		AC/DC24V	0.514A	24V10W	T16x35 15S	10	0.64Kg		
		AC110V	0.095A	110V10W	T16x35 15S	12	0.64Kg		
		AC220V	0.046A	220V10W	T16x35 15S	13	0.64Kg		
	2	AC/DC12V	1.851A	12V10W	T16x35 15S	9	0.65Kg	적색-R 녹색-G	
		AC/DC24V	1.028A	24V10W	T16x35 15S	10	0.65Kg		
		AC110V	0.191A	110V10W	T16x35 15S	12	0.71Kg		
		AC220V	0.093A	220V10W	T16x35 15S	13	0.71Kg		
	ST80BF ST80MBF 전구 점등 /점멸형	3	AC/DC12V	2.776A	12V10W	T16x35 15S	9	0.96Kg	적색-R-A 녹색-G
			AC/DC24V	1.543A	24V10W	T16x35 15S	10	0.96Kg	
			AC110V	0.286A	110V10W	T16x35 15S	12	0.96Kg	
			AC220V	0.140A	220V10W	T16x35 15S	13	0.96Kg	
ST80B -BZ ST80MB -BZ 전구 점등부저형	4	AC/DC12V	3.702A	12V10W	T16x35 15S	9	1.12Kg	적색-R-A 녹색-G 색색-B	
		AC/DC24V	2.057A	24V10W	T16x35 15S	10	1.12Kg		
		AC110V	0.382A	110V10W	T16x35 15S	12	1.12Kg		
		AC220V	0.186A	220V10W	T16x35 15S	13	1.12Kg		
ST80BF -BZ ST80MBF -BZ 전구 점등 /점멸 부저형	5	AC/DC12V	4.627A	12V10W	T16x35 15S	9	1.28Kg	적색-R-A 녹색-G 색색-B 투명-W	
		AC/DC24V	2.572A	24V10W	T16x35 15S	10	1.28Kg		
		AC110V	0.477A	110V10W	T16x35 15S	12	1.28Kg		
		AC220V	0.233A	220V10W	T16x35 15S	13	1.28Kg		

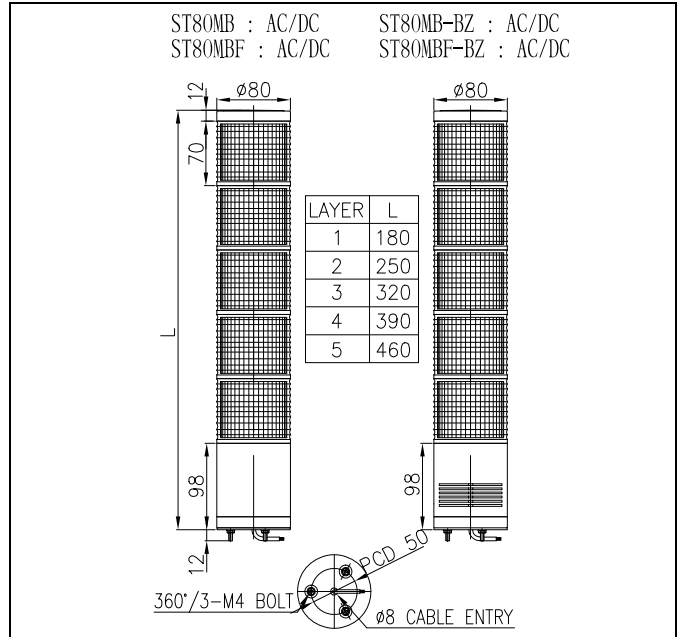
* 신호선 전류 및 접점 용량 (1 단 기준)

전압	신호선 전류	돌입전류	외부접점용량	부저선 전류
AC/DC12V	0.714A	Abt.11.0A	Over 12A	0.015A
AC/DC24V	0.370A	Abt.6.0A	Over 7A	0.028A
AC110V	0.083A	Abt.1.2A	Over 2A	0.021A
AC220V	0.042A	Abt.0.6A	Over 1A	0.038A

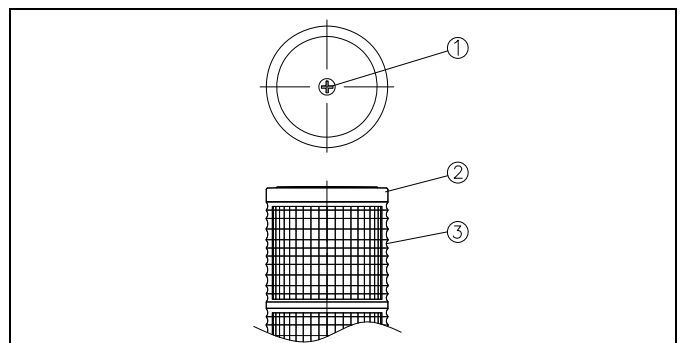
■ ST80B Series POLE 취부형 의형도



■ ST80MB Series 직부형 의형도



3 제품 구조도(전 제품 공통)



4 결선 방법(전 제품 공통)

본 제품은 전원선과 신호선이 인출됩니다. 다음 결선도를 참고하여 전원선과 음색선을 결선하십시오.

■ DC, AC 점등형(부저 내장형 포함)

- 신호선(전원선) 규격: UL1007-NO.22(0.3sq) 400mm

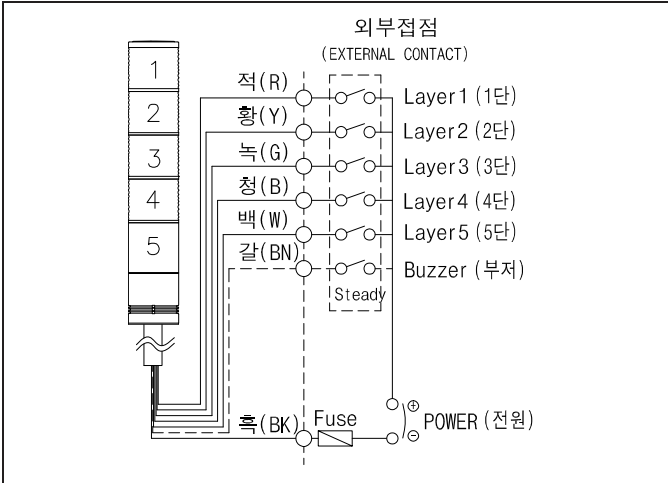
■ DC 점등/점멸형, AC 점등/점멸형(부저 내장형 포함)

- 전원선 규격 : UL1015-NO.18(0.75sq)X2C 400mm
- 신호선 규격 : UL1007-NO.22(0.3sq) 400mm

- AC 전원을 사용하는 제품은 극성(전선의 색상)에 관계없이 결선하십시오.
- DC 전원을 사용하는 제품은 흑색선을 (-)극성에 결선하십시오.

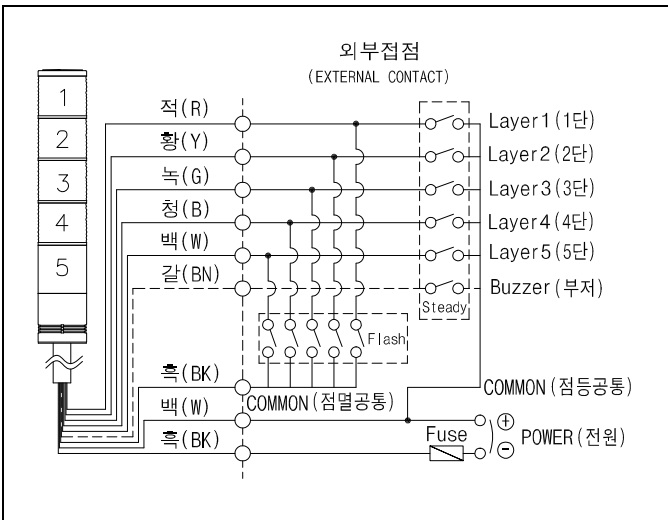
▶ AC / DC 점등형

ST45B-AC/DC , ST45MB-AC/DC, ST56B-AC/DC, ST56MB-AC/DC, ST80B-AC/DC, ST80MB-AC/DC 형에 해당



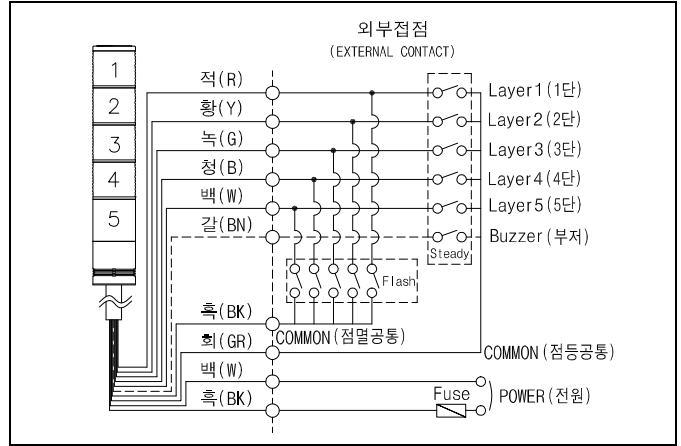
▶ DC 점등/점멸형

ST45BF-DC, ST45MBF-DC, ST56BF-DC, ST56MBF-DC, ST80BF-DC, /ST80MBF-DC 형에 해당



▶ AC 점등/점멸형

ST45BF-AC, ST45MBF-AC, ST56BF-AC, ST56MBF-AC, ST80BF-AC, /ST80MBF-AC 형에 해당



5 단별 렌즈 키트 교체 및 색상 재배열(전 제품 공통)

전구를 교체하거나 그로브 색상배열을 변경하기 위해서는 먼저 그로브를 분리해야 합니다. 먼저 필히 전원을 차단하십시오.

1) 커버 분리

뚜껑 볼트①을 풀어 뚜껑②를 분리하십시오.

2) 그로브 분리

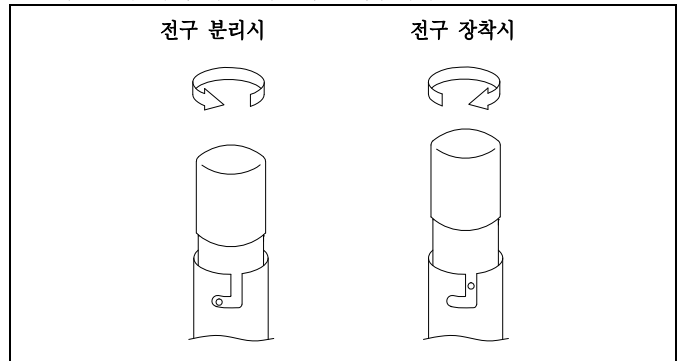
그로브③을 상부방향으로 당겨서 필요한 단수만큼 분리합니다.

■ 단별 색상 배열을 변경할 경우

교체할 그로브를 빼낸 후 원하는 배열 순서에 따라 그로브를 재조립합니다. 조립 시 각 그로브 상단에 끼워진 고무패킹이 이탈하지 않도록 유의하십시오.

■ 전구를 교체할 경우

- 교환하고자 하는 전구가 정격전압과 일치하는지 확인하십시오. 정격용량 이상의 전구를 사용하면 제품수명이 단축되고, 그로브 및 반사경이 손상되오니 정격용량(W) 또는 그 이하 용량의 전구를 사용하십시오.
- 전구의 분리 : 전구를 약간 눌러 시계 반대방향 돌리면 전구가 소켓으로부터 일정 길이만큼 이탈합니다.
- 전구의 장착 : 전구를 소켓에 넣어 약간 누른 후 시계방향으로 돌리면 소켓의 홈에 걸리면서 장착됩니다.



3) 조립은 분리 방법의 역순으로 시행하십시오.

6 취부 방법(전 제품 공통)

- 본 제품은 옥내용으로 제작되었습니다. 옥외 사용을 금합니다.
- 진동이나 충격이 적은 곳에 가급적 수직 정방향으로 부착하십시오.
- 다음 표의 도면치수를 참고하여 부착하고자 하는 곳에 드릴로 알맞은 취부 구멍을 내십시오.

■ POLE 취부형

- 표준형은 Pole 에 장착된 너트를 이용해 취부하십시오.
- L 형 취부대는 취부볼트 M8-2EA, 벽부형과 원형은 M5-4EA 를 이용해 취부하십시오.

구분	ST45B/ST56B-Series	ST80B-Series
표준형	SCREW & NUT M18	SCREW & NUT M24
L 형 취부대	LB18	LB24
벽부형 취부대	LW18	LW24
원형 취부대	SZ18	SZ24

* 취부대의 상세 사양은 7 항의 취부대 설치 방법을 참고하십시오.

■ 직부형

- 제품 밑면의 취부볼트에 장착된 너트(M4-3EA)를 사용하여 제품을 고정시키십시오.

형번	취부 홀 치수
ST45MB Series	PCD 30, Ø5x3
ST56MB Series	PCD 40, Ø5x3
ST80MB Series	PCD 50, Ø5x3

LB18	
LB24	
LW18	
LW24	
SZ18	
SZ24	
SL18	
SL24	

7 취부대 설치 방법

타워램프의 취부 방법은 취부 장소의 조건이나 목적에 따라 크게 4 가지 방법이 사용됩니다. 선택하신 취부대의 종류에 따라 다음의 내용을 참조하여 정확하게 설치하시기 바랍니다.

형번	치수
18mm SCREW & NUT (표준) Standard types	
24mm SCREW & NUT (표준) Standard types	

8 사용 시 주의사항(전 제품 공통)

- 사용하지 않는 신호선은 절연테이프 등을 이용해 반드시 절연처리 하십시오. 신호선 쇼트는 고장의 원인이 됩니다.
- 사용전압이 정격전압보다 심하게 상승하거나 하강하면 수명이 단축되거나, 동작불량 등의 문제가 발생합니다. 사용전압을 정격전압의 $\pm 5\%$ 이내의 범위로 맞추십시오.
- 그로브나 몸체에 신나, 벤젠 등의 화학물질이 접촉되면 제품이 손상되거나 변색, 변형 될 수 있으니 주의하십시오.
- 제품에 강한 충격을 가하지 마십시오. 전구의 단선 및 쇼트의 원인이 됩니다.
- 몸체케이스 밖으로 나오는 선을 강하게 당기지 마십시오. 고장의 원인이 됩니다.

9 고장 처리(전 제품 공통)

상황	주원인	처리방법
점등 불능	전구 단선/플립	전구 교환/체결
희미한 점등	정격전압보다 낮은 전압공급	사용전압 확인
전구수명이 지나치게 짧음	정격전압보다 높은 전압공급	사용전압확인
전구과열로 렌즈변형	정격용량 이상의 전구사용	정격용량의 전구로 교체
점멸형에서 점등은 되지만 점멸이 불능(점멸형)	잘못된 결선	결선 재확인
부저음 출력 불능	잘못된 결선	결선 재확인
	부저 불량	본사 또는 대리점에 문의
점등/점멸, 음량출력 동시 불능	잘못된 결선	결선 재확인
	전원 미공급	전원공급 확인