

ST45W(M)L /56W(M)(E)L/80W(M)(E)L

OPERATING MANUAL

신호음 내장형 LED 타워램프

LED Tower Light with Signal Sound

큐라이트 제품을 구입해 주셔서 감사합니다.
 제품을 보다 안전하고 오래 사용할 수 있도록 본 취급설명서를 자세히 읽어보신 후 올바르게 사용해 주시기 바랍니다.

■ POLE 취부형

- ST45WL/ST56WL/ ST80WL LED 점등형
- ST56WEL/ST80WEL
- ST45WLF/ST56WLF/ ST80WLF LED 점등/점멸형
- ST56WELF/ST80WELF

■ 직부형

- ST45WML/ST56WML/ ST80WML LED 점등형
- ST56WMEL/ST80WMEL
- ST45WMLF/ST56WMLF/ ST80WMLF LED 점등/점멸형
- ST56WMELF/ST80WMELF

1 제품 특징

- 콘벡터형 렌즈 결합구조로 단별 색상교환 및 보수, 유지가 편리합니다.
- 산광면적이 넓은 고휘도 LED 제품으로 먼거리 신호전달 효과가 우수합니다.
- 신호음 음량(Max) : 85dB/m
- 점멸수(점멸형) : 60~80/min. ■ 보호등급 : IP23

2 제품 사양 및 외형도

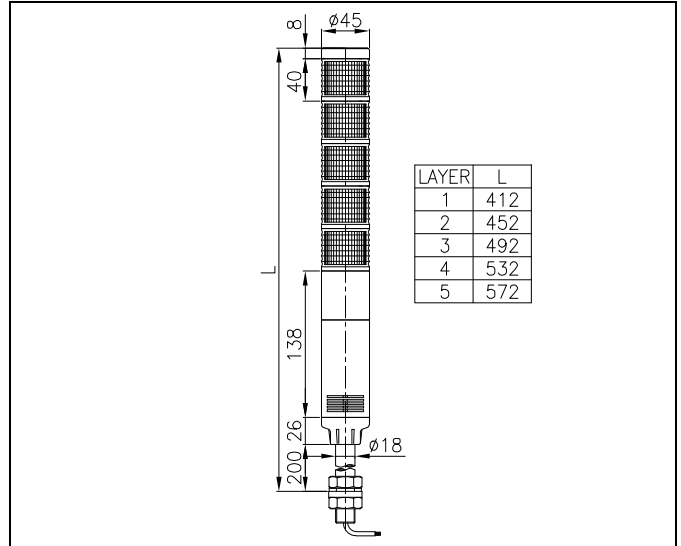
1) ST45WL/ ST45WLF/ ST45WML/ ST45WMLF

■ 일반사양

형식	단수	전압	전류	중량	색상
ST45WL LED점등형	1	AC/DC12V	0.377A	0.46Kg	적색-R
		AC/DC24V	0.205A	0.46Kg	
		AC110V	0.040A	0.53Kg	
		AC220V	0.018A	0.53Kg	
ST45WLF LED 점등/점멸형	2	AC/DC12V	0.388A	0.55Kg	적색-R 녹색-G
		AC/DC24V	0.216A	0.55Kg	
		AC110V	0.043A	0.72Kg	
		AC220V	0.020A	0.72Kg	
ST45WML LED 점등형	3	AC/DC12V	0.400A	0.63Kg	적황색-R 녹색-G
		AC/DC24V	0.227A	0.63Kg	
		AC110V	0.046A	0.80Kg	
		AC220V	0.021A	0.80Kg	
ST45WMLF LED 점등/점멸형	4	AC/DC12V	0.422A	0.72Kg	적색-R 녹색-G 청색-B
		AC/DC24V	0.250A	0.72Kg	
		AC110V	0.050A	0.89Kg	
		AC220V	0.022A	0.89Kg	

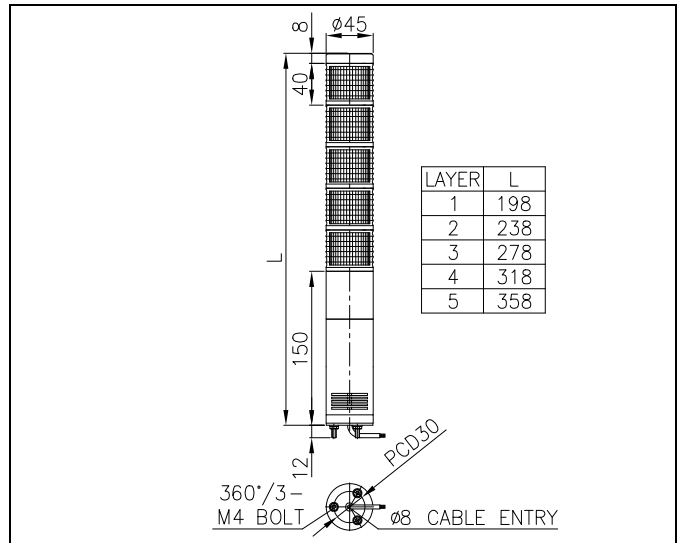
5	AC/DC12V	0.444A	0.80Kg	적색-R 녹색-G 청색-B 백색-W
	AC/DC24V	0.261A	0.80Kg	
	AC110V	0.053A	0.97Kg	
	AC220V	0.023A	0.97Kg	

■ 제품 외형도 (ST45WL / ST45WLF)



(상기 외형도는 POLE 취부형 입니다.)

■ 제품 외형도 (ST45WML / ST45WMLF)



(상기 외형도는 직부형 입니다.)

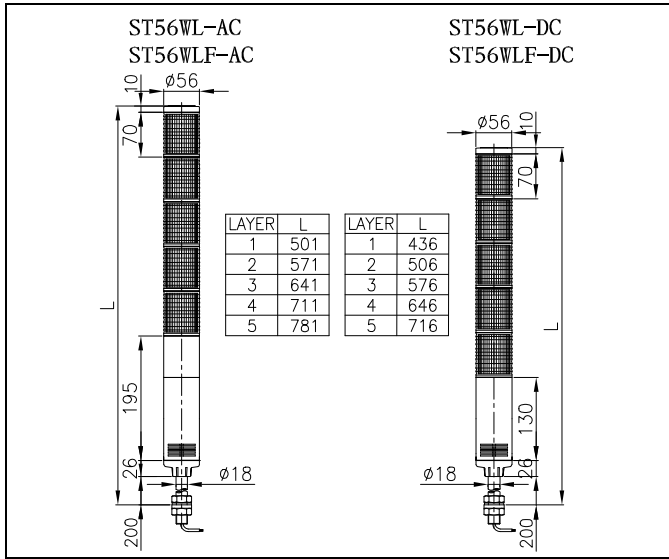
2) ST56WL/ ST56WLF/ ST56WML/ ST56WMLF

■ 일반사양

형식	단수	전압	전류	중량	색상
ST56WL LED점등형	1	AC/DC12V	0.388A	0.36Kg	적색-R
		AC/DC24V	0.238A	0.36Kg	
		AC110V	0.045A	0.53Kg	
		AC220V	0.022A	0.53Kg	
ST56WLF LED 점등/점멸형	2	AC/DC12V	0.455A	0.45Kg	적색-R 녹색-G
		AC/DC24V	0.283A	0.45Kg	
		AC110V	0.056A	0.62Kg	
		AC220V	0.025A	0.62Kg	

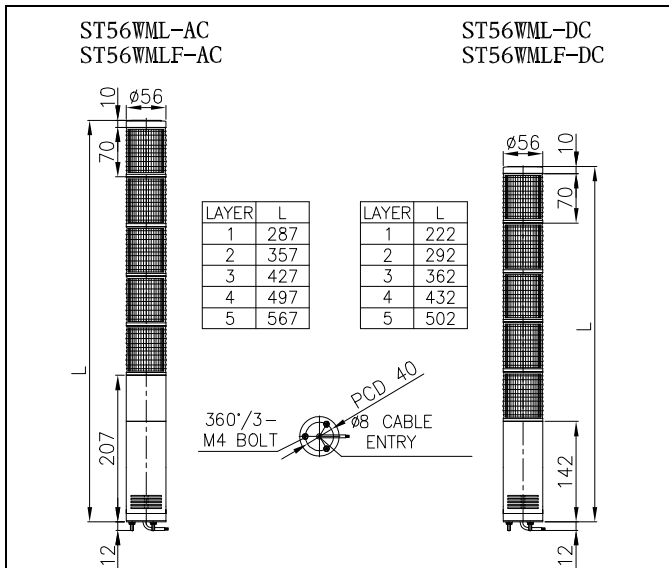
ST56WMLF LED 점등/점멸형	3	AC/DC12V	0.522A	0.53Kg	적색- 녹색- 흰색
		AC/DC24V	0.327A	0.53Kg	
AC110V	0.067A	0.70Kg			
AC220V	0.028A	0.70Kg			
4	AC/DC12V	0.588A	0.62Kg	적색- 녹색- 흰색- 청색	
	AC/DC24V	0.372A	0.62Kg		
	AC110V	0.078A	0.79Kg		
	AC220V	0.032A	0.79Kg		
5	AC/DC12V	0.655A	0.70Kg	적색- 녹색- 흰색- 청색- 백색	
	AC/DC24V	0.416A	0.70Kg		
	AC110V	0.090A	0.87Kg		
	AC220V	0.035A	0.87Kg		

■ 제품 외형도 (ST56WL / ST56WLF)



(상기 외형도는 POLE 취부형입니다.)

■ 제품 외형도 (ST56WML / ST56WMLF)



(상기 외형도는 직부형입니다.)

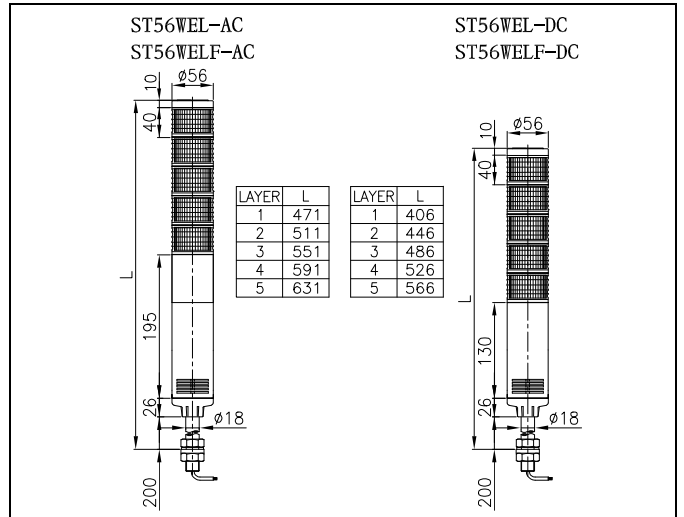
3) ST56WEL/ ST56WELF/ ST56WMEL/ ST56WMELF

■ 일반사양

형식	단수	전압	전류	중량	색상
----	----	----	----	----	----

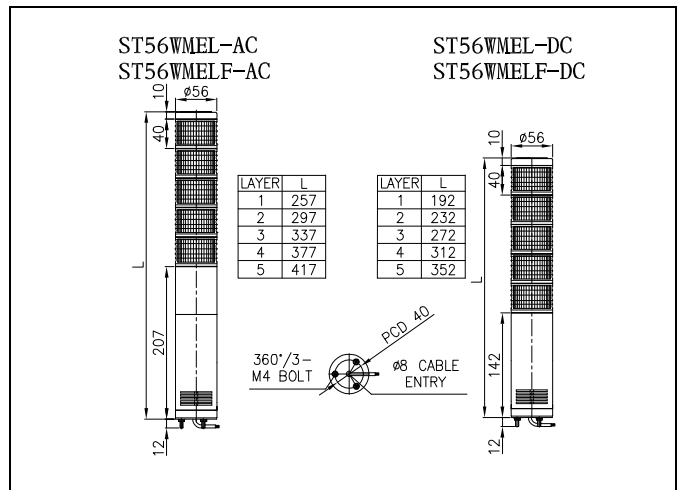
ST56WEL LED점등형	1	AC/DC12V	0.355A	0.36Kg	적색-R
		AC/DC24V	0.216A	0.36Kg	
		AC110V	0.040A	0.52Kg	
		AC220V	0.021A	0.52Kg	
ST56WELF LED 점등/점멸형	2	AC/DC12V	0.388A	0.44Kg	적색- 녹색-G
		AC/DC24V	0.238A	0.44Kg	
		AC110V	0.045A	0.61Kg	
		AC220V	0.022A	0.61Kg	
ST56WMEL LED 점등형	3	AC/DC12V	0.422A	0.51Kg	적색- 녹색-G
		AC/DC24V	0.261A	0.51Kg	
		AC110V	0.051A	0.68Kg	
ST56WMELF LED 점등/점멸형	4	AC/DC12V	0.455A	0.59Kg	적색- 녹색- 흰색- 청색
		AC/DC24V	0.283A	0.59Kg	
		AC110V	0.056A	0.76Kg	
		AC220V	0.025A	0.76Kg	
ST56WMLF LED 점등/점멸형	5	AC/DC12V	0.500A	0.66Kg	적색- 녹색- 흰색- 청색- 백색-W
		AC/DC24V	0.305A	0.66Kg	
		AC110V	0.062A	0.83Kg	
		AC220V	0.026A	0.83Kg	

■ 제품 외형도 (ST56WEL / ST56WELF)



(상기 외형도는 POLE 취부형입니다.)

■ 제품 외형도 (ST56WMEL / ST56WMELF)



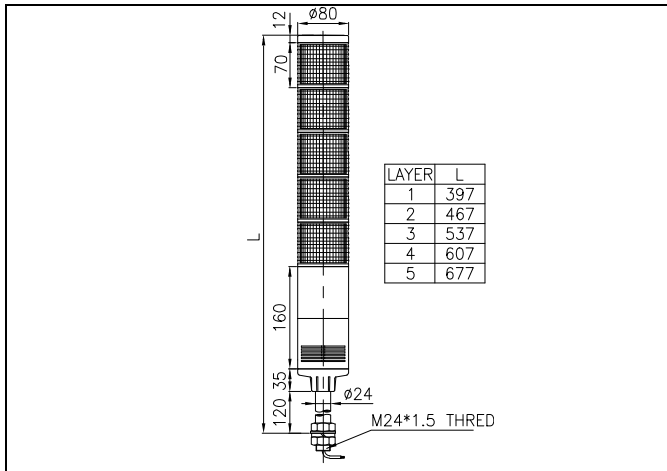
(상기 외형도는 직부형입니다.)

4) ST80WL/ ST80WLF/ ST80WML/ ST80WMLF

■ 일반사양

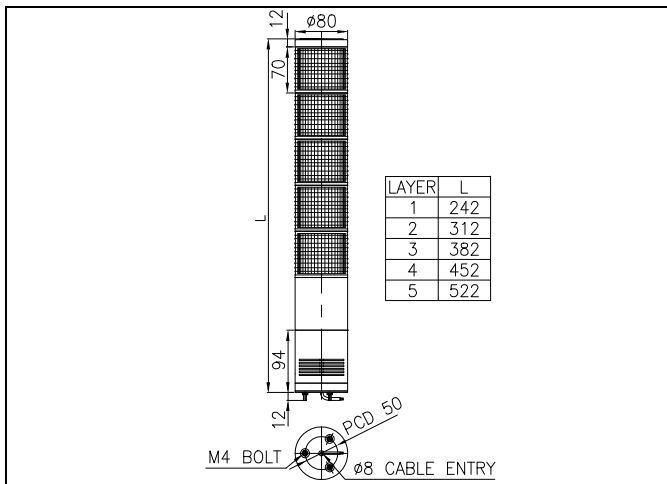
형식	단수	전압	전류	중량	색상
ST80WL LED점등형	1	AC/DC12V	0.400A	0.73Kg	적색-R
		AC/DC24V	0.250A	0.73Kg	
		AC110V	0.051A	0.98Kg	
		AC220V	0.023A	0.98Kg	
ST80WLF LED 점등/점멸형	2	AC/DC12V	0.488A	0.97Kg	적색-R 녹색-G
		AC/DC24V	0.305A	0.97Kg	
		AC110V	0.063A	1.22Kg	
		AC220V	0.027A	1.22Kg	
ST80WML LED 점등형	3	AC/DC12V	0.577A	1.21Kg	적색-R 녹색-G
		AC/DC24V	0.361A	1.21Kg	
		AC110V	0.075A	1.46Kg	
		AC220V	0.032A	1.46Kg	
ST80WMLF LED 점등/점멸형	4	AC/DC12V	0.666A	1.45Kg	적색-R 녹색-G 청색-B
		AC/DC24V	0.416A	1.45Kg	
		AC110V	0.087A	1.70Kg	
		AC220V	0.036A	1.70Kg	
	5	AC/DC12V	0.755A	1.69Kg	적색-R 녹색-G 청색-B 백색-W
		AC/DC24V	0.472A	1.69Kg	
		AC110V	0.100A	1.94Kg	
		AC220V	0.041A	1.94Kg	

■ 제품 외형도 (ST80WL / ST80WLF)



(상기 외형도는 POLE 취부형입니다.)

■ 제품 외형도 (ST80WML / ST80WMLF)



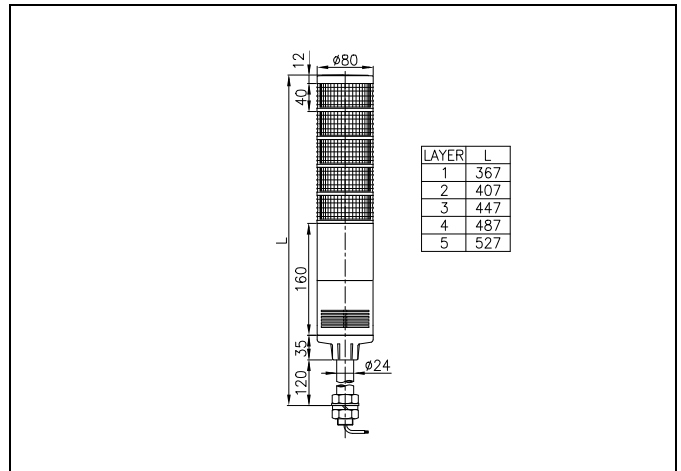
(상기 외형도는 직부형입니다.)

5) ST80WEL/ ST80WELF/ ST80WML/ ST80WMLF

■ 일반사양

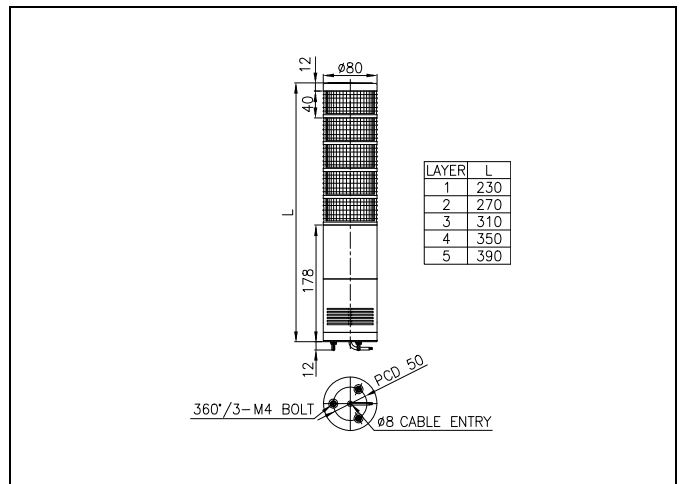
형식	단수	전압	전류	중량	색상
ST80WEL LED점등형	1	AC/DC12V	0.355A	0.58Kg	적색-R
		AC/DC24V	0.227A	0.58Kg	
		AC110V	0.044A	0.83Kg	
		AC220V	0.021A	0.83Kg	
ST80WELF LED 점등/점멸형	2	AC/DC12V	0.400A	0.67Kg	적색-R 녹색-G
		AC/DC24V	0.250A	0.67Kg	
		AC110V	0.051A	0.92Kg	
		AC220V	0.023A	0.92Kg	
ST80WML LED 점등형	3	AC/DC12V	0.444A	0.96Kg	적색-R 녹색-G
		AC/DC24V	0.272A	0.96Kg	
		AC110V	0.056A	1.11Kg	
		AC220V	0.025A	1.11Kg	
ST80WMLF LED 점등/점멸형	4	AC/DC12V	0.488A	1.10Kg	적색-R 녹색-G 청색-B
		AC/DC24V	0.305A	1.10Kg	
		AC110V	0.063A	1.30Kg	
		AC220V	0.027A	1.30Kg	
	5	AC/DC12V	0.533A	1.29Kg	적색-R 녹색-G 청색-B 백색-W
		AC/DC24V	0.327A	1.29Kg	
		AC110V	0.068A	1.54Kg	
		AC220V	0.030A	1.54Kg	

■ 제품 외형도 (ST80WEL / ST80WELF)



(상기 외형도는 POLE 취부형입니다.)

■ 제품 외형도 (ST80WML / ST80WMLF)

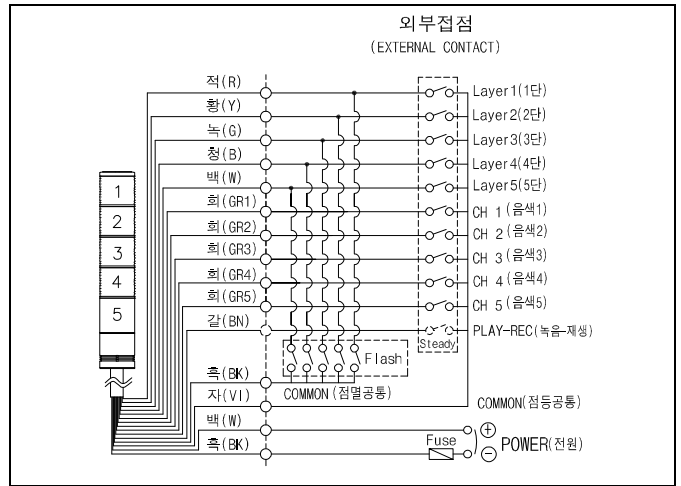


(상기 외형도는 직부형입니다.)

3 결선 방법 (전 제품 공통)

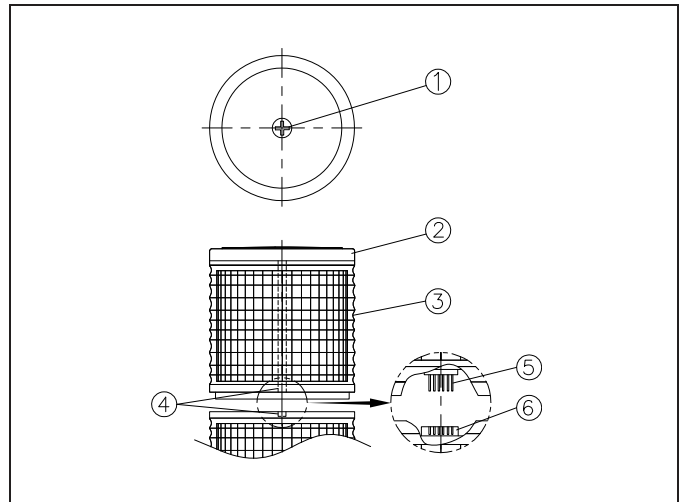
형식	전압	전류	중량	음량(Max)
WS	경고음 5 음	ch1 화재(火災) A-ANG 音 ch2 긴급(緊急) WA-U 音 ch3 구급(救急) PI-PO 音 ch4 삐익삐익 PI-PI 音 ch5 폴릴리시 알람 PI~音		85dB
WM	멜로디 5 음	ch1 즐거운 나의집 ch2 엘리제를 위하여 ch3 빠꾸기 왈츠 ch4 피아노 소나타 ch5 터키 행진곡		85dB
WA	알람 5 음	ch1 전령음(뚜루뚜음) ch2 덩-동 음 ch3 전화벨 소리 ch4 삐삐삐삐 음 ch5 또르릉 음		83dB
WV	음성신호 3 음	Ch1 Ch2 Ch3	음성녹음 재생 3 채널	80dB

▶ 점멸형(AC/DC)



5 단별 렌즈 키트 교체 및 색상 재배열(전 제품 공통)

본 제품은 광원부와 렌즈가 일체형 키트로 제작되었으며, 각단별 렌즈 키트는 콘택터핀에 의해 결합됩니다. 따라서 단별 렌즈색상을 재배열하거나 렌즈키트를 교환할 때는 주의를 요합니다. 다음의 사항에 유의하여 사용하십시오.



1) 먼저 필히 전원을 차단하십시오.

2) 커버 분리

커버 볼트①을 풀어 커버②를 분리하십시오.

3) 렌즈키트 분리

렌즈키트③을 상부방향으로 당겨서 필요한 단수만큼 해제합니다.

4) 렌즈키트의 교환 및 재조립

- 렌즈키트의 교체나 재배열을 위해 결합할 때는 필히 결합부 표시부④를 확인하시고 콘택터핀⑤의 결합상태를 확인하십시오.
- 콘택터핀과 요철형식의 결합부⑥이 원활하게 결합되는지를 확인하면서 렌즈키트를 눌러 끼우십시오.
- 그로브 상단에 끼워진 고무패킹이 상대렌즈에 충분히 들어가 밀착되도록 끼우십시오.

3) 기타 조립은 분리 방법의 역순으로 시행하십시오.

4 결선 방법(전 제품 공통)

본 제품은 전원선과 신호선이 인출됩니다. 다음 결선도를 참고하여 전원선과 음색선을 결선하십시오.

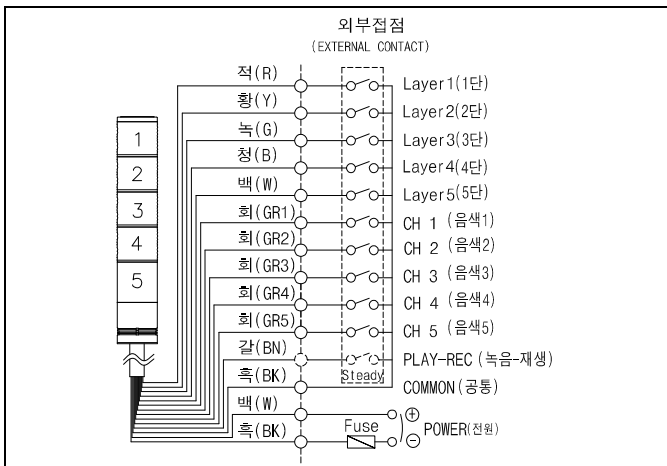
▶ 전원선

- 전원선 규격 : UL1015-NO.18(0.75sq) X 2c 400mm
- AC 전원을 사용하는 제품은 극성(전선의 색상)에 관계없이 결선하십시오.
- DC 전원을 사용하는 제품은 흑색선을 (-)극성에 결선하십시오.

▶ 신호선

- 신호선 규격 : UL1015-NO.22(0.3sq) 400mm

▶ 점등형(AC/DC)

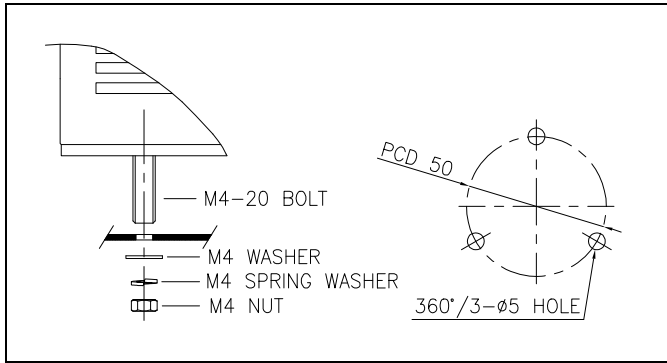


6 취부 방법(전 제품 공통)

- 본 제품은 옥내용으로 제작되었습니다. 옥외 사용을 금합니다.
- 진동이나 충격이 적은 곳에 가급적 수직 정방향으로 부착하십시오.
- 아래의 도면치수를 참고하여 부착하고자 하는 곳에 드릴로 알맞은 취부 구멍을 내십시오.

■ 직부형

- 직부형은 제품 밑면의 취부볼트에 장착된 너트(M4-3EA)를 사용하여 제품을 고정시키십시오.



■ POLE 취부형

- 표준형은 Pole에 장착된 너트를 이용해 취부하십시오.
- L형 취부대는 취부볼트(M8-2EA)를, 벽부형과 원형은 별도의 취부볼트(M5-4EA)를 이용해 취부하십시오.

구분	ST56W-Series	ST80W-Series
표준형	SCREW & NUT 24mm	
L형 취부대	LB24	
벽부형 취부대	LW24	
원형 취부대	SZ24	
격입형 원형 취부대	SL24	

* 취부대의 상세 사양은 7항의 취부대 설치 방법을 참고하십시오.

7 취부대 설치 방법

타워램프의 취부 방법은 취부 장소의 조건이나 목적에 따라 크게 4가지 방법이 사용됩니다. 선택하신 취부대의 종류에 따라 다음의 내용을 참조하여 정확하게 설치하시기 바랍니다.

형번	치수
18mm SCREW & NUT (표준) Standard types	

24mm SCREW & NUT (표준) Standard types	
LB18	
LB24	
LW18	
LW24	
SZ18	
SZ24	
SL18	
SL24	

8 사용 시 주의사항(전 제품 공통)

- 사용하지 않는 신호선은 절연테이프 등을 이용해 반드시 절연처리 하십시오. 신호선 쇼트는 고장의 원인이 됩니다.
- 사용전압이 정격전압보다 심하게 상승하거나 하강하면 제품 수명이 단축되거나, 동작불량 등의 문제가 발생합니다. 사용전압을 정격전압의 $\pm 5\%$ 이내의 범위로 맞추십시오.
- 렌즈나 몸체에 신나, 벤젠 등의 화학물질이 접촉되면 제품이 손상되거나 변색, 변형 될 수 있으니 주의하십시오.
- 몸체케이스 밖으로 나오는 선을 강하게 당기지 마십시오. 고장의 원인이 됩니다.

9 고장 처리(전 제품 공통)

상황	주원인	처리방법
점등/점멸 불능	잘못된 결선	결선 재확인
희미한 점등	정격전압보다 낮은 전압 공급	사용전압 확인
LED 신호 빛이 부분적으로 발산되지 않음	정격전압보다 높은 전압 공급 - LED 손상	사용전압확인
점멸형에서 점등은 되지만 점멸이 불능(점멸형)	잘못된 결선	결선 재확인
신호음 출력 불능	스피커 불량	본사 또는 대리점에 문의
점등/점멸, 음량출력 동시 불능	잘못된 결선	결선 재확인
	전원 미 공급	전원 공급 확인