

SSL400-M/ W

OPERATING MANUAL

LED 신호 표시등

LED Spreader Indicating Light

큐라이트 제품을 구입해 주셔서 감사합니다.
 제품을 보다 안전하고 오래 사용할 수 있도록 본 취급설명서를
 자세히 읽어보신 후 올바르게 사용해 주시기 바랍니다.

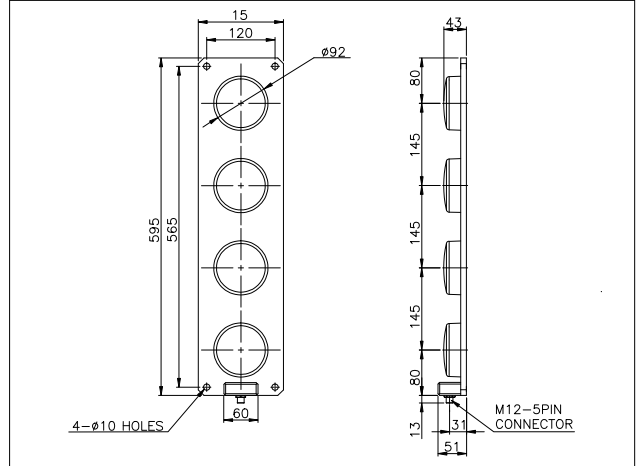
1 제품 특징

- 고휘도 LED를 광원으로 채택, 체결구조를 배제 하고, 전체 부품을 몰딩 처리하여 뛰어난 내진성과 내충격성을 가지고 있습니다.
- 체결구조를 배제 하고, 전체 부품을 몰딩 처리하여 침수 환경에서도 방수 방진구조를 유지합니다.
- 방사 방지 렌즈를 적용, 태양광선에 의한 반사광을 신호 빛으로 착각 하는 실수를 방지할 수 있습니다.
- 재질 : 몸체-AL, 글로브-PC
- 동작 : LED 점등
- 내진성: 10 - 500 Hz with acceleration up to 10g (IEC 60068-2-6)
- 보호등급 : IP68(IEC 60529)

2 제품 사양

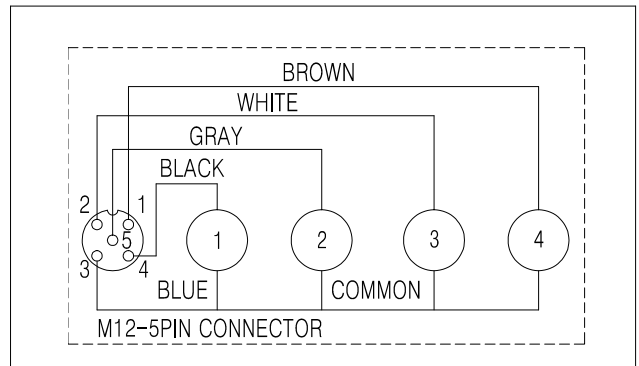
형식	전압	전류	CABLE ENTRY	중량	색상
SSL400-M SSL400-W	DC12V	1.120A	M12-5PIN / C10-CABLE	2.95Kg	적색-R 황색-A 녹색-G 청색-B
	DC24V	0.604A		2.95Kg	
	AC110V	0.160A		3.00Kg	
	AC220V	0.160A		3.00Kg	

3 외형도

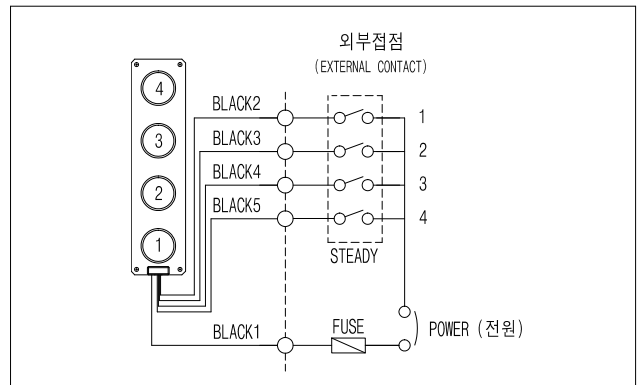


4 결선 방법

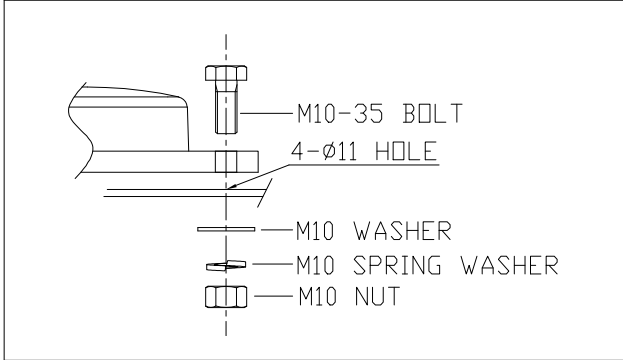
- M12-5PIN 커넥터형 (AC, DC)



- C10 CABLE 인출형 (AC, DC)



5 취부방법



- 제품을 부착하고자 하는 곳에 드릴로 알맞은 취부 구멍을 내십시오. (취부 구멍의 치수는 외형도 참고)
- 제품의 취부홀에 M10 볼트를 사용하여 아래 그림과 같이 제품을 고정시키십시오.

6 사용시 주의 사항

- 사용전압이 정격전압보다 심하게 상승하거나 하강하면 제품 수명이 단축되거나, 동작불량 등의 문제가 발생합니다. 사용전압을 정격전압의 $\pm 5\%$ 이내의 범위로 맞추십시오.
- 그로브나 몸체에 신나, 벤젠 등의 화학물질이 접촉되면 제품이 손상되거나 변색, 변형 될 수 있으니 주의하십시오.
- 제품에 강한 충격을 가하지 마십시오. 부품 파손이나 쇼트의 원인이 됩니다.
- 몸체 밖으로 나오는 선을 강하게 당기지 마십시오. 고장의 원인이 됩니다.

7 고장 처리

상황	주원인	처리방법
LED 신호 빛이 부분적으로 발산되지 않음	LED 부분 손상	LED 교체
희미한 점멸	정격보다 낮은 전압 공급	충전지 확인
동작 불능	충전지 불량	충전지 교체
	태양 전지판 불량	본사 또는 대리점으로 문의