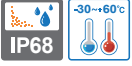


SSL series

LED 스프레더 신호 표시등



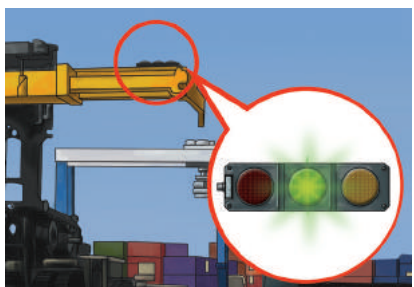
초강력 진동과 충격이 가해지는 환경에서 우수한 내구성 유지
컨테이너 스프레더, 항만 하역 장비, 옥외 운반기계용으로 적합



SSL100W/ SSL200W
SSL300W/ SSL400W



SSL100M/ SSL200M
SSL300M/ SSL400M



SSL LED 점등형 스프레더 표시등

- 햇빛에 반사된 렌즈빛을 신호빛으로 착각하는 실수를 방지하는 반사 방지 렌즈 채택(W형)
- M형은 단별 색상이 명료하여 먼거리 시인성이 우수
- 볼트 체결구조를 없애고, 제반 부품을 몰딩 처리하여, 초강력 진동과 충격이 가해지는 환경에서 우수한 내구성 유지
- 표준색상 이외의 배열은 주문 제작(표준색상 배열은 신호선 인입구에서 부터 시작)
- 재질 : 몸체 - AI, 렌즈 - PC
- 보호등급 : IP68(IEC60529)

사양

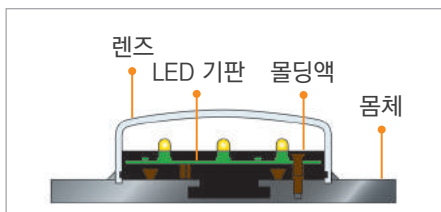
형식	전압	전류	인증	중량	Cable Entry	색상	
SSL100	DC12V	0.280A	-	1.80kg	M12-5PIN (표준형)	● R-적	
	DC24V	0.151A		1.80kg			
	AC110V	0.040A		1.85kg			
	AC220V	0.040A		1.85kg			
SSL200	DC12V	0.560A		2.15kg		C10-Cable (주문사양)	● R-적 ● G-녹
	DC24V	0.302A		2.15kg			
	AC110V	0.080A		2.20kg			
	AC220V	0.080A		2.20kg			
SSL300	DC12V	0.840A		2.50kg		C10-Cable (주문사양)	● R-적 ● G-녹 ● A-황
	DC24V	0.453A		2.50kg			
	AC110V	0.120A		2.55kg			
	AC220V	0.120A		2.55kg			
SSL400	DC12V	1.120A	2.95kg	C10-Cable (주문사양)	● R-적 ● G-녹 ● A-황 ● B-청		
	DC24V	0.604A	2.95kg				
	AC110V	0.160A	3.00kg				
	AC220V	0.160A	3.00kg				

SSL series의 진동/ 충격 테스트 조건

축방향	Direction X	Direction Y	Direction Z
진동 테스트 조건	10-38 Hz, 3.5mm 38-500 Hz, 20g 1 oct/min, 2 hours	10-38 Hz, 3.5mm 38-500 Hz, 20g 1 oct/min, 2 hours	10-38 Hz, 3.5mm 38-500 Hz, 20g 1 oct/min, 2 hours
충격 테스트 조건	50g 6 ms ±1000 shocks	50g 6 ms ±1000 shocks	50g 6 ms ±1000 shocks

모델선정

SSL100W	-	24	-	R
[형번]		[전압]		[색상]
<ul style="list-style-type: none"> · SSL100W · SSL200W · SSL300W · SSL400W 		<ul style="list-style-type: none"> · 12-DC12V · 24-DC24V · 110-AC110V · 220-AC220V 		<ul style="list-style-type: none"> ● R-적 ● A-황 ● G-녹 ● B-청



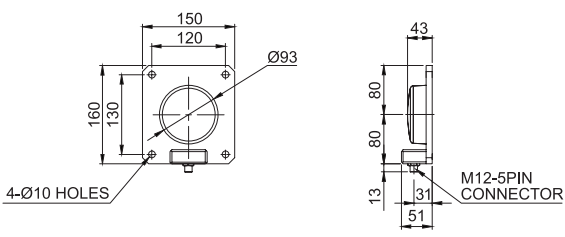
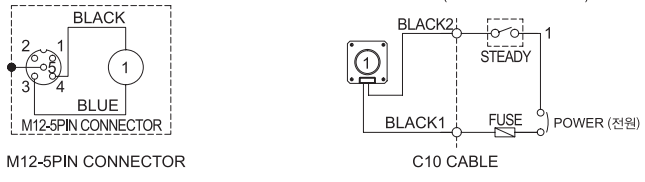
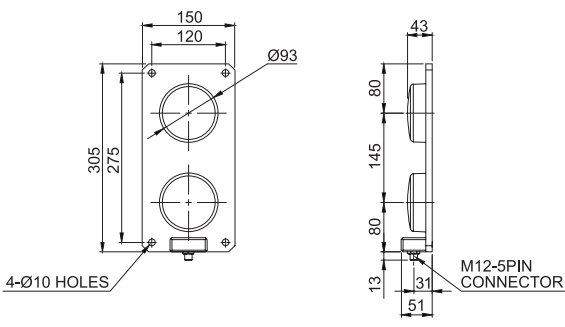
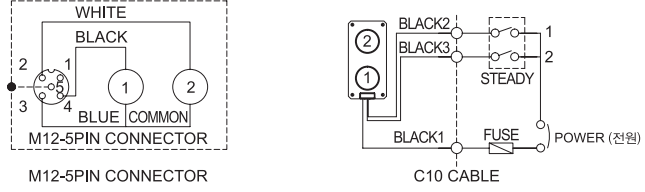
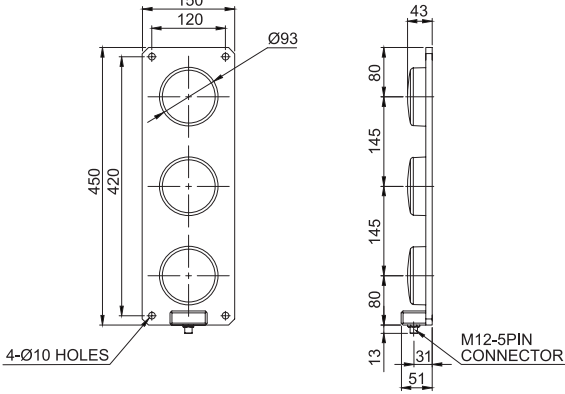
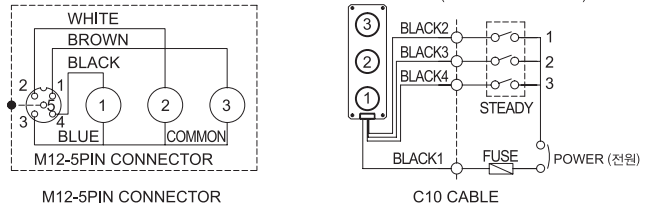
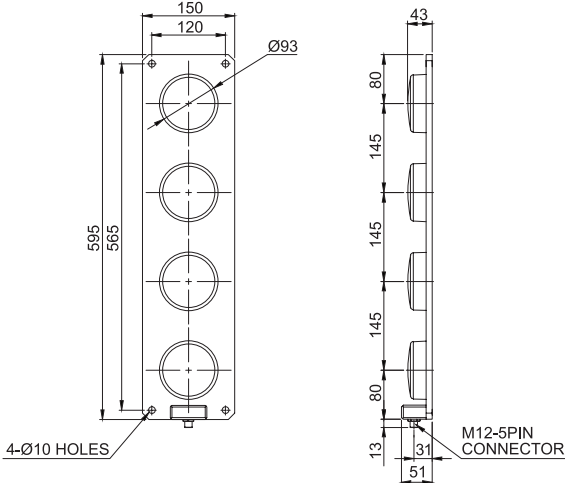
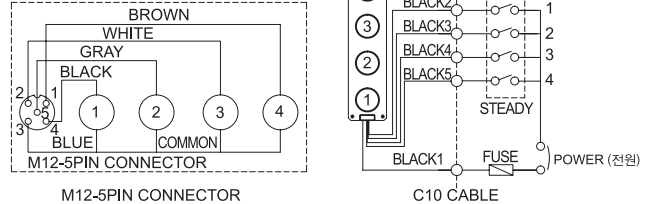
렌즈 단면도

SSL series는 몸체, 렌즈, LED기판을 몰딩 처리하여 진동과 충격에 강합니다.

SSL series

LED 스프레더 신호 표시등

(단위 : mm)

외형도	결선도(외부접점)
<p>SSL100W/ SSL100M</p> 	<p>SSL100W-AC/DC SSL100M-AC/DC</p>  <p>M12-5PIN CONNECTOR</p> <p>C10 CABLE</p> <ul style="list-style-type: none"> · M12-5PIN 커넥터형 3번핀이 COMMON이나 브릿지 회로가 내장되어 있으므로 극성에 관계없이 3번핀과 4번핀에 전원선을 결선하여 사용이 가능합니다. · C10 CABLE 인출형 인출 전원선, 신호선 규격 : 7G×0.5mm² 600V/80℃ WIRE 1,000mm인출
<p>SSL200W/ SSL200M</p> 	<p>SSL200W-AC/DC SSL200M-AC/DC</p>  <p>M12-5PIN CONNECTOR</p> <p>C10 CABLE</p> <ul style="list-style-type: none"> · M12-5PIN 커넥터형 3번핀이 COMMON이나 브릿지 회로가 내장되어 있으므로 극성에 관계없이 3번핀과 1, 4번핀에 전원선을 결선하여 사용이 가능합니다. · C10 CABLE 인출형 인출 전원선, 신호선 규격 : 7G×0.5mm² 600V/80℃ WIRE 1,000mm인출
<p>SSL300W/ SSL300M</p> 	<p>SSL300W-AC/DC SSL300M-AC/DC</p>  <p>M12-5PIN CONNECTOR</p> <p>C10 CABLE</p> <ul style="list-style-type: none"> · M12-5PIN 커넥터형 3번핀이 COMMON이나 브릿지 회로가 내장되어 있으므로 극성에 관계없이 3번핀과 1, 2, 4번핀에 전원선을 결선하여 사용이 가능합니다. · C10 CABLE 인출형 인출 전원선, 신호선 규격 : 7G×0.5mm² 600V/80℃ WIRE 1,000mm인출
<p>SSL400W/ SSL400M</p> 	<p>SSL400W-AC/DC SSL400M-AC/DC</p>  <p>M12-5PIN CONNECTOR</p> <p>C10 CABLE</p> <ul style="list-style-type: none"> · M12-5PIN 커넥터형 3번핀이 COMMON이나 브릿지 회로가 내장되어 있으므로 극성에 관계없이 3번핀과 1, 2, 4, 5번핀에 전원선을 결선하여 사용이 가능합니다. · C10 CABLE 인출형 인출 전원선, 신호선 규격 : 7G×0.5mm² 600V/80℃ WIRE 1,000mm인출