

# SPNA

## OPERATING MANUAL

### 방폭형 시그널 폰

#### Explosion-Proof Signal Phone

큐라이트 제품을 구입해 주셔서 감사합니다.  
 제품을 보다 안전하고 오래 사용할 수 있도록 본 취급설명서를 자세히 읽어보신 후 올바르게 사용해 주시기 바랍니다.

### 1 제품특징

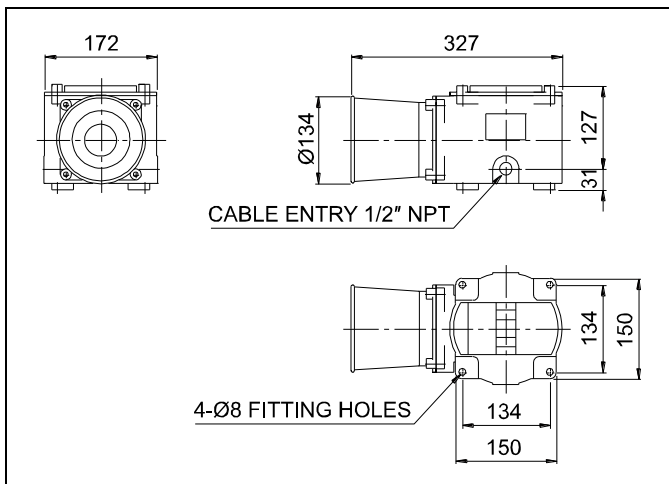
- 알루미늄 하우징 내압 방폭형, 방수 제품으로 석유화학 플랜트, 유조선, 화학공장등과 같이 인화폭발의 위험이 있는 장소의 경보용으로 적합합니다.
- 기기내부에 설치된 볼륨으로 음량조절이 가능합니다.
- 몸체 표준 색상 : MUNSELL NO. : 7.5BG 7/2
- 혼 하우징 표준 색상 : RED
- 재질 : 몸체- DIECAST AL., 혼 하우징-SUS316L
- 신호음 음량(Max) : Max. 118dB at 1m
- 보호등급 : IP66
- 사용 주위온도 : -40℃ ~ +60℃

### 2 제품 사양 및 외형도

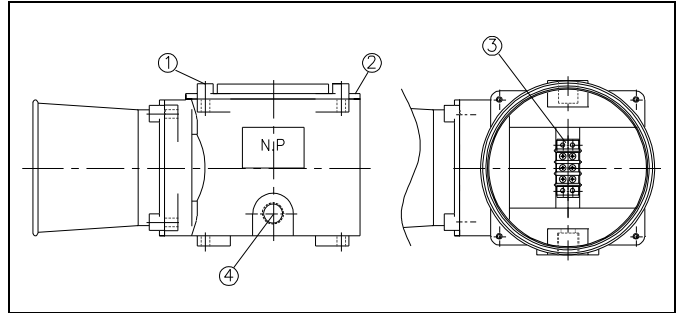
#### 제품사양

형식	내장음	음량	전압	전압/전류	중량
SPNA	WS	경고음 5음	118dB	·DC12V /2.211A ·DC24V /1.022A ·AC110V /0.226A ·AC220V /0.113A	DC -6.09Kg AC -6.44Kg
	WP	특수경고음 5	118dB		
	WM	멜로디 5음	118dB		
	WA	알람 5음	115dB		
	WV	음성신호 3음	113dB		

#### 외형도



### 3 제품 구조도



### 4 음색 사양

구분	주요 내장음	CH	음색	음량(Max)
WS	경고음 5음	ch1 ch2 ch3 ch4 ch5	화재(火災) A-ANG 음 긴급(緊急) WA-U 음 구급(救急) PI-PO 음 삐익삐익 PI-PI 음 폼릴리시 알람 PI~음	118dB
WP	특수경고음 5음	ch1 ch2 ch3 ch4 ch5	화재 A-ANG 음 띠익~ 삐익삐익 폼릴리시 알람 일반 알람	118dB
WM	멜로디 5음	ch1 ch2 ch3 ch4 ch5	즐거운 나의집 엘리제를 위하여 빠꾸기 왈츠 피아노 소나타 터키 행진곡	118dB
WA	알람 5음	ch1 ch2 ch3 ch4 ch5	전령음(뚜루뚜음) 딩-동 음 전화벨 소리 삐삐삐삐 음 포르릉 음	115dB
WV	음성신호 3음	ch1 ch2 ch3	음성녹음 재생 3 채널	113dB

### 5 결선 방법

전면의 제품 구조도와 아래 설명을 잘 읽어 보신 후 사용법에 맞게 조작하시기 바랍니다.

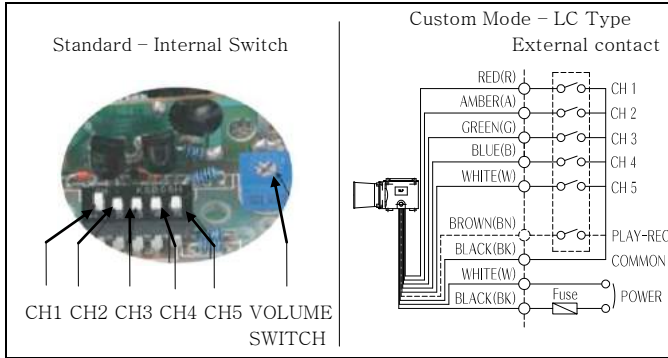
- 본 제품은 기기의 내부에 단자대가 설치되어 있습니다. 제품 커버 볼트①을 풀고 커버②를 해제하십시오.
- 전선의 끝단은 안전한 결선을 위하여 "O"형 또는 "U"형 터미널을 이용하십시오.
- 단자대③에 전원선을 결선하십시오.
- AC 전원을 사용하는 제품은 극성(전선의 색상)에 관계없이 결선하십시오.
- DC 전원을 사용하는 제품은 흑색선 단자를 (-)극성에 결선하십시오.
- 케이블 인입구④은 방폭형용 케이블 그랜드를 사용하여 밀폐성을 유지하십시오. **케이블 인입구를 밀폐하지 않은 상태로 옥외에 방치하면** 수분이나 먼지 등의 침투로 제품이 손상될 수 있습니다.

### ■ 외부접점으로 음색을 선택하는 주문형(LC)의 결선

- 외부 접점을 이용해 음색을 선택하는 주문형(LC)은 전원선과 신호선이 외부로 인출 됩니다. 다음의 결선도를 참고하십시오.
- 전원선 규격 : UL1015-NO.18(0.75sq)X2C 400mm
- 신호선 규격 : UL1007-NO.22(0.3sq) 400mm

#### ※ 주의 !

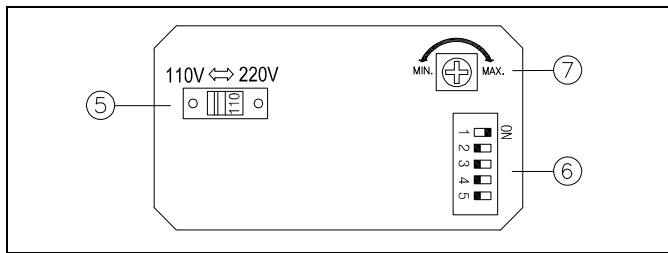
Common 선과 각 신호선에 전원이 인가되면 음색 불량이 발생하므로 주의하여 결선하시기 바랍니다.



### 6 전압, 음색선택, 음량조절 방법

본 제품에는 사용자의 편의를 위해 기기내부의 전자기관에 전압 선택스위치, 음색 선택스위치, 음량 조절볼륨이 설치되어 있습니다. 다음의 그림과 설명을 잘 읽어 보신 후 사용법에 맞게 조작하시기 바랍니다.

먼저 제품 구조도를 참고하여 혼커버 볼트①을 풀고 커버②를 해제하십시오.



#### ■ 전압선택 방법(AC 전압 사양제품)

※ 주의! 전원 전압을 인가한 상태에서 스위치를 전환하면 쇼트 현상이 일어날 수 있으니 반드시 전원전압을 차단하십시오.

본 제품은 전압 전환 스위치 ⑤를 이용해 AC110V-220V 를 선택하여 사용하실 수 있습니다. 정격 전압이 AC110V 이외의 제품은 출고 시 AC220V 로 조정되어 있으니 AC110V 전원을 사용하시는 경우에는 반드시 스위치를 110V 위치로 전환 하십시오.

#### ■ 음색 선택 방법(표준형-내부스위치를 이용해 음색선택)

본 제품은 5 가지 음색이 내장되어 있습니다. 음색선택 스위치 ⑥을 이용하여 원하는 음색을 선택하십시오.

#### ■ 음량 조절 방법

본 제품은 음량조절용 볼륨⑦이 내장되어 있습니다. 볼륨을 시계방향으로 돌리면 음량이 증가하며 반시계 방향으로 돌리면 감소합니다.

### 7 취부 방법

- 본 제품은 방폭 방수, 구조로 제작되었습니다. 가급적 진동이나 충격이 적은 곳에 수직 정방향으로 부착하십시오.
- 제품을 부착하고자 하는 곳에 드릴로 알맞은 취부 구멍을 내십시오. (취부구멍의 치수는 외형도 참고)
- 별도의 취부볼트(M8-4EA)를 사용하여 제품을 고정시키십시오

### 8 사용 시 주의사항

- 본 제품은 방폭, 방수, 방진형으로 제작되었습니다. 전원선 연결, 전구교환 등의 작업을 위해 제품을 해체 조립하실 경우에는 필히 각 부분의 체결볼트를 최대한 조여 기밀성을 유지하십시오.
- 방폭기기는 용기 내부의 콘덴서 잔류 에너지가 존재하므로 전원을 차단한 후 시간을 지연시켜 용기를 열어 주시기 바랍니다.
- 케이블 인입구는 방폭형 케이블 그랜드를 사용하여 기밀성을 유지하십시오. 케이블 인입구를 밀폐하지 않은 상태로 옥외에 방치하면 수분이나 먼지 등의 침투로 제품이 손상될 수 있습니다.
- 케이블그랜드 조립시 실링 처리를 하지 않으면 방수불량의 원인이 됩니다
- 사용전압이 정격전압보다 심하게 상승하거나 하강하면 제품 수명이 단축되거나, 동작불량 등의 문제가 발생합니다. 사용전압을 정격전압의 ±5% 이내의 범위로 맞추십시오.
- 몸체에 신나, 벤젠 등의 화학물질이 접촉되면 제품이 손상되거나 변색, 변형 될 수 있으니 주의하십시오.

### 9 고장처리

상황	주원인	처리방법
음량저하 또는 음색 변질	정격전압보다 낮은 전압 공급	사용 전압 확인
	AC220V 사용자 전압 선택스위치 110V 로 잘못 선택 (AC 전압사양 제품)	전압 선택스위치 110V 로 조작
기준치 이상의 높은 음량출력	정격전압보다 높은 전압 공급	사용 전압 확인
2중 음색 출력	음색 신호선 쇼트	결선 재확인
	음색 선택스위치 불량	본사 및 가까운 대리점에 문의
음량 출력 불능	잘못된 결선	결선 재확인
	전원 미공급	전원 공급 확인
	HORN 불량	본사 및 가까운 대리점에 문의