

SPK

OPERATING MANUAL

판넬용 시그널 폰

Panel-Type Signal Phone

큐라이트 제품을 구입해 주셔서 감사합니다.
 제품을 보다 안전하고 오래 사용 할 수 있도록 본 취급설명서를 자세
 히 읽어보신 후 올바르게 사용해 주시기 바랍니다.

1 제품 특징

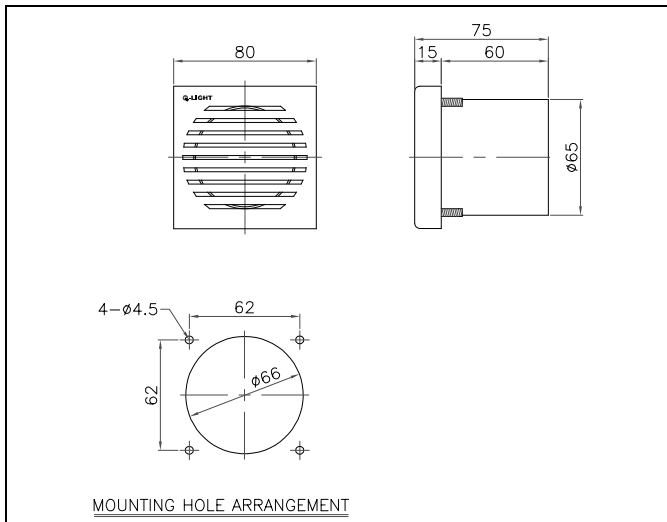
- 명쾌한 고품음 음색으로 정확한 메시지를 전달하는 판넬부착형 시그널 폰입니다.
- 경고음, 멜로디, 알람의 다양한 음색을 메시지의 용도에 따라 선택할 수 있습니다.
- 공작기계, 로봇 생산라인의 제어반, 전력수배전반, 자동화 설비 각종 자동 판매기등의 정보 전달에 적합합니다.
- 재질 : ABS
- 음량(Max) : 85dB/m
- 보호등급 : IP23
- 사용 주위온도 : -20℃ ~ 50℃

2 제품 사양 및 외형도

• 제품사양

형식	내장음	음량	전압	전압/전류	중량
SPK	WS	경고음 5음	85dB	·DC12V /0.288A	DC -0.19Kg
	WP	특수경고음 5음	85dB	·DC24V /0.200A	
	WM	멜로디 5음	85dB	·AC110V /0.046A	AC -0.21Kg
	WA	알람 5음	85dB	·AC220V /0.023A	

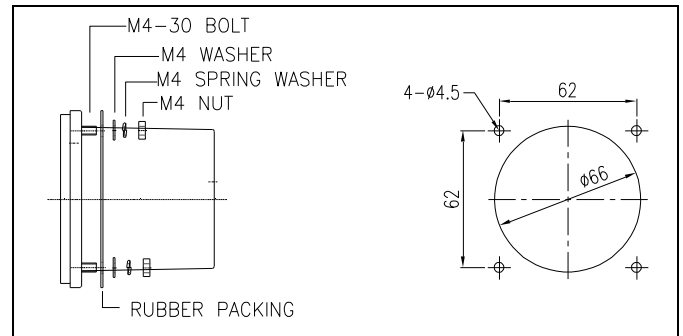
• 외형도



3 음색 사양

구분	주요 내장음	CH	음색	음량(Max)
WS	경고음 5음	ch1 ch2 ch3 ch4 ch5	화재(火災) A-ANG 음 긴급(緊急) WA-U 음 구급(救急) PI-PO 음 삐익삐익 PI-PI 음 폼릴리시 알람 PI~음	85dB
WP	특수경고음 5음	ch1 ch2 ch3 ch4 ch5	화재 A-ANG 음 띠익~ 삐익삐익 폼릴리시 알람 일반 알람	85dB
WM	멜로디 5음	ch1 ch2 ch3 ch4 ch5	즐거운 나의집 엘리제를 위하여 빠꾸기 왈츠 피아노 소나타 터키 행진곡	85dB
WA	알람 5음	ch1 ch2 ch3 ch4 ch5	전령음(뚜루뚜음) 당-똥 음 전화벨 소리 삐삐삐삐 음 포르통 음	85dB

4 제품 구조도



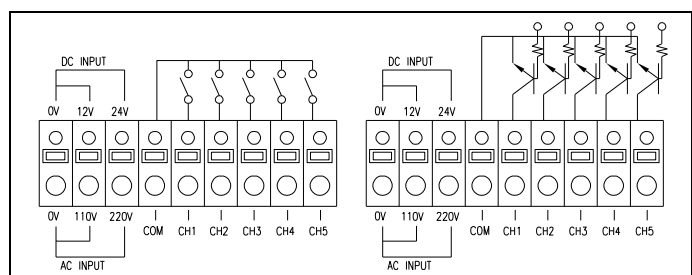
5 결선 방법

제품 구조도와 아래 설명을 읽어 보신 후 사용법에 맞게 결선하여
 사용하시기 바랍니다.

- 본 제품은 기기의 후면에 단자대가 설치되어 있습니다.
- 단자대에 표시된 전압을 확인하고 전원선을 결선하십시오.
- AC 전원을 사용하는 제품은 극성에 관계없이 결선 하십시오.
- DC 전원을 사용하는 제품은 극성에 주의하여 결선 하십시오.

※ 주의!

- 전원 공급은 제품 사양에 지정된 전압(제품 후면에 전압 표기)
 동일한 전압을 공급하여 사용하시기 바랍니다.
- 결선도



6 음색선택, 음량조절 방법

본 제품에는 기기 후면에 음색 선택스위치, 음량 조절볼륨이 설치되어 있습니다. 4 항의 제품 구조도를 참조하고, 아래의 설명을 잘 읽어 보신 후 사용법에 맞게 음색스위치와 음량 조절 볼륨을 조작하시기 바랍니다.

• 음색 선택 방법

경고음(WS,WP) 제품과 멜로디/알람(WM/WA)제품은 제품의 후면에 있는 음색 선택 스위치 ①을 이용하여 아래표의 NO(1)1 ~ NO(1)8 까지 원하는 음색 조합을 선택하여 사용하실 수 있습니다.

▶ 경고음(WS,WP)제품

제품에 내장된 경고음(WS/WP)은 7 음이며 각 음색은 제품의 후면 스위치 ①을 조정하여 아래의 표와 같이 8 조합의 5 채널로 선택하여 사용할 수 있습니다.

음색 조합 번호	Swich ON	음색구성(5ch)				
	Swich OFF	ch1	Ch2	Ch3	Ch4	Ch5
NO1		화재	긴급	구급	삐익삐익	폼릴리시알람
NO2		화재	띠익~	삐익삐익	폼릴리시알람	일반알람
NO3		화재	긴급	띠익~	삐익삐익	폼릴리시알람
NO4		화재	구급	삐익삐익	폼릴리시알람	일반알람
NO5		긴급	구급	띠익~	삐익삐익	폼릴리시알람
NO6		화재	긴급	구급	띠익~	일반알람
NO7		화재	구급	띠익~	폼릴리시알람	일반알람
NO8		긴급	구급	띠익~	삐익삐익	일반알람

▶ 멜로디/알람(WM/WA)제품

멜로디(WM),알람(WA)음의 내장음은 13 음이며 각 음색은 제품의 후면 스위치①을 조작하여 아래의 표와 같이 8 조합의 5 채널로 선택하여 사용할 수 있습니다.

음색 조합 번호	Swich ON	음색구성(5ch)				
	Swich OFF	ch1	ch2	ch3	ch4	ch5
NO11		즐거운나의집	엘리제를위하여	빠꾸기왈츠	피아노소나타	터키행진곡
NO12		전령음	딩~동	전화벨	삐삐삐삐	또르릉
NO13		즐거운나의집	피아노소나타	요술피리	딩~동	삐삐삐삐
NO14		요술피리	바디네리	파인에플렉	즐거운나의집	엘리제를위하여
NO15		빠꾸기왈츠	피아노소나타	딩~동	전화벨	또르릉
NO16		즐거운나의집	터키행진곡	전령음	딩~동	전화벨
NO17		즐거운나의집	피아노소나타	터키행진곡	딩~동	삐삐삐삐
NO18		피아노소나타	터키행진곡	요술피리	전령음	전화벨

• 음량 조절 방법

본 제품은 제품의 뒷면에 음량조절용 볼륨②이 돌출되어 있습니다. 볼륨을 시계방향으로 돌리면 음량이 증가하며 반시계 방향으로 돌리면 감소합니다.

7 취부 방법

- 본 제품은 옥내용 일반구조로 제작되었습니다. 옥내 사용 시 어떠한 방향으로 설치하셔도 좋습니다.
- 옥외사용 시에는 빗물의 침투가 없는 곳에 설치 사용하십시오.
- 가급적 수분과 분진, 그리고 충격이 적은 곳에 부착하십시오.
- 제품과 함께 동봉된 죄임 볼트(M4 4EA)를 사용하고 제품 구조도를 참조하여 취부하십시오.

8 사용 시 주의사항

- 사용전압이 정격전압보다 심하게 상승하거나 하강하면 제품수명이 단축되거나, 동작불량 등의 문제가 발생합니다. 사용전압을 정격전압의 ±5% 이내의 범위로 맞추십시오.
- 그로브나 몸체에 신나, 벤젠 등의 화학물질이 접촉되면 제품이 손상되거나 변색, 변형 될 수 있으니 주의하십시오.
- 제품에 강한 충격을 가하지 마십시오. 부품 파손이나 쇼트의 원인이 됩니다.

9 고장 처리

상황	주원인	처리방법
음량저하 또는 음색 변질	정격전압보다 낮은 전압 공급	사용 전압 확인
기준치 이상의 높은 음량출력	정격전압보다 높은 전압 공급	사용 전압 확인
2중 음색 출력	음색 신호선 쇼트	결선 재확인
	음색 선택스위치 불량	본사 및 가까운 대리점에 문의
음량 출력 불능	잘못된 결선	결선 재확인
	전원 미공급	전원 공급 확인