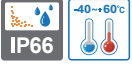


SNE series

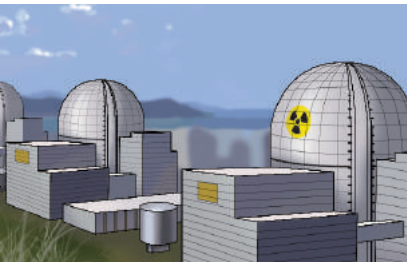
외경 130mm 내압 방폭형 경고등/ 표시등



SNELR



SNEL



내압 방폭형 경고등/ 표시등은 원자력 발전소 내 발전기 냉각제의 배관 및 덕트 등 인화에 의한 폭발 위험 물질이 상존하는 지역에 적용합니다.

공통사양(SNELR/ SNEL/ SNE-S/ SNE)

- 소형, 경량 내압 방폭형 경고등/ 표시등
- 전구, LED, 크세논램프의 다양한 광원 선택 가능
- 알루미늄 하우징 구조로 내구력 우수
- IP66의 우수한 밀폐형 구조
- 하우징과 전원 결선용 단자박스 일체형 구조
- 물체 표준색상 : MUNSELL No. 7.5BG 7/2
- 케이블 인입구 : 1/2" NPT
- 재질 : 그로브-강화유리, 필터-PC, 몸체-AI, 보호망-SUS316L, 반사경-PC/ 반사체-내열성 ABS
- 기술인증 : IECEx, ATEX, NEPSI, KIMM, KOSHA, CCS, CCC(F)
- 보호등급
IECEx - Ex d IIC T6 Gb, IP66
ATEX - $\text{Ex} \text{d}$ II 2G Ex d IIC T6, IP66
NEPSI, KIMM, KOSHA - Ex d IIC T6, IP66
- 사용 주위 온도 : $-40^{\circ}\text{C} \leq T_{\text{amb}} \leq +60^{\circ}\text{C}$

SNELR LED 반사경 회전 경고등

- 특수 LED 집광 구조와 다면 반사경을 이용하여 상하좌우의 전 방향 시인성이 우수
- 회전수 : 120~140RPM

| 형식 | 전압 | 전류 | 인증 | 중량 | 색상 |
|-------|--------|--------|-----------------|--------|----------------------------------|
| SNELR | DC12V | 0.183A | IECEx, ATEX | 3.15kg | ● R-적 ● A-황 ● G-녹 ● B-청 |
| | DC24V | 0.127A | Ex NEPSI, KOSHA | 3.15kg | |
| | AC110V | 0.035A | CCS | 3.85kg | |
| | AC220V | 0.017A | | 3.85kg | |

SNEL LED 점등/점멸 표시등

- 고휘도 LED 광원을 적용하여 제품 수명이 반영구적
- 전구 교체가 어려운 장소에 적합
- 점등-점멸 선택 스위치 내장
- 점멸수 : 60~80/min

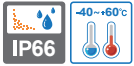
| 형식 | 전압 | 전류 | 인증 | 중량 | 색상 |
|------|--------|--------|----------------|--------|----------------------------------|
| SNEL | DC12V | 0.123A | IECEx, ATEX | 3.65kg | ● R-적 ● A-황 ● G-녹 ● B-청 |
| | DC24V | 0.094A | Ex NEPSI, KIMM | 3.65kg | |
| | AC110V | 0.035A | KOSHA, CCS | 4.30kg | |
| | AC220V | 0.017A | CCC(F) | 4.30kg | |

사용자 주문 사양

- 방폭형 케이블그랜드 장착
표준 사양에는 방폭형 케이블그랜드가 장착되지 않습니다.
- 양방향 2구 인입구
- 케이블 인입구 규격 M20×1.5
- ATEX 방폭 인증 규격 제품
- IECEx 방폭 인증 규격 제품

SNE series

외경 130mm 내압 방폭형 경고등/ 표시등



SNE-S



SNE

SNE-S 크세논램프 스트로브 표시등

- 커넥터형 램프 체결구조로 램프교체가 편리
- 강력한 섬광신호 발산형으로 장거리 시인성 우수
- 점멸수 : 60~80/min

| 형식 | 전압 | 전류 | 전구 | | | 인증 | 중량 | 색상 |
|-------|--------|--------|---------------|-------------------------|------|----|--------|--|
| | | | 사양 | 규격 | 일련번호 | | | |
| SNE-S | DC12V | 0.433A | 200V ~550V | EUB0641 -1A(G) U형 | 48 | | 3.60kg | <ul style="list-style-type: none"> ● R-적 ● A-황 ● G-녹 ● B-청 |
| | DC24V | 0.216A | | | | | 3.60kg | |
| | AC110V | 0.076A | | | | | 4.25kg | |
| | AC220V | 0.081A | | | | | 4.25kg | |

SNE 전구 반사경 회전 경고등

- 다면 반사경 구조로 신호빛 확산 효과 우수
- 회전수 : 120~140RPM

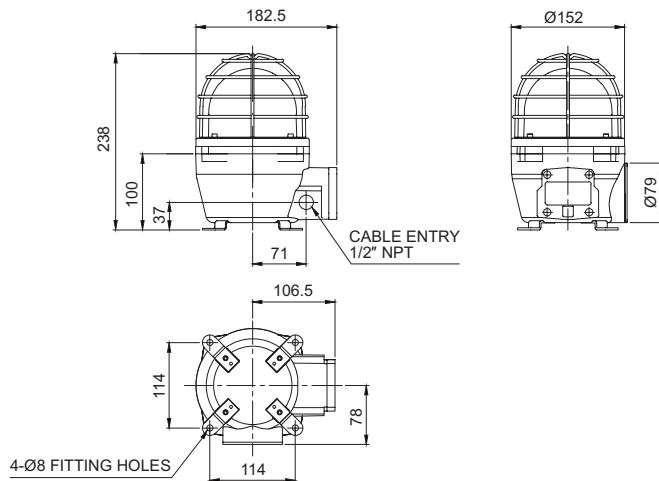
| 형식 | 전압 | 전류 | 전구 | | | 인증 | 중량 | 색상 |
|-----|--------|--------|--------|---------|------|----|--------|--|
| | | | 사양 | 규격 | 일련번호 | | | |
| SNE | DC12V | 1.155A | 12V15W | G23 15S | 17 | | 3.25kg | <ul style="list-style-type: none"> ● R-적 ● A-황 ● G-녹 ● B-청 |
| | DC24V | 0.766A | 24V15W | G23 15S | 18 | | 3.25kg | |
| | AC110V | 0.204A | 12V15W | G23 15S | 17 | | 3.95kg | |
| | AC220V | 0.102A | 12V15W | G23 15S | 17 | | 3.95kg | |



외형도

(단위 : mm)

SNELR/ SNEL/ SNE-S/ SNE



모델선정

| | | | | |
|---|---|--|---|--|
| SNE | - | 220 | - | R |
| [형번] | | [전압] | | [색상] |
| <ul style="list-style-type: none"> · SNELR · SNEL · SNE-S · SNE | | <ul style="list-style-type: none"> · 12-DC12V · 24-DC24V · 110-AC110V · 220-AC220V | | <ul style="list-style-type: none"> ● R-적 ● A-황 ● G-녹 ● B-청 |