

SNES series

외경 130mm 내압 방폭형 경고등/ 표시등 & 사이렌 부저



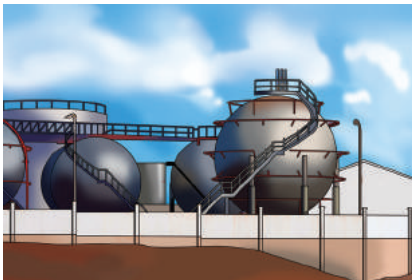
105dB 사이렌 부저음 출력



SNESLR



SNESL



내압 방폭형 경고등/ 표시등은 정유시설 등 인화에 의한 폭발 위험 물질이 상존하는 지역에 적용합니다.

공통사양(SNESLR/ SNESL/ SNES-S/ SNES)

- 소형, 경량 내압 방폭형 경고등/ 표시등 & 사이렌 부저 결합 구조
- 전구, LED, 크세논램프의 다양한 광원 선택 가능
- 알루미늄 하우징 구조로 내구력 우수
- IP66의 우수한 밀폐형 구조
- 하우징과 전원 결선용 단자박스 일체형 구조
- 음색 및 음량 : 사이렌음, Max. 105dB at 1m / 7음 부저, Max. 95dB at 1m
- 사용자 주문시 7가지 음 출력이 가능한 7음 부저 사양 적용 가능
- 몸체 표준색상 : MUNSSELL No. 7.5BG 7/2
- 케이블 인입구 : 1/2" NPT
- 재질 : 그로브-강화유리, 필터-PC, 몸체-AI, 보호망-SUS316L, 반사경-PC/ 반사체-내열성 ABS
- 기술인증 : IECEx, ATEX, NEPSI, KIMM, KOSHA, CCS, CCC(F)
- 보호등급
IECEX - Ex d IIC T6 Gb, IP66
ATEX - Ex II 2G Ex d IIC T6, IP66
KOSHA - Ex d IIB+H2 T6
NEPSI, KIMM - Ex d IIC T6, IP66
- 사용 주위 온도 : $-40^{\circ}\text{C} \leq T_{\text{amb}} \leq +60^{\circ}\text{C}$

SNESLR LED 반사경 회전 경고등 & 사이렌 부저

- 특수 LED 집광 구조와 다면 반사경을 이용하여 상하좌우의 전 방향 시인성이 우수
- 회전수 : 120~140RPM

형식	전압	전류	내장음	인증	중량	색상
SNESLR	DC12V	0.485A	· 경고음(부저) : 105dB · 7음(부저) : 95dB		3.60kg	<ul style="list-style-type: none"> ● R-적 ● A-황 ● G-녹 ● B-청
	DC24V	0.411A			3.60kg	
	AC110V	0.111A			4.30kg	
	AC220V	0.055A			4.30kg	

SNESL LED 점등/점멸 표시등 & 사이렌 부저

- 고휘도 LED 광원을 적용하여 제품 수명이 반영구적
- 전구 교체가 어려운 장소에 적합
- 점등-점멸 선택 스위치 내장
- 점멸수 : 60~80/min

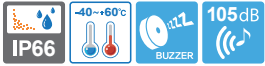
형식	전압	전류	내장음	인증	중량	색상
SNESL	DC12V	0.432A	· 경고음(부저) : 105dB · 7음(부저) : 95dB		3.65kg	<ul style="list-style-type: none"> ● R-적 ● A-황 ● G-녹 ● B-청
	DC24V	0.377A			3.65kg	
	AC110V	0.111A			4.30kg	
	AC220V	0.055A			4.30kg	

사용자 주문 사양

- 방폭형 케이블그랜드 장착
표준 사양에는 방폭형 케이블그랜드가 장착되지 않습니다.
- 양방향 2구 인입구
- 케이블 인입구 규격 M20×1.5
- ATEX 방폭 인증 규격 제품
- IECEx 방폭 인증 규격 제품
- 7음 부저 제품

SNES series

외경 130mm 내압 방폭형 경고등/ 표시등 & 사이렌 부저



105dB 사이렌 부저음 출력



SNES-S

SNES-S 크세논램프 스트로브 표시등 & 사이렌 부저

- 커넥터형 램프 체결구조로 램프교체가 편리
- 강력한 섬광신호 발산형으로 장거리 시인성 우수
- 점멸수 : 60~80/min

형식	전압	전류	전구			내장음	인증	중량	색상
			사양	규격	일련 번호				
SNES-S	DC12V	0.655A	200V ~550V	EUB0641 -1A(G) U형	48	경고음(부저) : 105dB 7음(부저) : 95dB		3.60kg	● R-적
	DC24V	0.500A						3.60kg	● A-황
	AC110V	0.104A						4.25kg	● G-녹
	AC220V	0.066A						4.25kg	● B-청

SNES 전구 반사경 회전 경고등 & 사이렌 부저

- 다면 반사경 구조로 신호빛 확산 효과 우수
- 회전수 : 120~140RPM

형식	전압	전류	전구			내장음	인증	중량	색상
			사양	규격	일련 번호				
SNES	DC12V	1.766A	12V15W	G23 15S	17	경고음(부저) : 105dB 7음(부저) : 95dB		3.70kg	● R-적
	DC24V	1.044A	24V15W	G23 15S	18			3.70kg	● A-황
	AC110V	0.288A	12V15W	G23 15S	17			4.40kg	● G-녹
	AC220V	0.144A	12V15W	G23 15S	17			4.40kg	● B-청



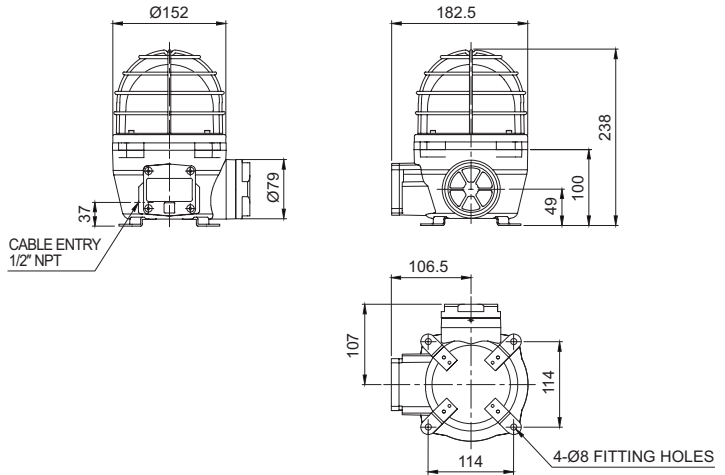
외형도

(단위 : mm)



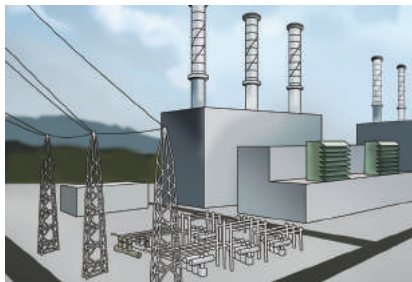
SNES

SNESLR/ SNESL/ SNES-S/ SNES



모델선정

SNES	-	220	-	R
[형번]		[전압]		[색상]
· SNESLR · SNESL · SNES-S · SNES		· 12-DC12V · 24-DC24V · 110-AC110V · 220-AC220V		● R-적 ● A-황 ● G-녹 ● B-청



내압 방폭형 경고등/ 표시등은 화력발전소 내의 과탄 분진에 의한 분진폭발 위험 지역에 적용합니다.