

SNESL

OPERATING MANUAL

부저 내장 방폭형 LED 점등/점멸 표시등

Explosion-Proof LED Steady/Flashing Light With Buzzer

큐라이트 제품을 구입해 주셔서 감사합니다.
 제품을 보다 안전하고 오래 사용할 수 있도록 본 취급설명서를 자세하게 읽어보신 후 올바르게 사용해 주시기 바랍니다.

1 제품특징

- 내압 방폭, 방수형 제품으로 옥외 위험지역 설치에 적합합니다.
- 고휘도 LED를 광원으로 채택한 알루미늄 하우징 내압방폭형 제품으로 내구력과 안정성이 우수합니다.
- 당사의 독창적인 LED 직배광 시스템을 이용하여 신호 빛의 발산 효과가 높습니다.
- 점등/점멸 선택 스위치가 내장되어 사용조건에 적합한 동작을 선택하실 수 있습니다.
- 몸체 표준 색상 : MUNSELL NO : 7.5 BG 7/2
- 점멸수 : 60~80/min.
- 재질 : 필터-PC
 몸체-AI 다이캐스팅
 그로브-방폭 강화유리,
 보호망-SUS316L
- 음량(Max) : 105dB/m
- 보호등급 : Ex d IIC T6, IP66
- 방폭인증 : KIMM (CERT NO. EX08FLP163)

2 제품사양

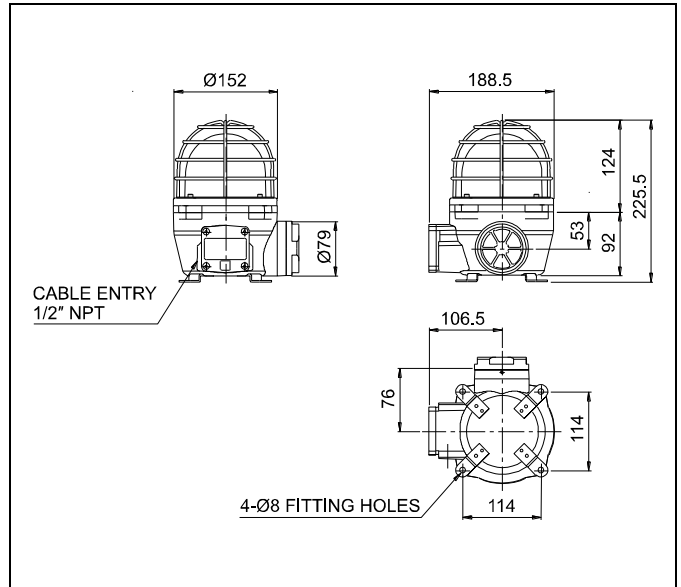
· 제품사양

형식	전압	전류	중량	점멸수	색상
SNESL	DC12V	0.432A	3.65Kg	60~80/min.	적색-R 황색-A 녹색-G
	DC24V	0.377A			
	AC110V	0.111A	4.30Kg		
	AC220V	0.055A			

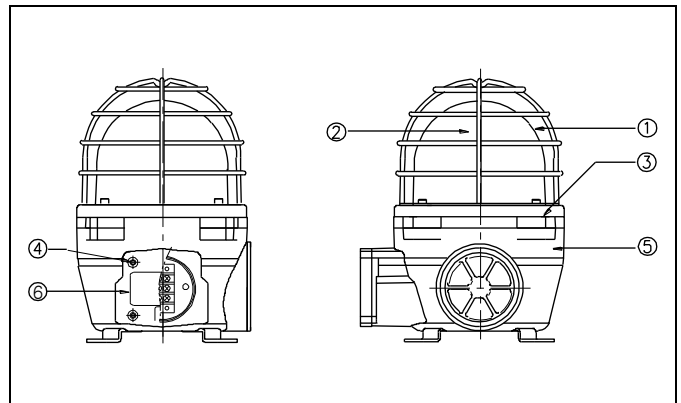
· 음색사양

구분	내장음	음색	음량(Max)
음색	경고음	긴급(緊急) WA-U 음	110dB

3 제품 외형도



4 제품 구조도



5 점등/점멸동작 선택

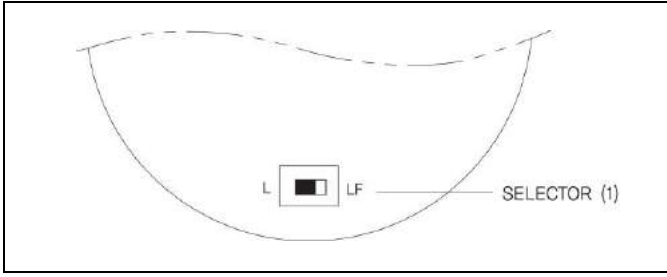
점등/점멸 동작을 선택하기 위해서는 유리 그로브 세트를 분리하여야 합니다. 상기 제품 구조도와 아래 설명을 잘 읽어 보신 후 사용법에 맞게 조작하시기 바랍니다.

1) 유리그로브 세트의 해체

- 유리그로브 세트의 고정용 육각렌저볼트(M5-4EA)③을 푸십시오.
- 유리그로브 세트①를 분리하십시오.
- 경광등 그로브②를 반시계 방향으로 돌려서 분리하십시오.

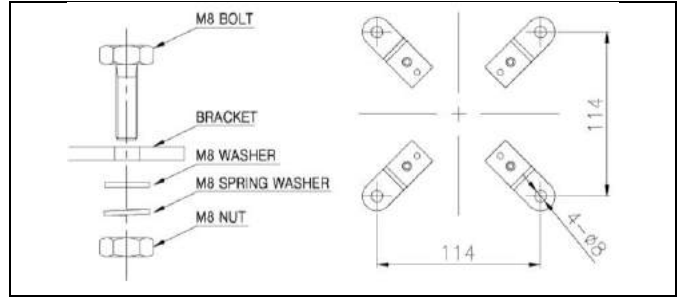
2) 점등/점멸 동작 선택

점등/점멸 선택 스위치(1)-SELECTOR(1)을 이용하여 원하시는 동작을 선택하십시오. 기본적으로 스위치가 L 위치에 있을 때 점등하며, LF 위치에서 점멸합니다.



3) 유리그로브 세트의 조립

분리 과정의 역순으로 그로브 및 유리그로브 세트를 조립하십시오.



6 전원선 결선 방법

본 제품은 몸체 내에 전원 공급용 단자대가 부착되어 있습니다. 전선의 제품 구조도와 아래의 설명을 잘 읽어 보신 후 사용법에 맞게 조작하시기 바랍니다.

1) 단자대 커버 분리

단자대 커버④의 취부볼트 M5-4EA)를 공구를 사용해 풀어내십시오.

2) 전원선 인입

전선 인입구를 통해 전선을 체결한 후 전선의 끝 단을 단자박스로 넣으십시오.

3) 전원선 결선

- 단자박스에 장착된 단자대⑥에 전원선을 연결하십시오.
- 전선의 끝단은 안전한 결선을 위하여 "O"형 또는 "U"형 터미널을 이용하십시오.
- AC 전원을 사용하는 제품 : 극성에 관계없이 결선하십시오.
- DC 전원을 사용하는 제품 : 흑색선 단자를 (-)극성에 결선하십시오

4) 전선 인입구 처리

- 본 제품은 내압 방폭형 구조로 제작되었습니다 전선 인입구는 방폭 규정을 만족하는 방폭형 케이블 그랜드를 사용하여 밀폐성을 유지 하십시오.
- 전선 인입구를 밀폐하지 않은 상태로 옥외에 방치하면 수분이나 먼지 등의 침투로 제품이 손상될 수 있습니다.

7 취부 방법

- 본 제품은 내압 방폭형, 옥외용 방수, 방진 구조로 제작되었습니다. 가급적 진동이나 충격이 적은 곳에 수직 정방향으로 부착하십시오.
- 제품을 부착하고자 하는 곳에 드릴로 알맞은 취부 구멍을 내십시오. (취부구멍의 치수는 외형도 참고하십시오.)
- 별도의 취부 볼트 (M8-4EA)를 사용하여 제품을 고정시키십시오.

8 사용 시 주의사항

- 본 제품은 방폭, 방수, 방진형으로 제작되었습니다. 전원선 연결, 전구교환 등의 작업을 위해 제품을 해체 조립하실 경우에는 필히 각 부분의 체결볼트를 최대한 조여 기밀성을 유지하십시오.
- 방폭기기는 용기 내부의 콘덴서 잔류 에너지가 존재하므로 전원을 차단한 후 시간을 지연시켜 용기를 열어 주시기 바랍니다.
- 케이블 인입구는 방폭형 케이블 그랜드를 사용하여 기밀성을 유지하십시오. 케이블 인입구를 밀폐하지 않은 상태로 옥외에 방치하면 수분이나 먼지 등의 침투로 제품이 손상될 수 있습니다.
- 케이블그랜드 조립시 실링 처리를 하지 않으면 방수불량의 원인이 됩니다
- 사용전압이 정격전압보다 심하게 상승하거나 하강하면 제품 수명이 단축되거나, 동작불량 등의 문제가 발생합니다. 사용전압을 정격전압의 ±5% 이내의 범위로 맞추십시오.
- 그로브나 몸체에 신나, 벤젠 등의 화학물질이 접촉되면 제품이 손상되거나 변색, 변형 될 수 있으니 주의하십시오.

9 고장처리

상황	주원인	처리방법
LED 신호 빛이 부분적으로 발산되지 않음	LED 부분 손상-정격보다 높은 전압 공급	사용전압 확인
희미한 점등 회전속도 저하	정격보다 낮은 전압 공급	사용전압 확인
점등은 되지만, 점멸동작 불가	선택스위치 조작 불안정	스위치 재 조작
	선택스위치 불량	본사 또는 대리점에 문의
점등, 점멸 동시 불능	결선불량	결선 재확인
	전원 미공급	전원공급 확인