

SNES

OPERATING MANUAL

부저 내장 방폭형 스트로브 라이트

Explosion-Proof Strobe Light with Phone

큐라이트 제품을 구입해 주셔서 감사합니다.
 제품을 보다 안전하고 오래 사용할 수 있도록 본 취급설명서를 자세하게 읽어보신 후 올바르게 사용해 주시기 바랍니다.

1 제품특징

- 내압 방폭, 방수형 제품으로 옥외 위험지역 설치에 적합합니다.
- 크세논램프를 광원으로 채택한 알루미늄 하우징 제품으로 내구력이 우수합니다.
- 강력한 스트로브 신호를 발산하는 제품으로 주위환경이 밝은 장소와 먼 거리 신호 전달용으로 적합합니다.
- 콘넥터형 램프 체결 구조를 채택하여 편리하게 램프를 교체할 수 있습니다.
- 몸체 표준 색상 : MUNSELL NO : 7.5 BG 7/2
- 점멸수 : 60~80/min.
- 재질 : 필터-PC
 몸체-AI 다이캐스팅
 그로브-방폭 강화유리,
 보호망-SUS316L
- 음량(Max) : 105dB/m
- 보호등급 : Ex d IIC T6, IP66
- 방폭인증 : KIMM (CERT NO. EX08FLP163)

2 제품사양

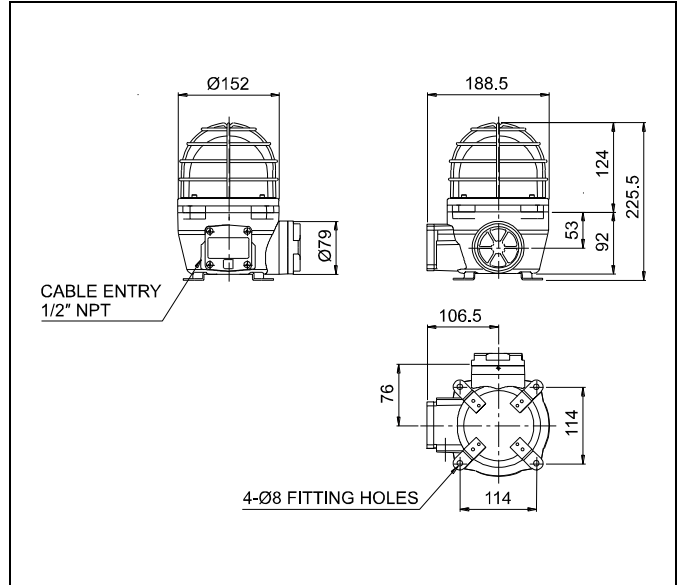
· 제품사양

형식	전압	전류	중량	점멸수	색상
SNES	DC12V	0.655A	3.60Kg	60~80/min.	적색-R 황색-A 녹색-G 청색-B
	DC24V	0.500A			
	AC110V	0.104A	4.25Kg		
	AC220V	0.066A			

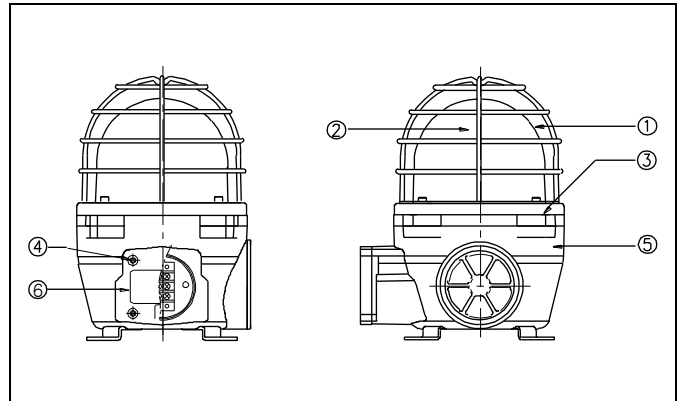
· 음색사양

구분	내장음	음색	음량(Max)
음색	경고음	긴급(緊急) WA-U 음	110dB

3 제품 외형도



4 제품 구조도



5 램프 교체 및 연속점멸 동작 선택

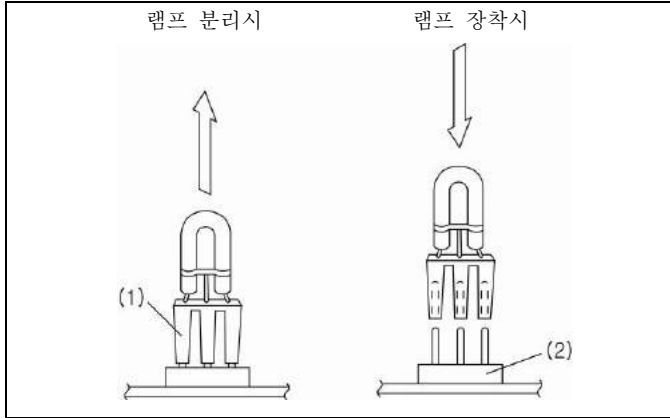
점등/점멸 동작을 선택하기 위해서는 유리 그로브 세트를 분리하여야 합니다. 상기 제품 구조도와 아래 설명을 잘 읽어 보신 후 사용법에 맞게 조작하시기 바랍니다.

1) 유리그로브 세트의 해제

- 유리그로브 세트의 고정용 육각렌저볼트(M5-4EA)③을 푸십시오.
- 유리그로브 세트①를 분리하십시오.
- 경광등 그로브②를 반시계 방향으로 돌려서 분리하십시오.

3) 램프 교체

- 당사의 크세논램프는 콘넥터 결합형으로 제작되었습니다. 약간의 힘을 가해 상부로 당기면 램프(1)이 빠지면서 분리됩니다.
- 아래의 그림과 같이 콘넥터 핀(2)의 결합 위치를 확인하면서 램프를 끼워 체결하십시오.



3) 유리그로브 세트의 조립

분리 과정의 역순으로 그로브 및 유리그로브 세트를 조립하십시오.

6 전원선 결선 방법

본 제품은 몸체 내에 전원 공급용 단자대가 부착되어 있습니다. 전면의 제품 구조도와 아래의 설명을 잘 읽어 보신 후 사용법에 맞게 조작하십시오.

1) 단자대 커버 분리

단자대 커버④의 취부볼트 M5-4EA)를 공구를 사용해 풀어내십시오.

2) 전원선 인입

전선 인입구를 통해 전선을 체결한 후 전선의 끝 단을 단자박스로 넣으십시오.

3) 전원선 결선

- 단자박스에 장착된 단자대⑥에 전원선을 연결하십시오.
- 전선의 끝단은 안전한 결선을 위하여 "O"형 또는 "U"형 터미널을 이용하십시오.
- AC 전원을 사용하는 제품 : 극성에 관계없이 결선하십시오.
- DC 전원을 사용하는 제품 : 흑색선 단자를 (-)극성에 결선하십시오.

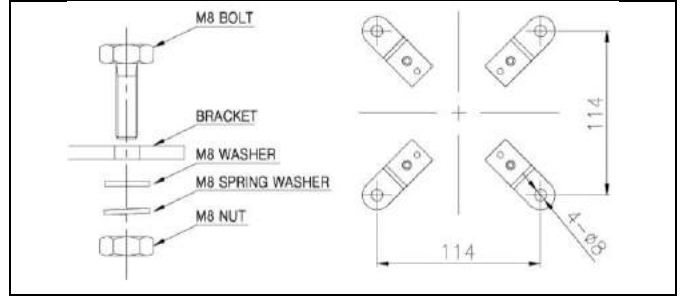
4) 전선 인입구 처리

- 본 제품은 내압 방폭형 구조로 제작되었습니다. 전선 인입구는 방폭 규정을 만족하는 방폭형 케이블 그랜드를 사용하여 밀폐성을 유지하십시오.
- 전선 인입구를 밀폐하지 않은 상태로 옥외에 방치하면 수분이나 먼지 등의 침투로 제품이 손상될 수 있습니다.

7 취부 방법

- 본 제품은 내압 방폭형, 옥외용 방수, 방진 구조로 제작되었습니다. 가급적 진동이나 충격이 적은 곳에 수직 정방향으로 부착하십시오.
- 제품을 부착하고자 하는 곳에 드릴로 알맞은 취부 구멍을 내십시오. (취부구멍의 치수는 외형도 참고하십시오.)

- 별도의 취부 볼트 (M8-4EA)를 사용하여 제품을 고정시키십시오.



8 사용 시 주의사항

- 본 제품은 방폭, 방수, 방진형으로 제작되었습니다. 전원선 연결, 전구교환 등의 작업을 위해 제품을 해체 조립하실 경우에는 필히 각 부분의 체결볼트를 최대한 조여 기밀성을 유지하십시오.
- 방폭기기는 용기 내부의 콘덴서 잔류 에너지가 존재하므로 전원을 차단한 후 시간을 지연시켜 용기를 열어 주시기 바랍니다.
- 케이블 인입구는 방폭형 케이블 그랜드를 사용하여 기밀성을 유지하십시오. 케이블 인입구를 밀폐하지 않은 상태로 옥외에 방치하면 수분이나 먼지 등의 침투로 제품이 손상될 수 있습니다.
- 케이블그랜드 조립시 실링 처리를 하지 않으면 방수불량의 원인이 됩니다.
- 사용전압이 정격전압보다 심하게 상승하거나 하강하면 제품 수명이 단축되거나, 동작불량 등의 문제가 발생합니다. 사용전압을 정격전압의 ±5% 이내의 범위로 맞추십시오.
- 그로브나 몸체에 신나, 벤젠 등의 화학물질이 접촉되면 제품이 손상되거나 변색, 변형 될 수 있으니 주의하십시오.

9 고장처리

상황	주원인	처리방법
램프 동작 불능	램프 손상	램프 교체
	램프 콘넥터 풀림	램프 콘넥터 재 체결
	전원 미공급	전원 공급 확인
불규칙한 스트로브 동작	정격보다 낮은 전압 공급	사용 전압 확인
	연속점멸 스위치의 잘못된 위치 조작	스위치 재확인 조작
2중 음색 출력	음색 신호선 쇼트	결선 재확인
	음색 선택스위치 불량	본사 또는 대리점에 문의
음량 출력 불능	잘못된 결선	결선 재확인
	HORN 불량	본사 또는 대리점에 문의
스트로브, 음량출력 동시 불능	전원 미공급	전원 공급 확인
	결선불량	결선 재확인