

SNELR

OPERATING MANUAL

방폭형 LED 반사경 회전 경고등

Explosion-Proof LED Revolving Warning Light

큐라이트 제품을 구입해 주셔서 감사합니다.
 제품을 보다 안전하고 오래 사용할 수 있도록 본 취급설명서를 자세히 읽어보신 후 올바르게 사용해 주시기 바랍니다.

1 제품특징

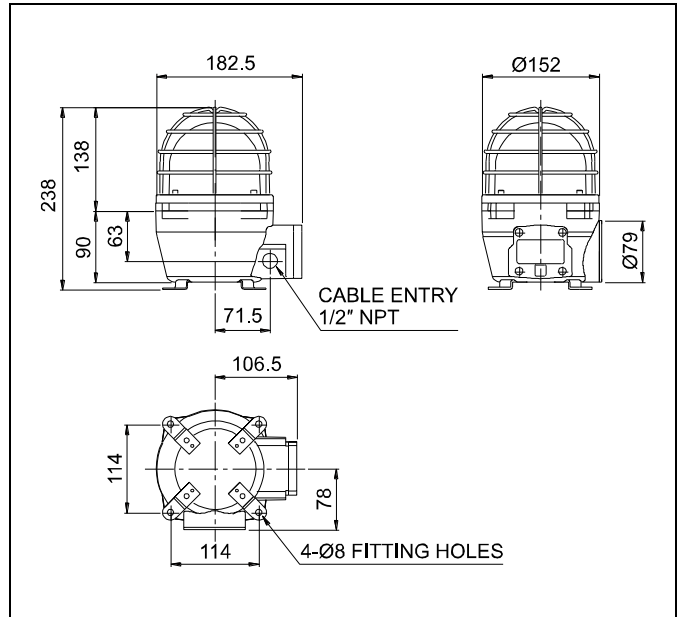
- 내압 방폭, 방수형 제품으로 석유화학 플랜트, 유조선 등과 같이 인화 폭발의 옥외 위험지역 설치에 적합합니다.
- 특수 반사체와 다면 반사경의 적용으로 빛의 확산성과 집적도를 향상시켜 시인성이 매우 우수합니다.
- 소음과 마모를 극소화한 특수 동력 전달 시스템을 적용 하여 회전 내구력이 우수합니다.
- 진공증착 처리된 반사경을 이용하여 신호 빛의 발산 효과가 높습니다.
- 단자 박스부가 분리 설계되어 결선 및 보수관리에 편리합니다.
- 콤팩트한 사이즈로 좁은 공간에서 설치가 용이합니다.
- 몸체 표준 색상 : MUNSELL NO : 7.5 BG 7/2
- 회전수 : 120~140RPM.(조절가능)
- 재질 : 필터-PC, 몸체-Al 다이캐스팅,
 그로브-방폭 강화유리,
 보호망-SUS316L,
 반사경-내열성 ABS
- 보호등급 : Ex d IIC T6, IP66
- 방폭인증 : KIMM

2 제품사양

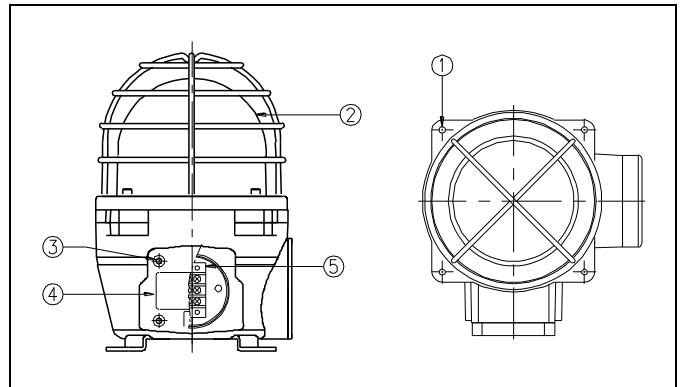
- 제품사양
- 제품사양

형식	전압	전류	중량	회전수	색상
SNELR	DC12V	0.183A	3.15Kg	120~140RM	적색-R 황색-A 녹색-G 청색-B
	DC24V	0.127A			
	AC110V	0.035A	3.85Kg		
	AC220V	0.017A			

3 제품 외형도

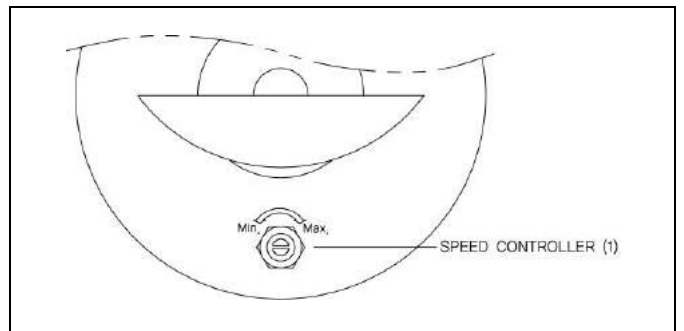


4 제품 구조도



5 회전속도 조절

조립기판에 회전속도 조절용 볼륨이 설치되어 있습니다. 상기 제품 구조도와 아래 설명을 잘 읽어 보신 후 사용법에 맞게 조작하시기 바랍니다.



1) 유리그로브 세트의 해체

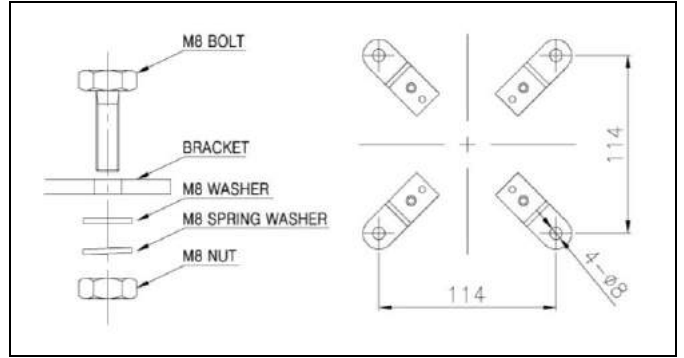
- 유리그로브 세트의 고정용 육각렌저볼트(M5-4EA)①을 푸십시오.
- 유리그로브 세트②를 분리하십시오.

2) 회전수 조절

- 본 제품에는 회전수 조절용 볼륨(1)-SPEED CONTROL(1)이 내장되어 있습니다. 회전수 조절 볼륨을 시계 방향으로 돌리면 회전수가 증가하며, 반시계 방향으로 돌리면 감소합니다.
- 무리한 힘을 가하면 볼륨이 파손될 수 있으니 주의하시기 바랍니다.

3) 유리그로브 세트의 조립

분리 과정의 역순으로 그로브 및 유리그로브 세트를 조립하십시오.



6 전원선 결선 방법

본 제품은 몸체 내에 전원 공급용 단자대가 부착되어 있습니다. 전면의 제품 구조도와 아래의 설명을 잘 읽어 보신 후 사용법에 맞게 조작하시기 바랍니다.

1) 단자대 커버 분리

단자대 커버④의 취부볼트③(M5-4EA)를 공구를 사용해 풀어 내십시오.

2) 전원선 인입

전선 인입구를 통해 전선의 끝 단을 단자막 스톱로 넣으십시오.

3) 전원선 결선

- 단자막스에 장착된 단자대⑤에 전원선을 연결하십시오.
- 전선의 끝단은 안전한 결선을 위하여 "O"형 또는 "U"형 터미널을 이용하십시오.
- AC 전원 사용 제품 : 극성에 관계없이 결선하십시오.
- DC 전원 사용 제품 : 흑색선 단자를 (-)극성에 결선하십시오.

4) 전선 인입구 처리

- 본 제품은 내압 방폭형 구조로 제작되었습니다. 전선 인입구는 방폭 규정을 만족하는 방폭형 케이블 그랜드를 사용하여 밀폐성을 유지하십시오.
- 전선 인입구를 밀폐하지 않은 상태로 옥외에 방치하면 수분이나 먼지 등의 침투로 제품이 손상될 수 있습니다.

8 사용 시 주의사항

- 본 제품은 방폭, 방수, 방진형으로 제작되었습니다. 전원선 연결, 진구교환 등의 작업을 위해 제품을 해체 조립하실 경우에는 필히 각 부분의 체결볼트를 최대한 조여 기밀성을 유지하십시오.
- 방폭기기는 용기 내부의 콘덴서 잔류 에너지가 존재하므로 전원을 차단한 후 시간을 지연시켜 용기를 열어 주시기 바랍니다.
- 케이블 인입구는 방폭형 케이블 그랜드를 사용하여 기밀성을 유지하십시오. 케이블 인입구를 밀폐하지 않은 상태로 옥외에 방치하면 수분이나 먼지 등의 침투로 제품이 손상될 수 있습니다.
- 케이블그랜드 조립시 실링 처리를 하지 않으면 방수불량의 원인이 됩니다.
- 사용전압이 정격전압보다 심하게 상승하거나 하강하면 제품 수명이 단축되거나, 동작불량 등의 문제가 발생합니다. 사용전압을 정격전압의 ±5% 이내의 범위로 맞추십시오.
- 그로브나 몸체에 신나, 벤젠 등의 화학물질이 접촉되면 제품이 손상되거나 변색, 변형 될 수 있으니 주의하십시오.

9 고장 처리

상황	주원인	처리방법
LED 신호 빛의 발산이 불안정	LED 손상-정격보다 높은 전압 공급	사용 전압 확인
희미한 점등	정격보다 낮은 전압 공급	사용전압 확인
회전속도 저하	회전속도 조절 잘못	회전속도 볼륨 조절
회전불능	모터 고장	본사 또는 대리점에 문의
점등, 회전 동시 불능	전원 미공급	전원공급 확인
	결선불량	결선 재확인

7 취부 방법

- 본 제품은 내압 방폭형, 옥외용 방수, 방진 구조로 제작되었습니다. 가급적 진동이나 충격이 적은 곳에 수직 정방향으로 부착하십시오.
- 제품을 부착하고자 하는 곳에 드릴로 알맞은 취부 구멍을 내십시오. (취부구멍의 치수는 외형도 참고하십시오.)
- 별도의 취부 볼트 (M8-4EA)를 사용하여 제품을 고정시키십시오.