

# SN-1

## OPERATING MANUAL

### 소형 시그널 폰

#### Small Size Signal Phone

큐라이트 제품을 구입해 주셔서 감사합니다.  
 제품을 보다 안전하고 오래 사용할 수 있도록 본 취급설명서를 자세히 읽어보신 후 올바르게 사용해 주시기 바랍니다.

### 1 제품 특징

- 견고한 스틸하우징 제품으로 내구력이 우수합니다.
- 경고음 1음을 내장한 DC 전압 전용의 저가격 소형 폰입니다.
- 몸체 표준색상 : 적색
- 재질 : Steel Housing
- 음량(Max) : 95dB/m
- 보호등급 : IP55
- 사용 주위온도 : -20℃~50℃

### 2 제품 사양

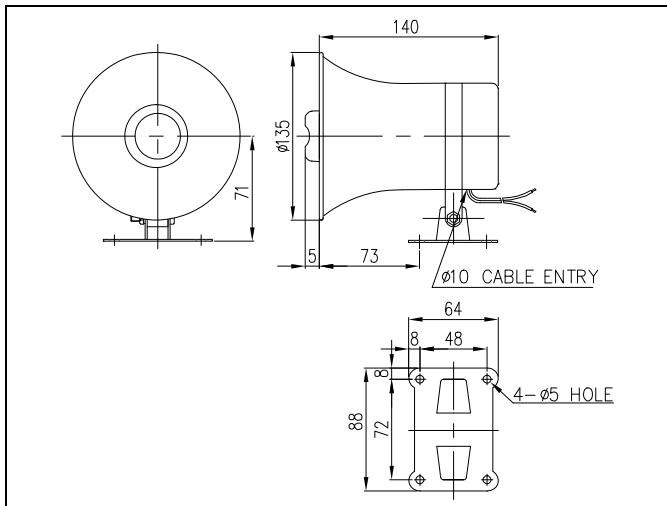
#### ▪ 일반 사양

형식	내장음		음량	전압	전류	중량
SN-1	WS	경고음 1음	95dB	DC12V	0.170A	0.88Kg
				DC24V	0.220A	0.88Kg

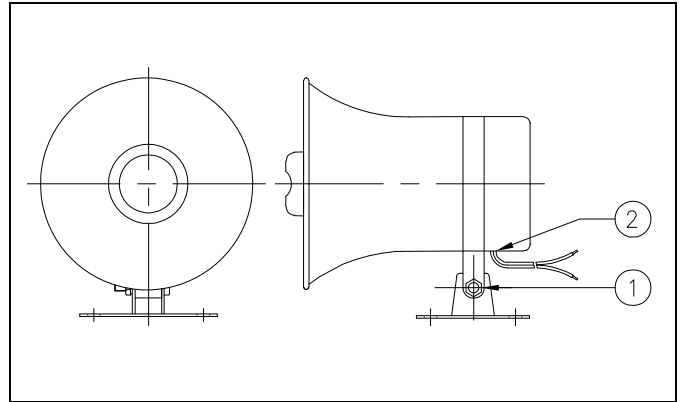
#### ▪ 음색 세부 사양

형식	전압	전류	중량	음량(Max)
WS	경고음 1음	ch1	긴급(緊急) WA-U 음	110dB

### 3 제품 외형도



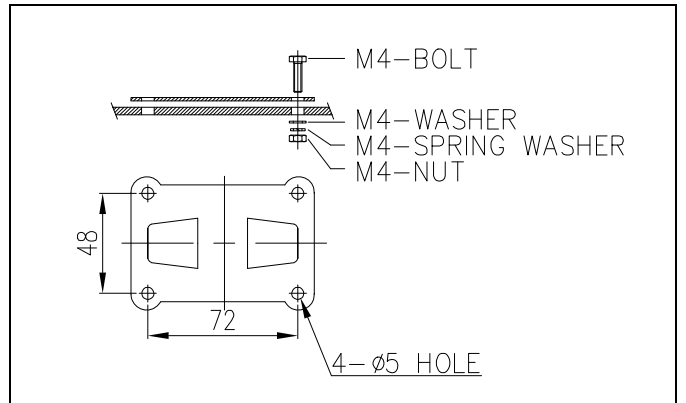
### 4 제품 구조도



### 5 결선 방법

- 본 제품은 UL1015-NO.18(0.75sq)X2C 400mm 의 전원선이 인출되어 있습니다.
- 본 제품은 DC 전용 제품입니다.
- DC 전원을 사용하는 제품은 흑색선을 (-)극성입니다.
- 케이블 인입구②에는 코드 콘넥터가 장착되어 있습니다. 콘넥터를 조여서 항상 케이블과 콘넥터 간에 밀폐성이 유지되도록 하십시오.

### 6 취부 방법



- 본 제품은 옥외용 일반형으로 제작되었습니다. 그러나 가급적 수분과 먼지의 침투가 적은 곳에 설치하십시오.
- 제품을 부착하고자 하는 곳에 드릴로 알맞은 취부 구멍을 내십시오. (취부 구멍의 치수는 외형도 참고)
- 별도의 취부볼트(M8-2EA)를 사용하여 제품을 고정시키십시오.

### 7 혼 하우징 각도 조정

제품 취부 후 혼하우징의 각도(신호전달 각도)를 조정하실 때는 제품 측면의 취부대 고정볼트 ①을 약간 풀어 원하는 각도로 조정하신 후 잠그십시오. (제품 구조도 참고)

## 8 사용 시 주의사항

- 본제품은 옥외용 방수, 방진형으로 제작되었습니다. 전원선 연결이나 보수, 점검을 위해 **제품을 해체 조립하실 경우에는 필히 각 부분의 체결볼트를 최대한 조여 밀폐성을 유지**하십시오.
- 사용전압이 정격전압보다 심하게 상승하거나 하강하면 제품 수명이 단축되거나, 동작불량 등의 문제가 발생합니다. 사용전압을 정격전압의  $\pm 5\%$  이내의 범위로 맞추십시오.
- 몸체에 신나, 벤젠 등의 화학물질이 접촉되면 제품표면이 손상될 수 있으니 주의하십시오.

## 9 고장처리

상황	주원인	처리방법
음량저하 또는 음색 변질	정격전압보다 낮은 전압 공급	사용 전압 확인
기준치 이상의 높은 음량출력	정격전압보다 높은 전압 공급	사용 전압 확인
음량 출력 불능	잘못된 결선	결선 재확인
	전원 미공급	전원 공급 확인
	HORN 불량	본사 및 가까운 대리점에 문의