

SED / SD / SMD

OPERATING MANUAL

신호음 내장 중부하형 전구 반사경 회전형 경고등 Heavy Duty Bulb Revolving Warning Light with Phone

큐라이트 제품을 구입해 주셔서 감사합니다.
제품을 보다 안전하고 오래 사용할 수 있도록 본 취급설명서를 자세하게 읽어보신 후 올바르게 사용해 주시기 바랍니다.

1 제품 특징

- 알루미늄 하우징 제품으로 내구력이 우수합니다.
- 전구반사경회전 경고등과 시그널 폰이 일체형 구조로 제작되어 시각신호와 청각신호를 동시에 전달할 수 있습니다.
- 재질 : 그로브-PC, 몸체-DIECAST AL, 혼 하우징-SUS316L, 반사경-PC, 보호망-SUS316L(옵션품)
- 음량(Max) : SED,SD 113~118dB/m, SMD 115~120dB/m
- 회전수 : 120~140RPM.(조절 가능)
- 보호등급 : IP56

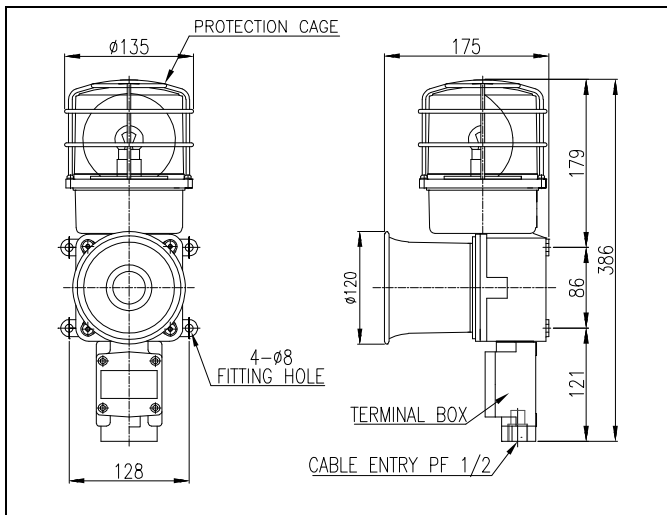
2 제품 사양 및 외형도

1) SED

· 제품사양

형식	전압	전류	전구			중량	색상
SED	DC12V	3.755A	12V15W	G23 15S	17	3.17Kg	적색-R 황색-A 녹색-G 청색-B
	DC24V	1.788A	24V15W	G23 15S	18		
	AC110V	0.422A	12V15W	G23 15S	17	3.94Kg	
	AC220V	0.211A	12V15W	G23 15S	17		

· 외형도

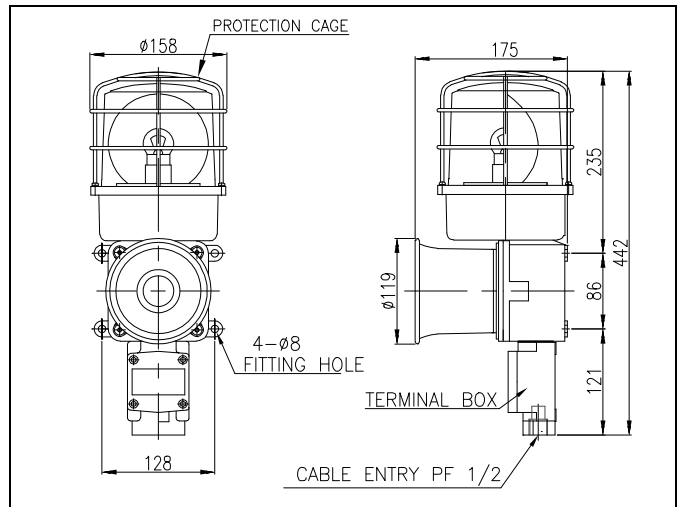


2) SD

· 제품사양

형식	전압	전류	전구			중량	색상
SD	DC12V	3.755A	12V15W	G23 15S	17	3.43Kg	적색-R 황색-A 녹색-G 청색-B
	DC24V	1.788A	24V15W	G23 15S	18		
	AC110V	0.422A	12V15W	G23 15S	17	4.21Kg	
	AC220V	0.211A	12V15W	G23 15S	17		

· 외형도

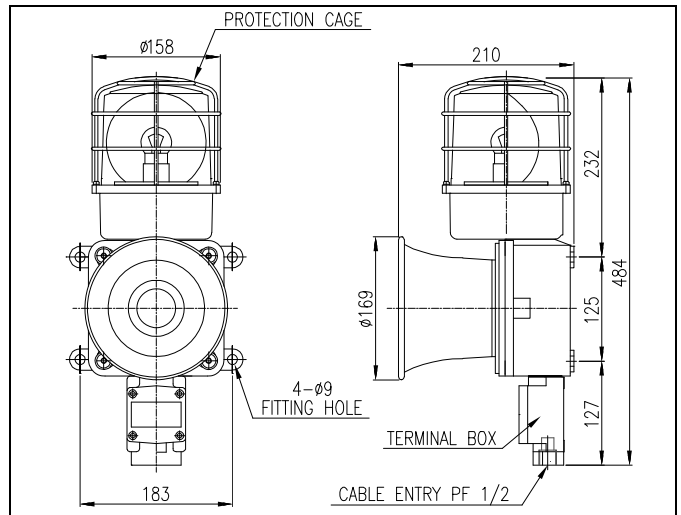


3) SMD

· 제품사양

형식	전압	전류	전구			중량	색상
SMD	DC12V	3.644A	12V15W	G23 15S	17	5.98Kg	적색-R 황색-A 녹색-G 청색-B
	DC24V	1.822A	24V15W	G23 15S	18		
	AC110V	0.448A	12V15W	G23 15S	17	6.76Kg	
	AC220V	0.224A	12V15W	G23 15S	17		

· 외형도



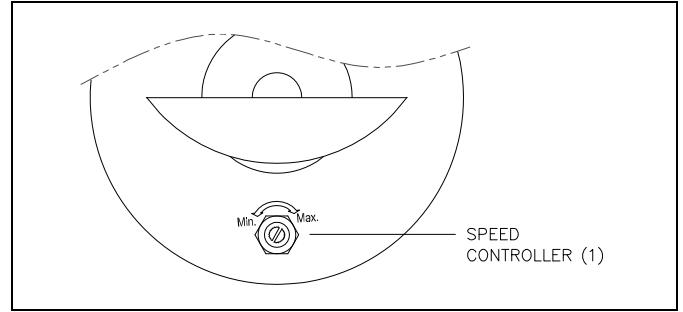
3 음색 사양(공통)

구분	주요 내장음	CH	음색	음량(Max)
WS	경고음 5 음	ch1 ch2 ch3 ch4 ch5	화재(火災) A-ANG 음 긴급(緊急) WA-U 음 구급(救急) PI-PO 음 삐익삐익 PI-PI 음 폼릴리시 알람 PI~음	118dB 120dB(M)
WP	특수경고음 5 음	ch1 ch2 ch3 ch4 ch5	화재 A-ANG 음 띠익~ 삐익삐익 폼릴리시 알람 일반 알람	118dB 120dB(M)
WM	멜로디 5 음	ch1 ch2 ch3 ch4 ch5	즐거운 나의집 엘리제를 위하여 빠꾸기 왈츠 피아노 소나타 터키 행진곡	118dB 120dB(M)
WA	알람 5 음	ch1 ch2 ch3 ch4 ch5	전령음(뚜루뚜음) 딩-동 음 전화벨 소리 삐삐삐삐 음 또르릉 음	116dB 118dB(M)
WV	음성신호 3 음	ch1 ch2 ch3	음성녹음 재생 3 채널	113dB 115dB(M)

* 음량중 (M) 표기는 SMD 의 음량입니다.

2) 회전수 조절

- 본 제품에는 회전수 조절용 볼륨(1)-SPEED CONTROL(1)이 내장되어 있습니다. 회전수 조절 볼륨을 시계 방향으로 돌리면 회전수가 증가하며, 반시계 방향으로 돌리면 감소합니다.
- 무리한 힘을 가하면 볼륨이 파손될 수 있으니 주의하시기 바랍니다.

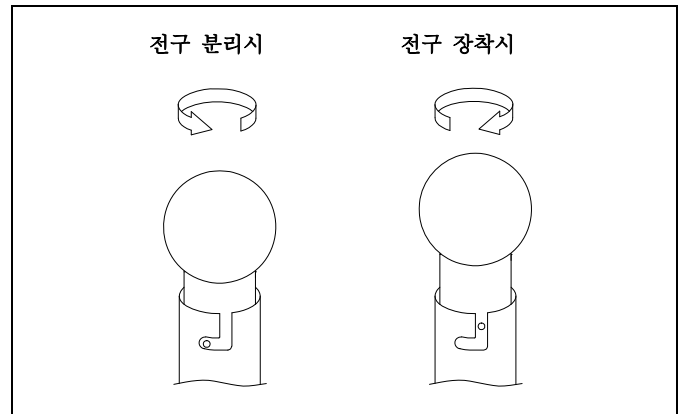


3) 전구 교체

* 주의 ! 전원차단

필히 전원을 차단하시고 최소 1분 이상이 지난 후 교체하십시오.

- 교환하고자 하는 전구가 정격전압과 일치하는지 확인하십시오. 정격용량 이상의 전구를 사용하면 제품수명이 단축되고, 그로브 및 반사경이 손상 되오니 정격용량(W) 또는 그 이하 용량의 전구를 사용하십시오.
- 전구의 분리 : 전구를 약간 눌러 시계 반대방향 돌리면 전구가 소켓으로부터 일정 길이만큼 이탈합니다.
- 전구의 장착 : 전구를 소켓에 넣어 약간 누른 후 시계방향으로 돌리면 소켓의 홈에 걸리면서 장착됩니다.



4) 그로브(보호망) 조립

그로브(또는 그로브와 보호망) 조립은 분리 과정의 역순으로 역행하십시오.

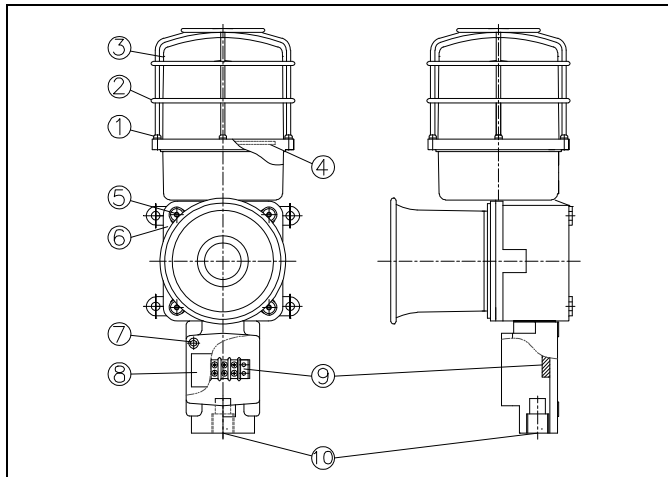
6) 음색선택, 음량조절 방법(공통)

음색선택 스위치와 음량조절 볼륨은 폰(Phone) 제어기판에 부착되어 있습니다. 좌측 제품 구조도와 아래 설명을 잘 읽어 보신 후 사용법에 맞게 조작하시기 바랍니다.

1) 폰 제어 박스 커버 해체

폰 제어 박스 커버 체결볼트(M5 볼트 4EA) ⑤를 풀어 커버⑥을 분리하십시오.

4 제품 구조도

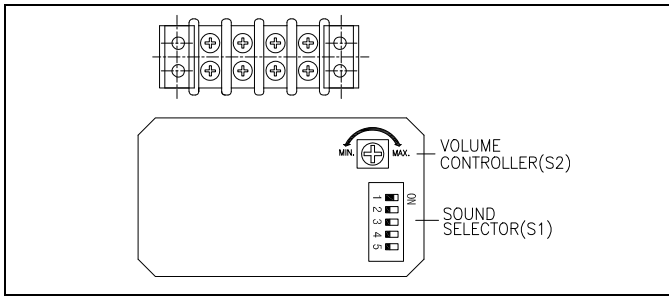


5 회전속도 조절, 전구교체 (공통)

본 제품에는 사용자의 편의를 위해 조립판에 회전속도 조절용 볼륨이 설치되어 있습니다. 상기 제품 구조도와 아래 설명을 잘 읽어 보신 후 사용법에 맞게 조작하시기 바랍니다.

1) 그로브(보호망)분리

그로브링(보호망) 체결볼트(M4 볼트 4EA)①를 풀어 그로브링(보호망)②와 그로브③을 분리한 후 조립판④에서 회전속도 조절용 볼륨을 확인 하십시오.



2) 음색 선택 방법

- 본 제품은 5 가지 음색이 내장되어 있습니다. 표준품(내부스위치를 이용해 음색 선택)은 음색선택 스위치(S1)-SOUND SELECTOR(1)을 이용하여 원하는 음색을 선택하십시오.
- 외부접점을 이용해 음색을 선택하는 주문형(LC)은 아래의 결선방법을 참고하여 음색을 선택하십시오.

3) 음량 조절 방법

본 제품은 음량조절용 볼륨(S2)-VOLUME CONTROLLER(S2)가 내장되어 있습니다. 볼륨을 시계방향으로 돌리면 음량이 증가하며 반 시계방향으로 돌리면 감소합니다.

4) 커버 장착

폰 제어기판 박스의 커버를 분리 과정의 역순으로 조립하십시오.

7 결선 방법(공통)

전면 제품 구조도와 아래 설명을 잘 읽어 보신 후 사용법에 맞게 조작하시기 바랍니다.

1) 단자박스 커버 분리

- 본 제품은 몸체의 하측 면에 전원선 단자박스가 설치되어 있습니다.
- 단자박스 커버 볼트(M5 볼트 4EA) ⑦을 풀어 커버⑧을 분리하십시오.

2) 전원선 결선

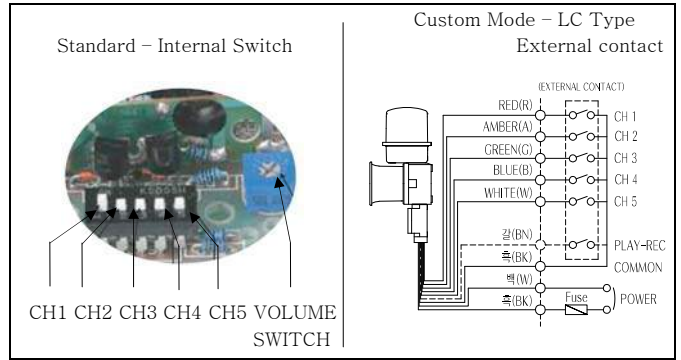
- 전원 전선의 끝단은 안전한 결선을 위하여 "O"형 또는 "U"형 터미널을 이용하십시오.
- 단자대 ⑨에 전원선을 결선하십시오.
- AC 전원을 사용하는 제품은 극성(전선의 색상)에 관계없이 결선하십시오.
- DC 전원을 사용하는 제품은 흑색선 단자를 (-)극성에 결선하십시오.

■ 외부접점으로 음색을 선택하는 주문형(LC)의 결선

- 외부 접점을 이용해 음색을 선택하는 주문형(LC)은 신호선이 외부로 인출 됩니다. 다음과 같이 결선하십시오.
- 전원선 규격 : UL1015-NO.18(0.75sq) X 2c 400mm
- 신호선 규격 : UL1007-NO.22(0.3sq) 400mm

※ 주의 !

Common 선과 각 신호선에 전원이 인가되면 음색 불량이 발생하므로 주의하여 결선하십시오.



3) 전선 인입구 처리

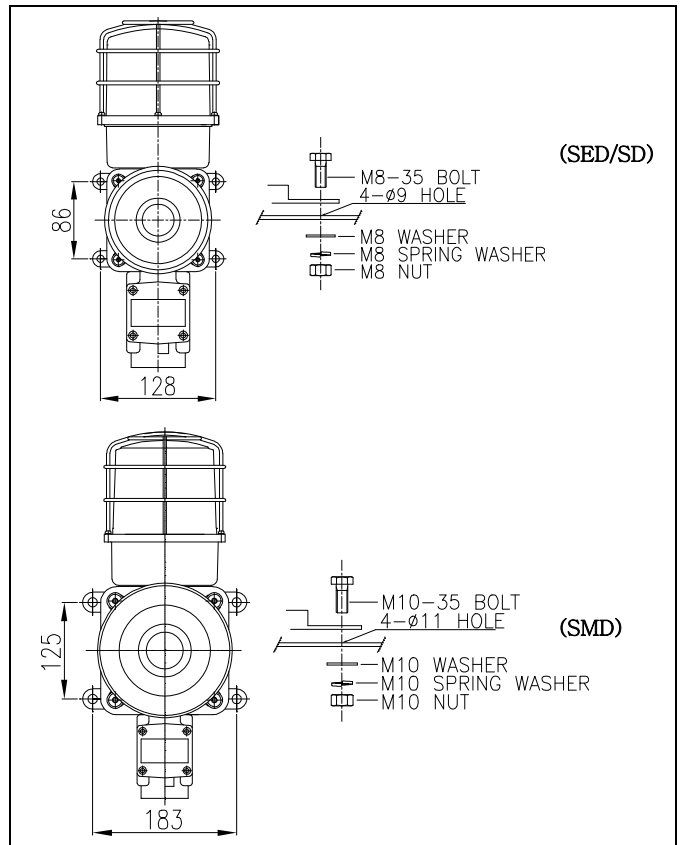
- 전선 인입구⑩는 방수용콘넥터(15C 닛플이 기본사양 제공) 또는 케이블 그랜드를 사용하여 밀폐성을 유지하십시오.
- 케이블 인입구를 밀폐하지 않은 상태로 옥외에 방치하면 수분이나 먼지 등의 침투로 제품이 손상될 수 있습니다.

4) 단자박스 커버 장착

단자박스용 커버를 분리 과정의 역순으로 조립하십시오.

8 취부 방법(공통)

- 본 제품은 옥외용 방수, 방진구조로 제작되었습니다. 가급적 진동이나 충격이 적은 곳에 수직 정방향으로 부착하십시오.
- 제품을 부착하고자 하는 곳에 드릴로 알맞은 취부 구멍을 내십시오. (취부 구멍의 치수는 외형도 참고)
- SED, SD 형은 취부 볼트(M8-4EA)를, SMD 형은 별도의 취부볼트(M10-4EA)를 사용하여 제품을 고정 시키십시오.



9 사용 시 주의사항 (공통)

- 본 제품은 방수, 방진형으로 제작되었습니다. 전원선 연결, 보수, 점검 등의 작업을 위해 **제품을 해체 조립하실 경우에는 필히 각 부분의 체결볼트를 최대한 조여 기밀성을 유지**하십시오.
- 케이블 인입구는 방수형 케이블그랜드 또는 방수형 콘넥터를 사용하여 기밀성을 유지하십시오. **케이블 인입구를 밀폐하지 않은 상태로 옥외에 방치하면** 수분이나 먼지 등의 침투로 제품이 손상될 수 있습니다.
- 사용전압이 정격전압보다 심하게 상승하면 전구 수명이 단축되거나, 동작불량 등의 문제가 발생합니다. 사용전압이 정격전압을 초 과하지 않도록 주의하십시오.
- 그로브나 몸체에 신나, 벤젠 등의 화학물질이 접촉되면 제품이 손상되거나 변색, 변형 될 수 있으니 주의하십시오.
- 제품에 강한 충격을 가하지 마십시오. 전구 손상이나 쇼트의 원인이 됩니다.
- 몸체케이스 밖으로 나오는 선을 강하게 당기지 마십시오. 고장의 원인이 됩니다.

10 고장 처리

상황	주원인	처리방법
점등불능	전구 단선/플립	전구 교환/체결
희미한 점등 반사경 회전력 저하 음색변질	정격보다 낮은 전압 공급	사용전압 확인
전구수명이 지나치게 짧음	정격보다 높은 전압 공급	
전구과열로 렌즈변형 변압기 소손(AC 사양품)	정격용량 이상의 전구사용	정격용량의 전구로 교체
회전불능	모터 고장	본사 및 가까운 대리점에 문의
기준치 이상의 높은 음량출력	정격보다 높은 전압 공급	사용 전압 확인
2중 음색 출력	음색 신호선 쇼트	결선 재확인
	음색 선택스위치 불량	본사 및 가까운 대리점에 문의
음량 출력 불능	잘못된 결선	결선 재확인
	전원 미공급	전원 공급 확인
	HORN 불량	본사 및 가까운 대리점에 문의