

### 내구력과 밀폐성, 내부식성이 우수한 선박/ 중부하용 벽부형 모델

- **SED series**  
Ø125mm 표시등 & 118dB 혼
- **SD series**  
Ø150mm 표시등 & 118dB 혼
- **SMD series**  
Ø150mm 표시등 & 120dB 혼



#### 1 그로브

PC 재질을 채택하여 충격과 진동에 강하고 내구성이 우수합니다. 그로브는 광원과 기능에 따라 투광형과 산광형으로 제작됩니다.

투광형		LED 반사경 회전형(SEDLR) 전구 반사경 회전형(SED)
산광형		LED 점등/점멸형(SEDL/ LF) 크세논램프 스트로브형(SEDS)

#### 2 보호망

- 내구력과 내부식성이 우수한 스테인리스 스틸 보호망을 장착하여 외부 접촉으로 인한 그로브 파손을 방지할 수 있습니다.
- 재질 : SUS316L

#### 공통사양

- 선박, 중부하용 경고등과 전자 혼이 벽부형으로 구성된 모델
- 알루미늄 하우징과 PC 그로브 재질을 사용하여 진동 및 충격 대응력 우수
- 물과 먼지를 차단하는 우수한 밀폐형 구조
- 설치 목적과 환경에 따라 전구, LED, 크세논램프의 다양한 광원과 음색 선택
- 단자박스가 별도로 부착되어 결선이 편리
- 제품 내부에 설치된 음색 스위치 및 음량 볼륨을 이용해 음색 선택과 음량 조절 가능
- 케이블 인입구 : 1/2" PF
- 재질 : 그로브-PC, 몸체-AI, 보호망-SUS316L, 반사경-PC/ 반사체-내열성 ABS
- 몸체 표준색상 : MUNSELL No. 7.5BG 7/2
- 보호등급 : IP66

#### 다양한 광원과 기능 선택

작업 환경과 조건 그리고 목적에 따라 다양한 광원의 표시등을 선택할 수 있습니다. 기본 사양은 다음과 같습니다.

- LED 반사경 회전형
- LED 점등/점멸형
- 크세논램프 스트로브형
- 전구 반사경 회전형

그 외 LED 스트로브형과 LED 회전 점멸형은 주문 사양으로 공급합니다.

#### 3 다양한 신호음과 음성 신호 선택

20종류의 신호음과 음성 신호를 통해 보다 명료하고 구체적인 메시지를 전달할 수 있습니다.

구분	주요 내장음	채널	음색
WS	경고음 5음	Ch1	화재음
		Ch2	긴급음
		Ch3	구급음
		Ch4	삐익삐익 음
		Ch5	폼릴리시 알람
WP	특수 경고음 5음	Ch1	화재음
		Ch2	띠익음
		Ch3	삐익삐익 음
		Ch4	폼릴리시 알람
		Ch5	일반 알람
WM	멜로디 5음	Ch1	즐거운 나의 집
		Ch2	엘리제를 위하여
		Ch3	빠꾸기 왈츠
		Ch4	피아노 소나타
		Ch5	터키 행진곡
WA	알람 5음	Ch1	전령음(뚜루루 음)
		Ch2	딩동 음
		Ch3	전화벨(따르릉 음)
		Ch4	삐삐삐삐 음
		Ch5	도르릉 음
WV	음성신호 5음	Ch1~Ch5	음성 멘트

#### 4 몸체

- 내구력이 우수한 알루미늄 하우징을 사용하였습니다.
- 특수 아노다이징 표면 처리 공정으로 내부식성이 우수합니다.
- 재질 : AI

#### 5 완벽한 밀폐 구조

- 각 부분을 방수, 방진 구조로 결합하여 밀폐성이 우수합니다.
- 보호등급 : IP66

#### 6 단자박스

- 제품 하단에 단자박스가 설치되어 결선이 편리합니다.
- 재질 : AI

# SED/ SD/ SMD series

선박, 중부하용 경고등/ 표시등 & 전자 혼

## SED/ SD/ SMD series 제품 구성



### 기본형

- 보호망이 부착되지 않은 모델입니다.
- 그로브가 외부 접촉으로 인해 손상될 염려가 없는 장소에 사용됩니다.
- SED/ SD/ SMD 시리즈가 해당됩니다.



### 보호망 장착형

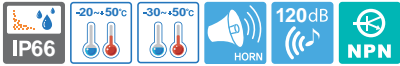
- 보호망이 장착된 모델입니다.
- 외부 접촉으로 인한 그로브의 손상을 방지할 수 있는 구조입니다.
- SEDP/ SDP/ SMDP 시리즈가 해당됩니다.

## SED/ SD/ SMD series 사양 일람표

구분	SED 시리즈		SD 시리즈		SMD 시리즈	
외경 및 음량	외경 : Ø125/ 음량 : Max. 118dB at 1m		외경 : Ø150/ 음량 : Max. 118dB at 1m		외경 : Ø150/ 음량 : Max. 120dB at 1m	
재질	그로브-PC, 몸체-AI, 보호망-SUS316L, 반사경-PC/ 반사체-내열성 ABS					
보호 등급	IP66					
인증	KIMM/ CCS/ KR/ CE		KIMM/ ABS/ LR/ KR/ CE			
케이블 인입구	1/2" PF(3/4" PF 치수는 주문사양으로 공급)					
취부방법	벽부형					
	기본형	보호망 장착형	기본형	보호망 장착형	기본형	보호망 장착형
LED 반사경 회전형						
	SEDLR	SEDLRP	SDLR	SDLRP	SMDLR	SMDLRP
LED 점등/점멸형						
	SEDL	SEDLP	SDL	SDLP	SMDL	SMDLP
크세논램프 스트로브형						
	SEDS	SEDSP	SDS	SDSP	SMDS	SMDSP
전구 반사경 회전형						
	SED	SEDP	SD	SDP	SMD	SMDP

# SMD series

## 선박, 중부하용 경고등/ 표시등 & 전자 혼



### Ø150mm 표시등 & 120dB 혼



SMDLR



SMDLP/SMDSP



SMDP

### 공통사항(SMDLR/ SMDL/ SMDSP/ SMD)

- 재질 : 그로브-PC, 몸체-AI, 보호망-SUS316L, 반사경-PC/ 반사체-내열성 ABS
- 케이블 인입구 : 1/2" PF
- 몸체색상 : MUNSELL No. 7.5BG 7/2
- 보호등급 : IP66

### SMDLR/ SMDLRP LED 반사경 회전등 & 전자 혼

- 회전수 : 120~140RPM
- 사용 주위 온도 : -20°C ~ +50°C

형식	전압	전류	내장음 및 음량	인증	중량	색상
SMDLR SMDLRP	DC12V	2.522A	· WS-경고음 5음 : 120dB	-	· SMDLR DC-5.91kg AC-6.68kg	· R-적 · A-황 · G-녹 · B-청
	DC24V	1.322A	· WP-특수경고음 5음 : 120dB			
	AC110V	0.326A	· WM-멜로디 5음 : 120dB			
	AC220V	0.163A	· WA-알람 5음 : 118dB · WV-음성신호 5음 : 115dB			

### SMDL/ SMDLP LED 점등/점멸등 & 전자 혼

- 점멸수 : 60~80/min(점등-점멸 선택 스위치 내장)
- 사용 주위 온도 : -30°C ~ +50°C

형식	전압	전류	내장음 및 음량	인증	중량	색상
SMDL SMDLP	DC12V	2.400A	· WS-경고음 5음 : 120dB	-	· SMDL DC-5.77kg AC-6.19kg	· R-적 · A-황 · G-녹 · B-청
	DC24V	1.255A	· WP-특수경고음 5음 : 120dB			
	AC110V	0.304A	· WM-멜로디 5음 : 120dB			
	AC220V	0.152A	· WA-알람 5음 : 118dB · WV-음성신호 5음 : 115dB			

### SMDS/ SMDSP 크세논램프 스트로브 표시등 & 전자 혼

- 커넥터형 램프체결 구조로 램프교체가 편리
- 점멸수 : 60~80/min
- 사용 주위 온도 : -30°C ~ +50°C

형식	전압	전류	전구			내장음 및 음량	인증	중량	색상
			사양	규격	일련 번호				
SMDS SMDSP	DC12V	2.822A	200V ~550V	EUB0641 -1A(G) U형	48	· WS -경고음 5음 : 120dB · WP -특수경고음 5음 : 120dB · WM -멜로디 5음 : 120dB · WA -알람 5음 : 118dB · WV -음성신호 5음 : 115dB	-	· SMDS DC-5.83kg AC-6.21kg · SMDSP DC-6.12kg AC-6.50kg	· R-적 · A-황 · G-녹 · B-청
	DC24V	1.444A							
	AC110V	0.377A							
	AC220V	0.228A							

### SMD/ SMDP 전구 반사경 회전등 & 전자 혼

- 회전수 : 120~140RPM
- 사용 주위 온도 : -20°C ~ +50°C

형식	전압	전류	전구			내장음 및 음량	인증	중량	색상
			사양	규격	일련 번호				
SMD SMDP	DC12V	3.644A	12V15W	G23 15S	17	· WS -경고음 5음 : 120dB · WP -특수경고음 5음 : 120dB · WM -멜로디 5음 : 120dB · WA -알람 5음 : 118dB · WV -음성신호 5음 : 115dB	-	· SMD DC-5.98kg AC-6.76kg · SMDP DC-6.27kg AC-7.05kg	· R-적 · A-황 · G-녹 · B-청
	DC24V	1.822A	24V15W	G23 15S	18				
	AC110V	0.448A	12V15W	G23 15S	17				
	AC220V	0.224A	12V15W	G23 15S	17				



# SED/SD/SMD series

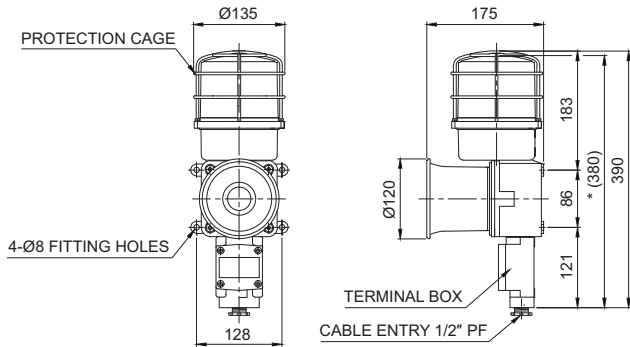
선박, 중부하용 경고등/ 표시등 & 전자 혼



외형도

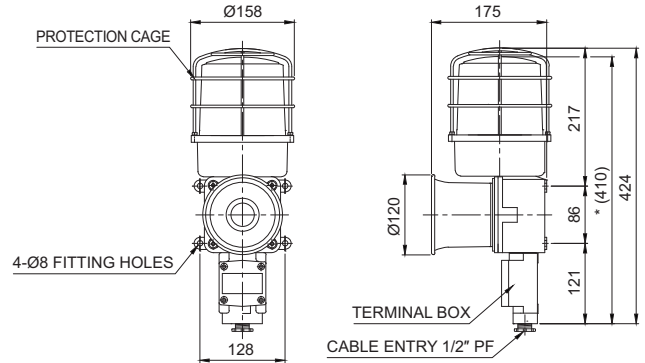
(단위 : mm)

SEDLR/ SEDLP/ SEDSP/ SEDP



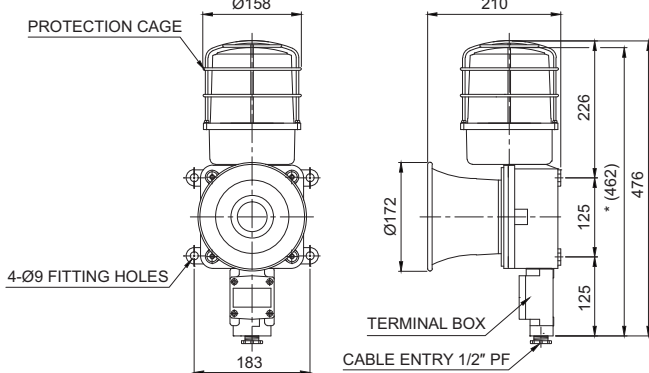
\* (380)치수는 SEDLR/ SEDLP/ SEDSP/ SEDP 모델의 보호망 미장착 시 치수입니다.

SDLRP/ SDLPL/ SDSP/ SDP



\* (410)치수는 SDLRP/ SDLPL/ SDSP/ SDP 모델의 보호망 미장착 시 치수입니다.

SMDLR/ SMDLP/ SMDSP/ SMDP



\* (462)치수는 SMDLR/ SMDLP/ SMDSP/ SMDP 모델의 보호망 미장착 시 치수입니다.



사용자 주문 사양

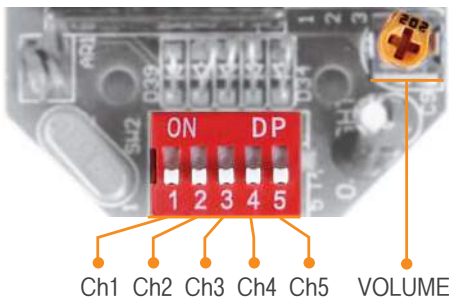
- 케이블그랜드 장착형
- 3/4" PF 케이블 인입구(표준형은 1/2" PF)
- 음색 선택선 외부 인출  
SED/ SD/ SMD series의 음색은 내부 스위치를 이용하여 선택합니다. 외부접점 또는 트랜지스터 결선 방식으로 음색을 선택할 경우 주문사양으로 음색선을 인출하여 공급합니다. (관리형번 : -LC)
- 청동하우징 제품  
SD/ SMD series는 주문형으로 내식성이 우수한 청동하우징 제품을 주문사양으로 공급합니다.  
※ 출고시 MUNSELL No. 7.5BG 7/2 색상으로 공급합니다.



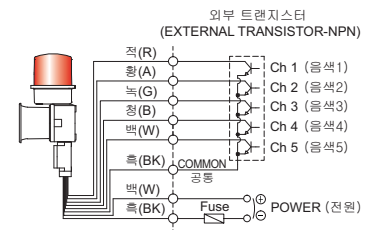
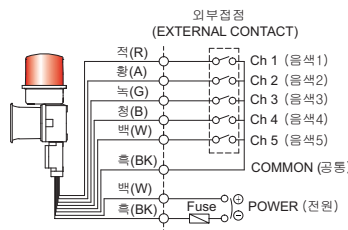
음색 선택 방법 및 결선도

- 표준사양 : 내부 스위치 이용  
각 채널의 DIP스위치를 ON하면 해당음이 출력됩니다.

- 주문사양 : 외부접점 이용(LC)



SED SERIES-DC/AC  
SD SERIES-DC/AC  
SMD SERIES-DC/AC



모델선정

SEDLR [형번]				WA [음색]	24 [전압]	R [색상]
· SEDLR	· SEDLRP	· SEDL	· SEDLP	· WS-경고음	· 12-DC12V	· R-적
· SEDS	· SEDSP	· SED	· SEDP	· WP-특수경고음	· 24-DC24V	· A-황
· SDLR	· SDLRP	· SDL	· SDLP	· WM-멜로디	· 110-AC110V	· G-녹
· SDS	· SDSP	· SD	· SDP	· WA-알람	· 220-AC220V	· B-청
· SMDLR	· SMDLRP	· SMDL	· SMDLP	· WV-음성		
· SMDS	· SMDSP	· SMD	· SMDP			