

SMCL80 / SMCL100 / SMCL125

OPERATING MANUAL

다색 LED 표시등

Multiple Colors LED Steady/Flashing Light

큐라이트 제품을 구입해 주셔서 감사합니다.
 제품을 보다 안전하고 오래 사용할 수 있도록 본 취급설명서를 자세하게 읽어보신 후 올바르게 사용해 주시기 바랍니다.

1 제품 특징

- 하나의 표시등으로 2~3색의 신호를 전달할 수 있는 경제적인 제품입니다.
- 고휘도 다색 LED를 광원으로 채택하여 광원의 수명이 길며 진동 및 충격에 심한 기기에서 내구력이 높습니다.
- 당사의 독창적인 직배광 시스템을 이용하여 신호빛의 발산효과가 높습니다.
- 재질 : 그로브-AS, 몸체-ABS, 반사체-내열성 ABS
- 접점수(접점동작시) : 60~80/min.
- 보호등급 : IP44

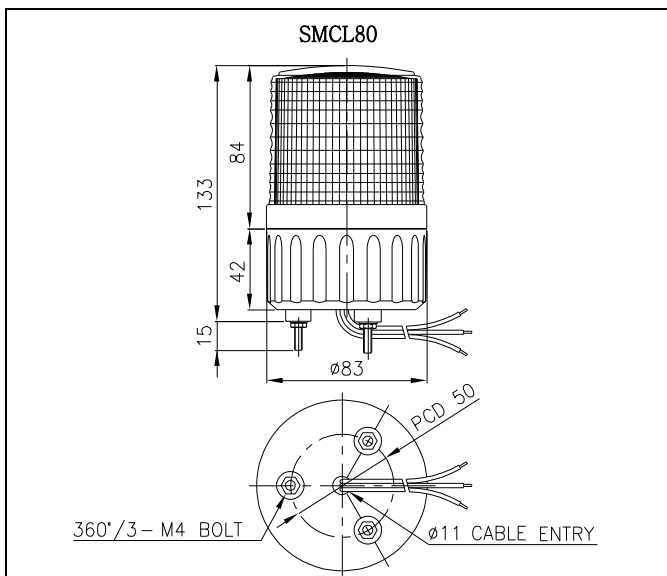
2 제품 사양 및 외형도

1) SMCL80

• 제품사양

형식	전압	전류	중량	색상(2 색, 3 색)
SMCL80	DC12V	0.234A	0.18Kg	적색-R 녹색-G
	DC24V	0.132A	0.18Kg	
	AC110V	0.066A	0.28Kg	적색-R 황색-A 녹색-G
	AC220V	0.033A	0.28Kg	

• 외형도

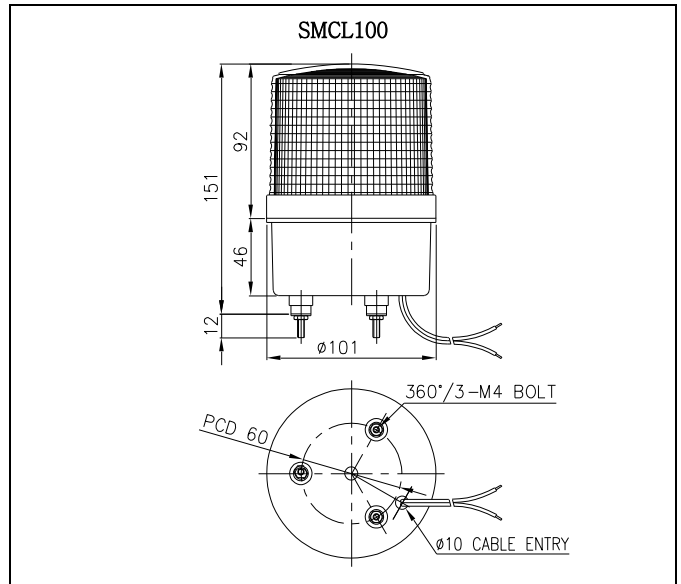


2) SMCL100

• 제품사양

형식	전압	전류	중량	색상(2 색, 3 색)
SMCL100	DC12V	0.387A	0.23Kg	적색-R 녹색-G
	DC24V	0.212A	0.23Kg	
	AC110V	0.093A	0.32Kg	적색-R 황색-A 녹색-G
	AC220V	0.046A	0.32Kg	

• 외형도

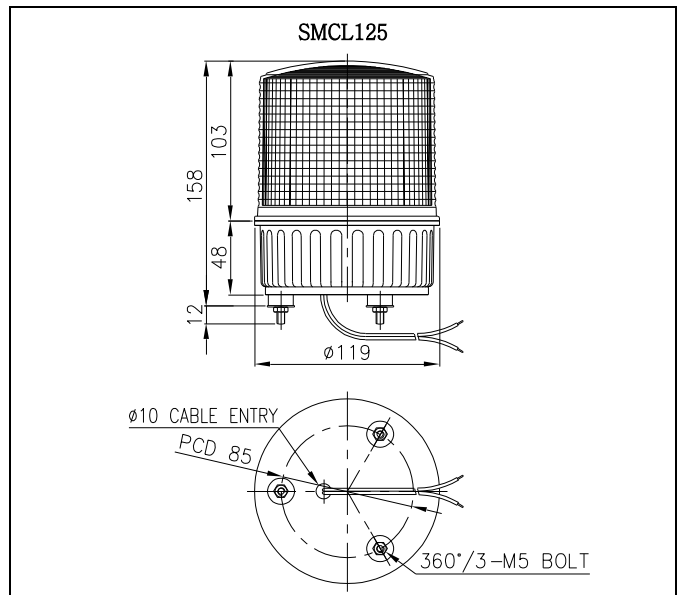


2) SMCL125

• 제품사양

형식	전압	전류	중량	색상(2 색, 3 색)
SMCL125	DC12V	0.410A	0.27Kg	적색-R 녹색-G
	DC24V	0.227A	0.27Kg	
	AC110V	0.104A	0.36Kg	적색-R 황색-A 녹색-G
	AC220V	0.052A	0.36Kg	

• 외형도



3 결선 방법

본 제품은 전원선과 신호선이 인출됩니다. 다음 결선도를 참고하여 전원선과 신호선을 결선하십시오.

- AC 전원을 사용하는 제품은 극성(전선의 색상)에 관계없이 결선하십시오.
- DC 전원을 사용하는 제품은 흑색선을 (-)극성으로 결선하십시오.

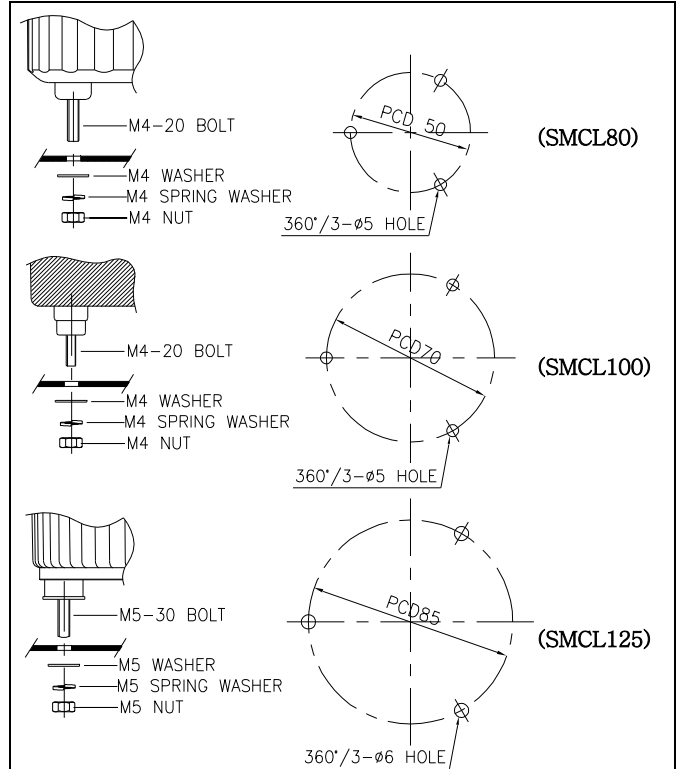
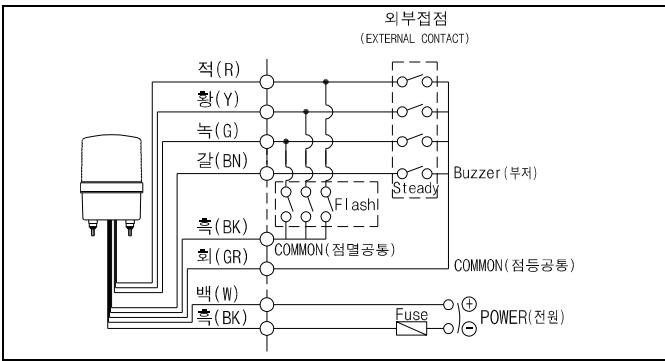
▶ 전원선

- 전원선 규격 : UL1015-NO.18(0.75sq) X 2C 400mm

▶ 신호선

- 신호선 규격 : UL1007-NO.22(0.3sq) 400mm

▶ SMCL80/ SMCL100/ SMCL125 결선도



5 사용 시 주의사항

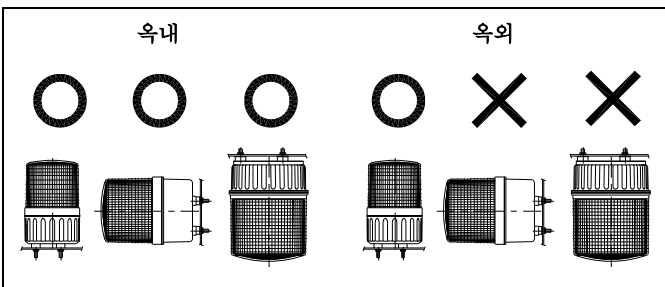
- 사용전압이 정격전압보다 심하게 상승하거나 하강하면 제품수명이 단축되거나, 동작불량 등의 문제가 발생합니다. 사용전압을 정격전압의 ±5% 이내의 범위로 맞추십시오.
- 그로브나 몸체에 신나, 벤젠 등의 화학물질이 접촉되면 제품이 손상되거나 변색, 변형 될 수 있으니 주의하십시오.
- 제품에 강한 충격을 가하지 마십시오. 부품 파손이나 쇼트의 원인이 됩니다.
- 몸체케이스 밖으로 나오는 선을 강하게 당기지 마십시오. 고장의 원인이 됩니다.

6 고장 처리

상황	주원인	처리방법
점등/점멸 불능	잘못된 결선	결선 재확인
희미한 점등	정격전압보다 낮은 전압공급	사용전압 확인
LED 신호 빛이 부분적으로 발산되지 않음	정격전압보다 높은 전압공급 - LED 손상	사용전압확인
점등은 되지만 점멸이 불능	잘못된 결선	결선 재확인

4 취부 방법

- 본 제품은 옥내용 일반구조로 제작되었습니다. 옥내 사용 시엔 어떠한 방향으로 설치하셔도 좋습니다.
- 옥외사용 시엔 빗물의 침투가 적은 곳에 수직 정방향으로 설치하여 제한적으로 사용하십시오.



- 가급적 수분과 분진, 그리고 진동이나 충격이 적은 곳에 부착하십시오.
- 제품을 부착하고자 하는 곳에 드릴로 알맞은 취부 구멍을 내십시오. (취부 구멍의 치수는 외형도 참고)
- SMCL80/ SMCL100 형은 제품 밀면의 취부볼트에 장착된 너트(M4-3EA)를, 사용하여 제품을 고정시키십시오.
- SMCL125 형은 제품 밀면의 취부볼트에 장착된 너트(M5-3EA)를, 사용하여 제품을 고정시키십시오.