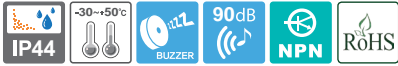


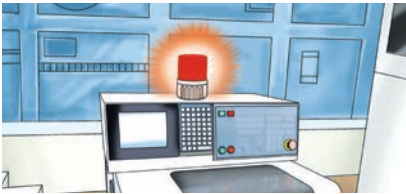
# SMCL series

다색 LED 점등/점멸 표시등



## 1대의 표시등으로 2~3색의 신호를 전달하는 다색 LED 표시등

SMCL series는 한 개의 표시등 공간과 비용으로 2~3개의 신호를 전달할 수 있는 경제형 모델입니다.



### 공통사항(SMCL80/ SMCL100/ SMCL125)

- 다색 LED를 사용하여 하나의 표시등으로 2~3색의 신호를 전달하는 경제형 모델
- LED 다층 배광시스템을 적용하여 렌즈 전 면적으로 균일한 신호빛 확산
- 렌즈 색상이 우유색과 같이 은은하여 근거리 작업자의 시선 및 정서 안정
- 부저 내장 가능 : 음량 Max. 90dB at 1m
- 점등-점멸 선택 가능
- 점멸수 : 60~80/min
- 재질 : 그로브-AS, 몸체-ABS, 반사체-내열성 ABS
- 사용 주위 온도 : -30°C ~ +50°C
- 보호등급 : IP44
- 기술인증 : CE
- RoHS 대응



SMCL80

### SMCL80 외경 80mm 다색 LED 점등/점멸 표시등

형식	전압	전류	인증	중량	색상
SMCL80	DC12V	0.234A	CE DC24V 한정	0.18kg	<ul style="list-style-type: none"> <li>● R-적</li> <li>● A-황</li> <li>● G-녹</li> </ul>
	DC24V	0.132A		0.18kg	
	AC110V	0.066A		0.28kg	
	AC220V	0.033A		0.28kg	



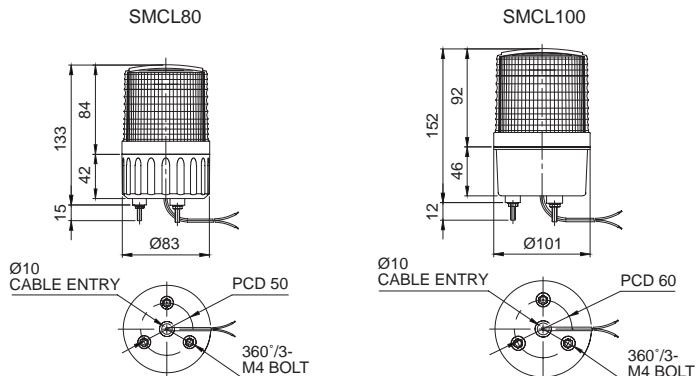
SMCL100

### SMCL100 외경 100mm 다색 LED 점등/점멸 표시등

형식	전압	전류	인증	중량	색상
SMCL100	DC12V	0.387A	CE DC24V 한정	0.23kg	<ul style="list-style-type: none"> <li>● R-적</li> <li>● A-황</li> <li>● G-녹</li> </ul>
	DC24V	0.212A		0.23kg	
	AC110V	0.093A		0.32kg	
	AC220V	0.046A		0.32kg	

### 외형도

(단위 : mm)



# SMCL series

## 다색 LED 점등/점멸 표시등



SMCL125

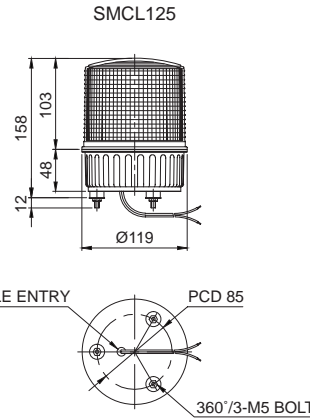
### SMCL125 외경 125mm 다색 LED 점등/점멸 표시등

형식	전압	전류	인증	중량	색상
SMCL125	DC12V	0.410A	CE DC24V 한정	0.27kg	● R-적 ● A-황 ● G-녹
	DC24V	0.227A		0.27kg	
	AC110V	0.104A		0.36kg	
	AC220V	0.052A		0.36kg	



외형도

(단위 : mm)

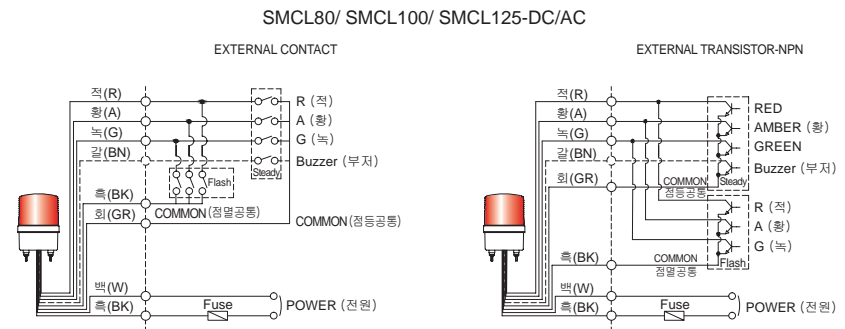


결선정보

- SMCL 모델은 외부접점과 트랜지스터를 이용하여 결선할 수 있습니다.
- 트랜지스터를 이용하여 결선할 경우에는 NPN트랜지스터를 사용하여 정확하게 결선하시기 바랍니다.
- 전원선 : 전선규격 UL1015 AWG18(0.75sq) × 2C 400mm
- 신호선 : 전선규격 UL1007 AWG22(0.3sq) 400mm
- 본 제품의 전원은 극성 구별없이 사용할 수 있습니다.(무극성)



결선도



사용자 주문 사양

- 벽면 취부대 : 전원선을 중앙부 또는 벽면으로 인출할 수 있는 구조입니다.

- SMCL80



벽면 취부대 TWS80



벽면 취부대 TWA80

- SMCL100/ SMCL125



벽면 취부대 SWP125



벽면 취부대 SWM125



모델선정

SMCL100	BZ	3	220	RAG
[형번]	[부저]	[색수]	[전압]	[색상]
· SMCL80 · SMCL100 · SMCL125	· 무지정 · 부저 없는형 · BZ지정 · 부저 내장형	· 2-2색 · 3-3색	· 12-DC12V · 24-DC24V · 110-AC110V · 220-AC220V	● R-적 ● A-황 ● G-녹