

# SM30 / SM40 / SM200 / SM400

## OPERATING MANUAL

### 모터 사이렌

Motor Siren

큐라이트 제품을 구입해 주셔서 감사합니다.  
 제품을 보다 안전하고 오래 사용할 수 있도록 본 취급설명서를 자세히 읽어보신 후 올바르게 사용해 주시기 바랍니다.

### 1 제품 특징

- 내구력이 우수하여 선박, 크레인, 호이스트, 화재 경보등의 경보 전달용으로 적합합니다.
- 몸체 표준 색상 : RED-SM30,SM200,SM400, GRAY-SM40
- 재질 :  
 DIECAST AL-SM200,SM400. STEEL-SM30. ABS-SM40.
- 절연 저항 : 100MΩ (at 500V DC)
- 내전압 : 500V AC, 50/60Hz in 1 minute
- 보호등급 : IP44
- 사용 주위온도 : -20℃~50℃

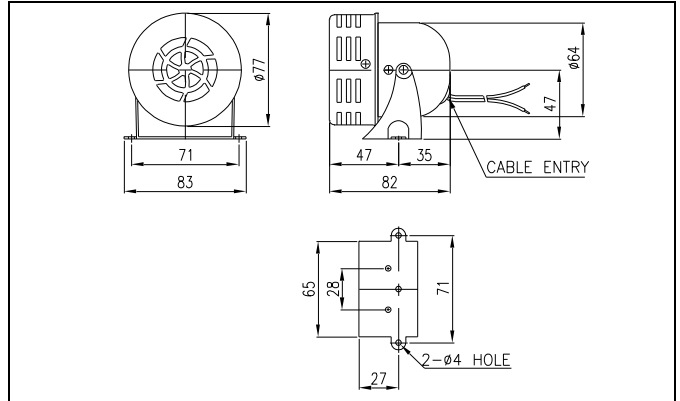
### 2 제품 사양 및 외형도

#### · 제품사양

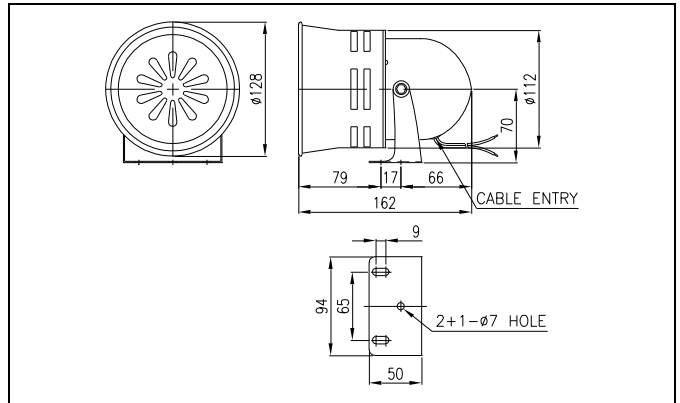
형식 Model	음량(Max)	전압 Rated	전류 Current	중량 Weight	회전수 RPM	정격 Rating
SM30	114dB	DC12V	3.23A	0.29Kg	10,000	10min.
		DC24V	1.78A	0.29Kg		
		AC110V	1.34A	0.55Kg		
		AC220V	1.00A	0.55Kg		
SM40	116dB	DC12V	6.78A	0.54Kg	7,000	10min.
		DC24V	3.67A	0.54Kg		
		AC110V	1.00A	0.69Kg		
		AC220V	0.73A	0.69Kg		
SM200	120dB	DC24V	7.82A	2.19Kg	7,200	10min.
		AC110V	2.67A	2.72Kg		
		AC220V	1.49A	2.72Kg		
SM400	123dB	DC24V	4.40A	3.19Kg	7,600	3min.
		AC110V	4.00A	3.75Kg		
		AC220V	2.80A	3.75Kg		

#### · 외형도

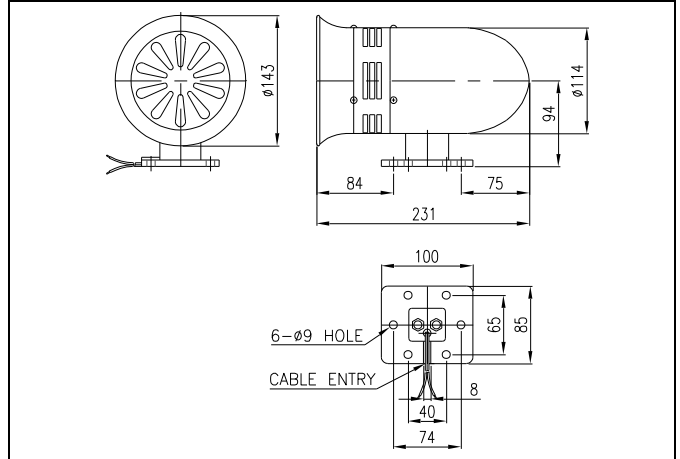
##### 1) SM30



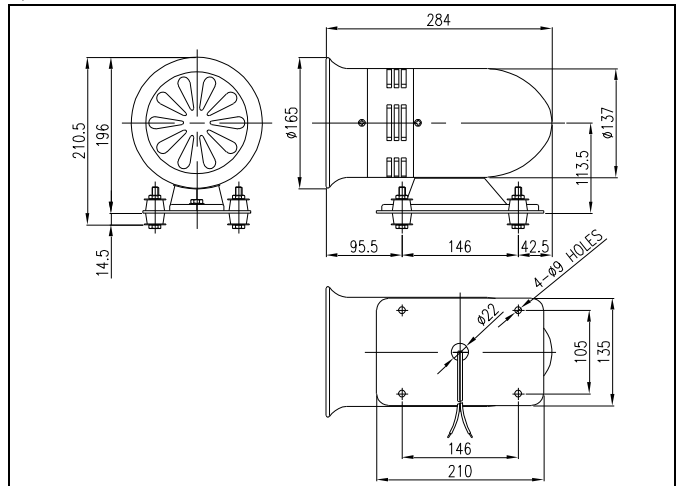
##### 2) SM40



##### 3) SM200



##### 4) SM400



### 3 결선 방법

▪ 제품별 인출된 전원선의 규격은 아래표를 참조하십시오.

제품명	인출 전원선 규격
SM400	1.25sq
SM200	0.75sq
SM40	0.75sq
SM30	0.75sq

- AC 전원을 사용하는 제품은 극성(전선의 색상)에 관계없이 결선하십시오.
- DC 전원을 사용하는 제품은 흑색선 단자를 -극성으로 결선하십시오.

### 4 취부 방법

- 제품을 부착하고자 하는 곳에 드릴로 알맞은 취부 구멍을 내십시오. (취부 홀의 치수는 외형도 참고)
- 별도의 취부볼트를 사용하여 아래표의 볼트, 너트를 사용하여 제품을 고정시키십시오.

제품명	볼트, 너트 규격	볼트, 너트 수(SET)
SM400	M8	4
SM200	M8	6
SM40	M6	3
SM30	M4	2

### 5 사용 시 주의사항

- 사용전압이 정격전압보다 심하게 상승하거나 하강하면 제품수명이 단축되거나, 동작불량 등의 문제가 발생합니다. 사용전압을 정격전압의 ±5% 이내의 범위로 맞추십시오.
- 10 분 이상 연속 사용시에는 제품의 수명단축 및 고장의 원인이 될 수 있으니 장시간 연속사용을 하지 마십시오.
- 몸체에 신나, 벤젠 등의 화학물질이 접촉되면 제품표면이 손상될 수 있으니 주의하십시오.

### 6 고장 처리

상황	주원인	처리방법
음량 저하	정격전압보다 낮은 전압 인가	사용 전압 확인
기준치 이상의 높은 음량출력	정격전압보다 높은 전압 인가	사용 전압 확인
음량 출력 불능	잘못된 결선	결선 재확인
	전원 미 공급	전원 공급 확인
	모터 불량	본사 및 가까운 대리점에 문의