

SLP5130 SERIES

OPERATING MANUAL

방폭형 리미트 스위치

Explosion-Proof Limit Switch

큐라이트 제품을 구입해 주셔서 감사합니다.
 제품을 보다 안전하고 오래 사용할 수 있도록 본 취급설명서를
 자세히 읽어보신 후 올바르게 사용해 주시기 바랍니다.

1 제품 특징

- 접촉재나 몰딩을 이용하지 않은 구조로 높은 밀폐성을 지녀 안정성이 우수
- 당사 독자 구조인 2중 스프링 복귀시스템을 채택, 장기간 동안 스위치 ON 상태를 유지한 후에도 안정된 동작 특성을 발휘
- 외부에 사용된 볼트 및 너트 종류는 스텐 재질(SUS)을 사용하여 내부식성이 우수
- 석유화학플랜트, 화약공장, 유조선 도장기계 등과 같이 인화폭발의 위험이 상존하는 장소의 안전 스위치로 적합
- 몸체 표준 색상 : MUNSELL NO. 5.0
- 재질 : 몸체 - DIECAST AL,
 볼트너트 류, 스프링, 로드 - 스텐레스 스틸
 롤러 - POM
- 보호구조 : 내압방폭(Ex d IIC T6), 분진 방폭(Ex DP T6)
- 방수방진(IP66)구조
- 기술인증 : KOSHA, KIMM (SLP5130AL 모델에만 적용),
 IECEx (SLP5130AL, RL, R 모델에만 적용)
- 내한형(-40℃~+40℃)과 내열형(+5℃~+120℃)은 주문사양으로 제작, 공급

2 제품 사양

1. 동작 사양

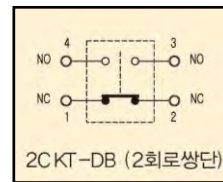
보호구조	Ex d IIC T6/IP66	
기계적 수명	50만회 이상	
전기적 수명	10만회 이상	
허용동작빈도	기계적	120회/분
	전기적	30회/분
절연저항	100MΩ이상 at 500VDC	
접촉저항(초기치)	25mΩ이하	
내전압 (50/60HZ 1분간)	비연속 단자간	AC1000V, 50~60Hz 1분당
	각단자와 비중전금속부간	AC2000V, 50~60Hz 1분당
내충격	내 구	약1000m/s ² (100G)
	오동작	약250m/s ² (25G)
진동	10~55 HZ 복진폭 1.5mm	
회로구성	2KCT-DB	
사용 주위온도 범위	-10~55℃	
사용 주위 습도 범위	45~85% RH	

2. 정격 및 회로 구성

정격 전압(v)	무유도 부하(A)				유도 부하(A)			
	저항 부하	램프 부하		유도 부하	전동기 부하			
		상시 폐로	상시 개로		상시 폐로	상시 개로		
AC 125	10	3	1.5	10	5	2.5		
250	6	2	1	10	5	1.5		
480	2	1.5	0.8	3	1.5	0.8		
DC 8	10	6	3	6	6	6		
14	10	6	3	6	6	6		
30	6	4	3	4	4	4		
125	0.8	0.2	0.2	0.8	0.8	0.2		
250	0.4	0.1	0.1	0.4	0.4	0.1		

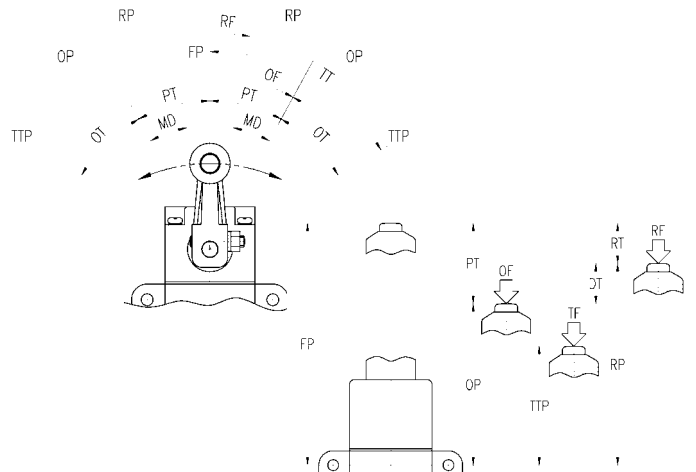
접점 : 2CKT-DB(2 회로쌍단)

회로구성 :



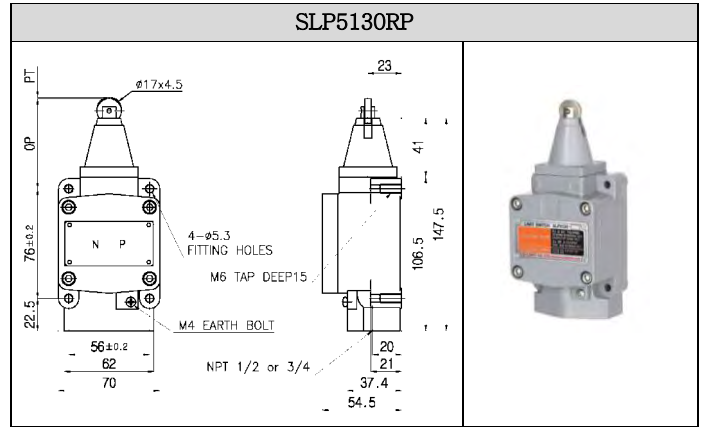
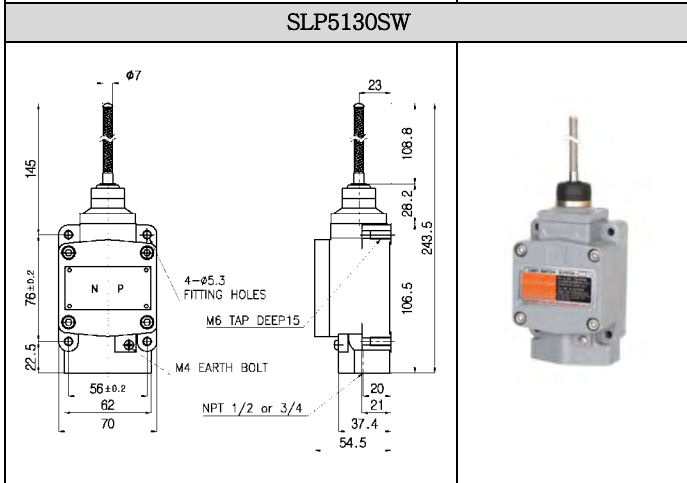
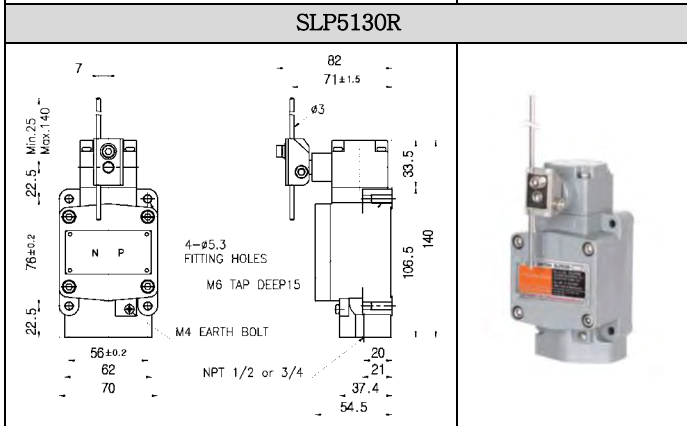
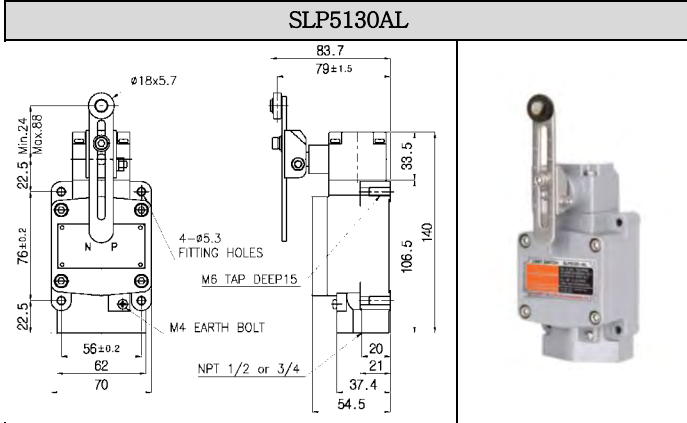
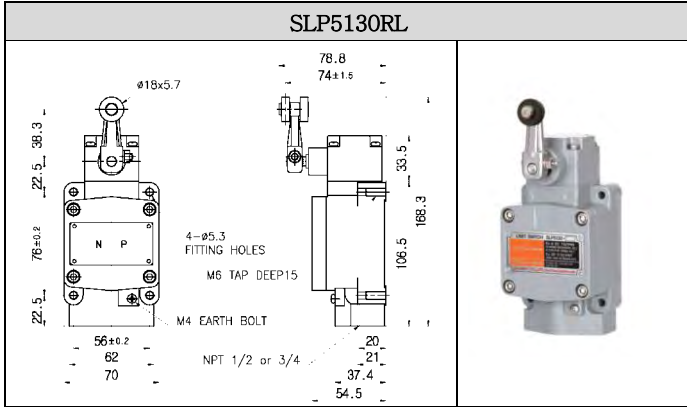
돌입전류	상시폐로	최대 20A
	상시개로	최대 10A
사용주위온도	-10℃~+55℃(단 얼지않은 것)	
사용주위습도	95%RH 이하	

3. 동작 특성

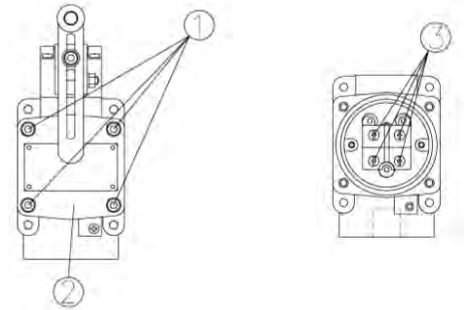


ACTUATOR의 종류	형번	동작특성				
		O.F max.g	R.F min.g	P.T max	T.T min	M.D min
Roller lever	SLP5130-RL	1,300	210	15°	70°	12°
Adjustable roller lever	SLP5130-AL					
Roller plunger	SLP5130-RP	2,850	810	2 mm	-	1 mm
Fork roller lever	SLP5130-R	150	25	15°	40°	12
Spring wire	SLP5130-SW	150	-	20 mm	-	-

3 제품 외형도



4 제품 구조도



5 결선 방법

1) 먼저 필히 전원을 차단하십시오.

2) 뚜껑 분리

• 뚜껑 볼트①을 풀어 뚜껑②를 분리하십시오

3) 전원부 체결

• ③의 볼트를 풀어 케이블을 조립

전원선은 체결시 단자부에 O형 터미널(내경 $\phi 4.2$)를 사용하십시오. O형 터미널은 재질을 C5212 또는 동일 성능 이상의 재질을 사용 하십시오.

• 전원선의 굵기는 1.25sq 이상을 사용 하십시오.

• 외부전선 인입시 NPT 1/2 방폭형케이블그랜드를 사용 하십시오. (CABLE ENTRY 1 개소)

• 내열온도는 90℃ 이상의 케이블을 사용 하십시오.

4) 조립은 분해의 역순으로 하십시오

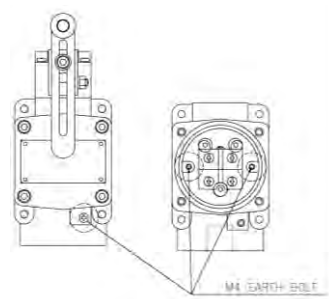
5) 접지

• M4 스프링 와셔 붙이 볼트(재질 SUS)를 사용하여 접지 하십시오

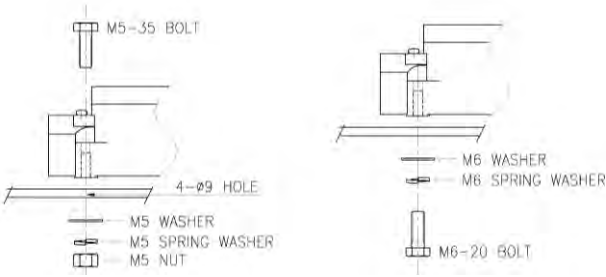
• 접지선 체결시에는 몸체 연결부에 O형 터미널(내경 $\phi 4.2$)를 사용 하십시오.

• O형터미널의 재질을 C5212(동일 성능의 도체)를 사용 하십시오.

• 접지선의 굵기는 4mm 이상을 사용 하십시오.



6 취부 방법



- 본 제품은 내압방폭형, 옥외용 방수, 방진 구조로 제작되었습니다.
- 가급적 수분과 분진, 그리고 진동이나 충격이 적은 곳에 부착하십시오.
- 제품을 부착하고자 하는 곳에 드릴로 알맞은 취부 구멍을 내십시오. (취부 구멍의 치수는 외형도 참고)
- 제품은 M5 볼트를 사용하여 제품 전면에서 혹은 M6 볼트를 사용하여 제품 후면에서 취부 할 수 있습니다.

7 사용 시 주의사항

- 본 제품은 방수, 방진형으로 제작되었습니다. 전원선 연결, 보수, 점검 등의 작업을 위해 **제품을 해체 조립하실 경우에는 필히 각 부분의 체결볼트를 최대한 조여 기밀성을 유지**하십시오.
- 사용전압이 정격전압보다 심하게 상승하거나 하강하면 제품수명이 단축되거나, 동작불량 등의 문제가 발생합니다. 사용전압을 정격전압의 $\pm 5\%$ 이내의 범위로 맞추십시오.
- 그로브나 몸체에 신나, 벤젠 등의 화학물질이 접촉되면 제품이 손상되거나 변색, 변형 될 수 있으니 주의하십시오.

8 고장처리

- 제품의 체결 상태 및 각 부품의 체결상태를 주 1 회 이상 점검하십시오.
- 제품의 오동작 또는 이상 발생시에는 입력 전압 및, 결선을 재확인 하십시오, 이상이 없을시에는 우측의 AS 관련 연락처로 연락후 담당자에게 문의 바랍니다.