

SLP5130  
series

방폭형 리미트 스위치 Explosion-Proof Limit Switch

**Ex d IIC T6, IP67**  
**Ex d IIC T6 Gb, IP66**  
**Ex tb IIIC T85°C Db, IP66**

SLP5130 - Aluminum Housing  
SLP5130 - Brass Housing

알루미늄하우징  
황동하우징



한국기계연구원, 한국안전보건공단 검정품,  
국제방폭인증



■ 특징 (Features)

- 접착제나 몰딩을 이용하지 않은 구조로 높은 밀폐성을 지녀 안정성이 우수
- 당사 독자 구조인 2중 스프링 복귀시스템을 채택, 장기간 동안 스위치 ON 상태를 유지한 후에도 안정된 동작 특성을 발휘
- 내부에 내한마이크로스위치, 내한그리스, 실리콘 패키징을 사용하여 내한성 향상 (IECEX 방폭인증 규격 제품)
- 외부에 사용된 볼트 및 너트 종류는 스텐 재질(SUS)을 사용하여 내부식성이 우수
- 석유화학플랜트, 화약공장, 유조선 도장기계 등과 같이 인화폭발의 위험이 상존하는 장소의 안전 스위치로 적합
- 몸체 표준 색상 : 5130 MUNSELL NO. N5.0
- 재질 : 몸체 - 5130 : DIECAST Al, FORGING BRASS  
볼트너트류, 스프링 로드 - 스텐레스 스틸  
롤러 - 5130 : POM,
- 보호구조  
IECEX - Ex d IIC T6 Gb / Ex tb IIIC T85°C Db, IP66  
KIMM, KOSHA - Ex d IIC T6, IP67
- 기술인증 : KOSHA, KIMM, ABS, IECEX
- 내한형(-40°C~+40°C)과 내열형(+50°C~+120°C)은 주문사양으로 제작 공급  
IECEX 방폭인증 규격 제품은 주문사양으로 제작 공급

- Excellent stability by strong airtightness with the structure of using no adhesive
- Strong returning system with double spring enables the product to maintain its steady operating even after long switch-on.
- Built-in Anti-freezing micro switch, cold resistant grease and silicon packing realize better low-temperature resistance (IECEX compliant product)
- Product of strong anti-corrosion by using stainless(SUS) bolts and nuts.
- Suitable for places such as petrochemical plant, gunpowder lant, oil tanker and explosion.
- Standard Body Color : 5130 MUNSELL NO. N5.0
- Material : Body - Diecast Al, Forging BRASS  
Cover, Bolt & Nut, Spring Rod - Stainless Steel  
Roller - POM(SLP5130)
- Protection Class  
IECEX - Ex d IIC T6 Gb / Ex tb IIIC T85°C Db, IP66  
KIMM, KOSHA - Ex d IIC T6, IP67
- Certificate : KOSHA, KIMM, ABS, IECEX
- Cold-proof type (Usage Temperature : -40°C~+40°C) and Heat-resisting type (Usage Temperature : +50°C~+120°C)are suppliable under Custom-made.
- IECEX compliant product can optionally be provided.

■ 회로 구성 및 정격(Circuit & Electrical Rating)

2CKT-DB (2회로쌍단)

- 10A-125V      • 5A-250V
- 0.8A-125VDC      • 0.4A-250VDC

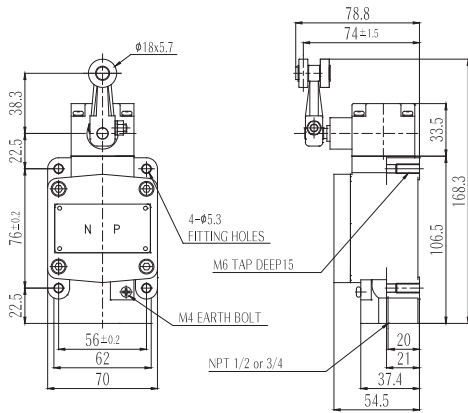
※ 상세한 부하별 정격은 Page 6을  
참고하십시오.  
※ Refer to page 6 for detailed  
electrical rating by load.

■ 사양(Specifications)

보호구조 (Protection Grade)		IP67 / IP66 (IECEX 방폭인증 규격 제품)
기계적 수명 (Mechanical Life)		Over 2 million operations
전기적 수명 (Electrical Life)		Over 0.2 million operations
허용동작빈도 (Allowable Operating Cycle)	기계적 (Mechanical)	120 Operations per minute max.
	전기적 (Electrical)	30 Operations per minute max.
절연저항 (Insulation Resistance)		100MΩ min. at 500V DC
접촉저항 (Initial Resistance)		50mΩ max.
내전압 (Dielectric Strength)	비연속 단자간 (Between Non-continuous Terminal)	1000V AC, 50 to 60Hz for 1 minute
	각단자와 비충전 금속부간 (Between Each Terminal and Non-conducting Metal Part)	2000V AC, 50 to 60Hz for 1 minute
내충격 (Shock Resistance)	내구 (Destruction)	Approx. 1000m/s <sup>2</sup> (100G)
	오동작 (Malfunction)	Approx. 250m/s <sup>2</sup> (25G)
진동 (Vibration Resistance)		10 to 55Hz 1.5mm double amplitude (복진폭)
사용 주위온도 범위 (Allowable Operating Temperature Range)		-10°C ~ +55°C -55°C~+65°C (IECEX 방폭인증 규격 제품)
사용 주위습도 범위 (Ambient Humidity Range)		45 ~ 85% RH

SLP5130 SERIES  
**방폭형 리미트 스위치 Explosion-Proof Limit Switch**

**SLP5130-RL Roller Lever**



· 동작특성  
 Operating Characteristics

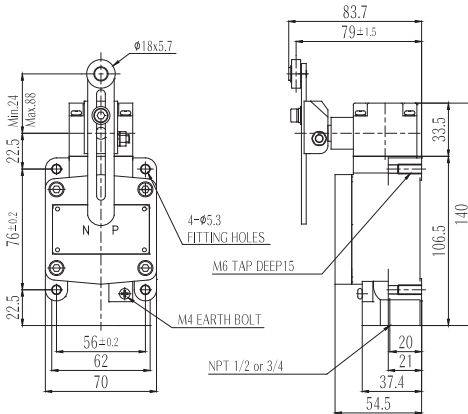
OF max.g	1,300
RF min.g	210
PT	15° ±5°
MD max	5°
TT mix	70°

· 중량(Weight)

SLP5130-RL	Abt. 0.77Kg
SLP5130-RL (BRASS)	Abt. 2.23Kg



**SLP5130-AL Adjustable Roller Lever**



· 동작특성  
 Operating Characteristics

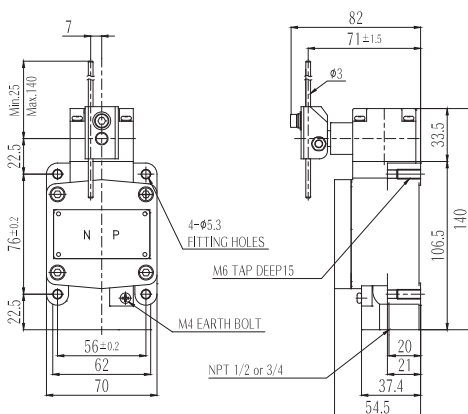
OF max.g	1,300
RF min.g	210
PT	15° ±5°
MD max	5°
TT mix	70°

· 중량(Weight)

SLP5130-AL	Abt. 0.80Kg
SLP5130-AL (BRASS)	Abt. 2.26Kg



**SLP5130-R Low Force Rod**



· 동작특성  
 Operating Characteristics

OF max.g	150
RF min.g	25
PT	15° ±5°
MD max	5°
TT mix	40°

· 중량(Weight)

SLP5130-R	Abt. 0.80Kg
SLP5130-R (BRASS)	Abt. 2.23Kg



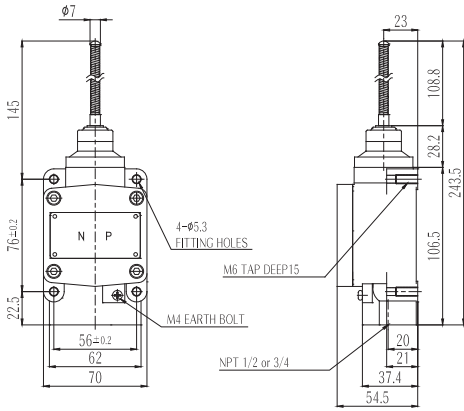
※ 주.

- 상기 치수중 지정하지 않은 부분의 치수 공차는 ±0.4mm 입니다.
- 본 제품은 내압 방폭형 제품입니다. 회로결선 시에는 필히 내압 방폭형 CABLE GLAND를 사용하여 기밀성을 유지하시기 바랍니다.
- 방폭용 CABLE GLAND를 사용하지 않을 상태로 옥외에 임시 설치하실 경우엔 출고 시 장착된 방수캡을 이용하여 밀폐성을 유지하시기 바랍니다.
- 케이블 인입구는 NPT1/2 표준 치수로 제작되며, NPT3/4 치수는 주문형으로 제작, 공급합니다.

※ Remarks & Caution

- The size allowance not indicated on the above is ±0.4mm.
- This product is explosion-proof type. Must use a cable gland of explosion-proof type to keep airtightness when wiring.
- Keep the cable entry airtight by using water-proof cap in case it is contemporary installed outdoor without using explosion-proof cable gland.
- Power Entry Standard : NPT1/2, (NPT3/4 is available under custom-made)

SLP5130-SW Spring Wire



• 동작특성  
Operating Characteristics

OF max.g	150
PT	20±10mm

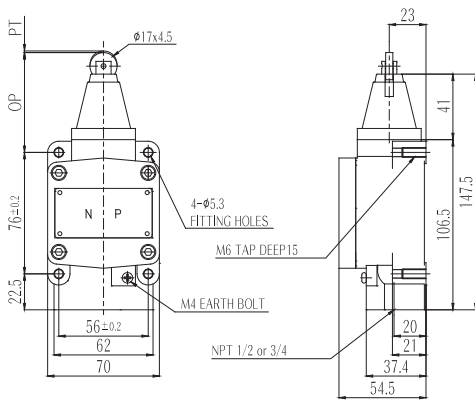
코일스프링 360° 무방향동작

• 중량(Weight)

SLP5130-SW	Abt. 0.65Kg
------------	-------------



SLP5130-RP Roller Plunger



• 동작특성  
Operating Characteristics

OF max.g	2,850
RF min.g	810
PT	2.0mm
MD max	1.0mm

• 중량(Weight)

SLP5130-RP	Abt. 0.65Kg
------------	-------------



- SLP5130-P(플러저형)은 주문형으로 공급합니다.
- SLP5130-P(Plunger Type) is available under custom-made.



※ 주.

1. 상기 치수중 지정하지 않은 부분의 치수 공차는 ±0.4mm 입니다.
2. 본 제품은 내압 방폭형 제품입니다. 회로결선 시에는 필히 내압 방폭형 CABLE GLAND를 사용하여 기밀성을 유지하시기 바랍니다.
3. 방폭용 CABLE GLAND를 사용하지 않음 상태로 옥외에 임시 설치하실 경우엔 출고 시 장착된 방수캡을 이용하여 밀폐성을 유지하시기 바랍니다.
4. 케이블 인입구는 NPT1/2 표준 치수로 제작되며, NPT3/4 치수는 주문형으로 제작, 공급합니다.

※ Remarks & Caution

1. The size allowance not indicated on the above is ±0.4mm.
2. This product is explosion-proof type. Must use a cable gland of explosion-proof type to keep airtightness when wiring.
3. Keep the cable entry airtight by using water-proof cap in case it is contemporary installed outdoor without using explosion-proof cable gland.
4. Power Entry Standard : NPT1/2, (NPT3/4 is available under custom-made)