

SLP2130  
series

방수형 리미트 스위치

Water-Proof Limit Switch

IP67

SLP2130 – Aluminum Housing

알루미늄하우징



한국기계연구원검정품



### ■ 특징 (Features)

- 동작 특성이 정밀하여 정밀기계의 사용에서 우수한 능력을 발휘
- 2중 스프링 복귀 시스템을 채택, 장기간 동안 스위치 ON 상태를 유지한 후에도 안정된 동작 특성을 발휘
- 외부에 사용된 볼트 및 너트 종류는 스텐 재질(SUS)을 사용하여 내부식성이 우수
- 제약공장, 식품가공기계, 세척기, 선박기관실, 시멘트 공장, 옥외설비용으로 적합
- 몸체 표준 색상 - MUNSELL NO. N5.0
- 재질 : 몸체 - DIECAST AL,  
커버, 볼트너트류, 스프링로드 - 스텐레스 스틸  
롤러 - POM
- 보호구조 : 방수, 방유, 방진구조(IP67)
- 기술인증 : KIMM
- 내한형(-40°C~+40°C)과 내열형(+50°C~+120°C)은 주문사양으로 제작, 공급

- Excellent functioning in precision instrument due to its minute operation.
- Strong returning system with double spring enables the product to maintain its steady operating even after long switch-on.
- Product of strong anti-corrosion by using stainless(SUS) bolts and nuts.
- Suitable for pharmaceutical factory, food processing machine, washing device, engine room, cement factory and outdoor facility etc.
- Standard Body Color - MUNSELL NO. N5.0
- Material : Body - Diecast Al  
Cover, Bolt & Nut, Spring Rod - Stainless Steel  
Roller - POM
- Protection Class : IP67 (for Water-Proof, Oil-Proof and Anti-Corrosion)
- Certificate : KIMM
- Cold-proof type (Usage Temperature : -40°C~+40°C) and Heat-resisting type(Usage Temperature : +50°C~+120°C)are suppliable under Custom-made.

### ■ 회로 구성 및 정격(Circuit & Electrical Rating)

	<ul style="list-style-type: none"> <li>• 10A-125V</li> <li>• 0.8A-125VDC</li> </ul>	<ul style="list-style-type: none"> <li>• 5A-250V</li> <li>• 0.4A-250VDC</li> </ul>
	<p>* 상세한 부하별 정격은 Page 6을 참고하십시오. * Refer to page 6 for detailed electrical rating by load.</p>	

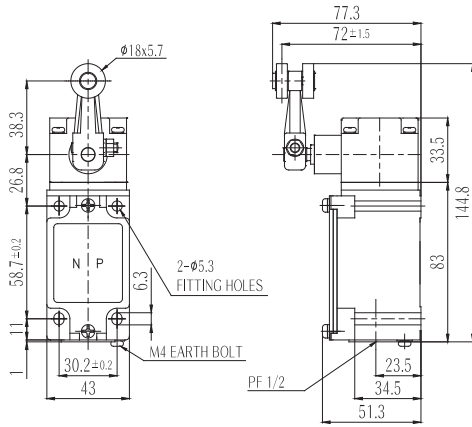
### ■ 사양 (Specifications)

보호구조 (Protection Grade)		IP67
기계적수명 (Mechanical Life)		Over 0.5 million operations
전기적수명 (Electrical Life)		Over 0.1 million operations
허용동작빈도 (Allowable Operating Cycle)	기계적 (Mechanical)	120 Operations per minute max.
	전기적 (Electrical)	30 Operations per minute max.
절연저항 (Insulation Resistance)		100M $\Omega$ min. at 500V DC
접촉저항 (Initial Resistance)		50m $\Omega$ max.
내전압 (Dielectric Strength)	비연속단자간 (Between Non-continuous Terminal)	1000V AC, 50 to 60Hz for 1 minute
	각단자와 비충전금속부간 (Between Each Terminal and Non-conducting Metal Part)	2000V AC, 50 to 60Hz for 1 minute
내충격 (Shock Resistance)	내구 (Destruction)	Approx. 1000m/s <sup>2</sup> (100G)
	오동작 (Malfunction)	Approx. 250m/s <sup>2</sup> (25G)
진동 (Vibration Resistance)		10 to 55Hz 1.5mm double amplitude(복진폭)
사용주위온도범위 (Allowable Operating Temperature Range)		-10°C ~ +55°C
사용주위습도범위 (Ambient Humidity Range)		45 ~ 85% RH

SLP2130 SERIES

방수형 리미트 스위치 Water-Proof Limit Switch

SLP2130-RL Roller Lever



• 동작특성  
Operating Characteristics

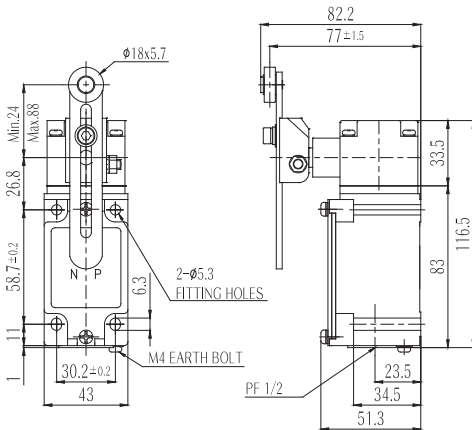
OF max.g	1,300
RF min.g	210
PT	15° ±5°
MD max	5°
TT min	70°

• 중량(Weight)

SLP2130-RL	Abt. 0.48Kg
------------	-------------



SLP2130-AL Adjustable Roller Lever



• 동작특성  
Operating Characteristics

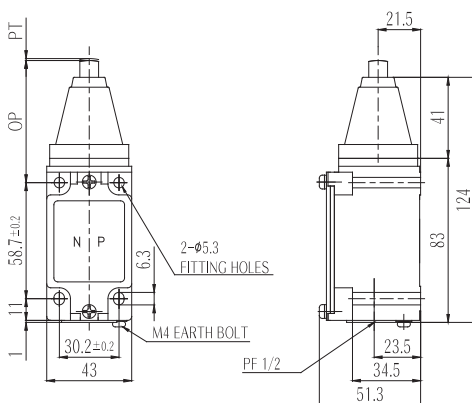
OF max.g	1,300
RF min.g	210
PT	15° ±5°
MD max	5°
TT min	70°

• 중량(Weight)

SLP2130-AL	Abt. 0.52Kg
------------	-------------



SLP2130-P Plunger



• 동작특성  
Operating Characteristics

OF max.g	2,850
RF min.g	810
PT	2.0mm
MD max	0.5mm

• 중량(Weight)

SLP2130-P	Abt. 0.36Kg
-----------	-------------



※주.

- 상기 치수중 지정하지 않은 부분의 치수 공차는 ±0.4mm 입니다.
- 방수 또는 옥외용으로 사용하실때는 방수용 콘넥터 또는 CABLE GLAND를 사용하시기 바랍니다.
- 방수용 콘넥터 또는 CABLE GLAND를 사용하지 않은 상태로 옥외에 임시 설치하실 경우에는 출고시 장착된 방수캡을 이용하여 기밀성을 유지하시기 바랍니다.
- 케이블 인입구는 PF1/2의 표준 치수로 제작합니다.

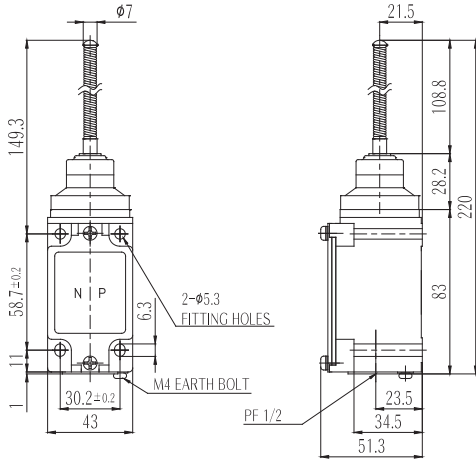
※Remarks & Caution

- The size allowance not indicated on the above is ±0.4mm.
- In case the product is installed outdoor or for water-proof usage, use water-proof connector or cable gland for cable entry.
- Keep the cable entry airtight by using water-proof cap in case it is contemporary installed outdoor without using water-proof connector or cable gland.
- Power Entry Standard : PF1/2

SLP2130 SERIES

방수형 리미트 스위치 Water-Proof Limit Switch

SLP2130-SW Spring Wire



• 동작특성  
Operating Characteristics

OF max.g	150
PT	20±10mm

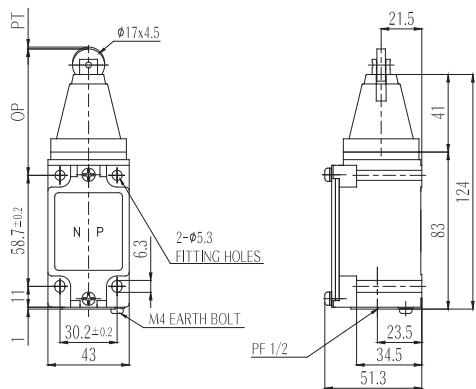
코일스프링 360° 무방향 동작

• 중량(Weight)

SLP2130-SW	Abt. 0.36Kg
------------	-------------



SLP2130-RP Roller Plunger



• 동작특성  
Operating Characteristics

OF max.g	2,850
RF min.g	810
PT	2.0mm
MD max	0.5mm

• 중량(Weight)

SLP2130-RP	Abt. 0.37Kg
------------	-------------



- SLP2130-R(가변로드형)은 주문형으로 공급합니다.
- SLP2130-R(Low Force Rod Type) is available under custom-made.



※주.

1. 상기 치수중 지정하지 않은 부분의 치수 공차는 ±0.4mm 입니다.
2. 방수 또는 옥외용으로 사용하실 때는 방수용 콘넥터 또는 CABLE GLAND를 사용하시기 바랍니다.
3. 방수용 콘넥터 또는 CABLE GLAND를 사용하지 않은 상태로 옥외에 임시 설치하실 경우엔 출고시 장착된 방수캡을 이용하여 기밀성을 유지하시기 바랍니다.
4. 케이블 인입구는 PF1/2의 표준 치수로 제작합니다.

※Remarks & Caution

1. The size allowance not indicated on the above is ±0.4mm.
2. In case the product is installed outdoor or for water-proof usage, use water-proof connector or cable gland for cable entry.
3. Keep the cable entry airtight by using water-proof cap in case it is contemporary installed outdoor without using water-proof connector or cable gland.
4. Power Entry Standard : PF1/2