

SKLR/SKMLR/SKMPLR

OPERATING MANUAL

자석 부착식 유선형 LED 반사경 회전 경고등 Streamlined Bulb Revolving Light with Magnet

큐라이트 제품을 구입해 주셔서 감사합니다.
제품을 보다 안전하고 오래 사용할 수 있도록 본 취급설명서를 자세히 읽어보신 후 올바르게 사용해 주시기 바랍니다.

1 제품 특징

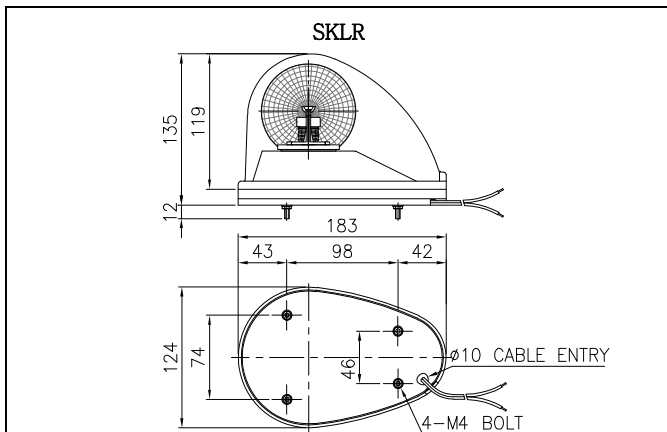
- 고휘도 POWER LED 를 광원으로 채택하여 수명이 반 영구적입니다.
- POWER LED 를 사용하여 소비전력이 적으며 전구형과 비교시 동등 이상의 밝기를 확보 하였습니다.
- 특수 다면 반사경을 적용하여 빛의 확산 효과가 높아 시인성이 우수합니다.
- SKMLR 형은 제품에 부착된 4 개의 자석이 차량의 곡면 에 따라 자유롭게 접촉됩니다.
- SKMPLR 형은 고무자석판이 차량의 곡면 전체에 강력 하게 흡착됩니다.
- 회전수 : 120~140RPM.
- 재질 : 그로브-PC, 몸체-PC, 반사경-내열성 ABS
- 보호등급 : IP54

2 제품 사양 및 외형도

1) SKLR 제품사양

형식	전압	전류	중량	색상
SKLR	DC12V	0.422A	0.38Kg	적색-R 황색-A 녹색-G 청색-B
	DC24V	0.266A	0.38Kg	

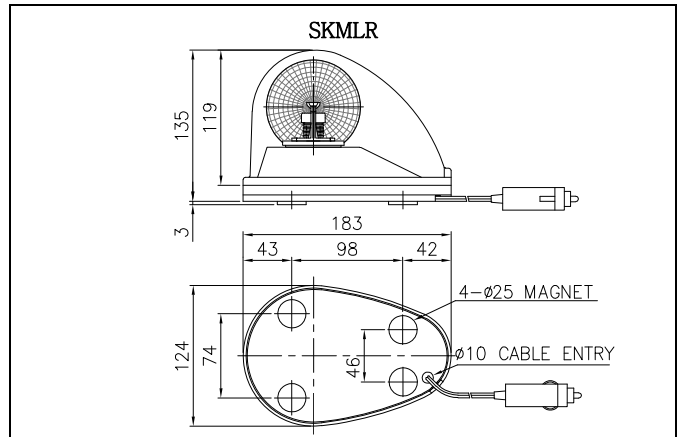
SKLR 외형도



2) SKMLR 제품사양

형식	전압	전류	중량	색상
SKMLR	DC12V	0.422A	0.46Kg	적색-R 황색-A 녹색-G 청색-B
	DC24V	0.266A	0.46Kg	

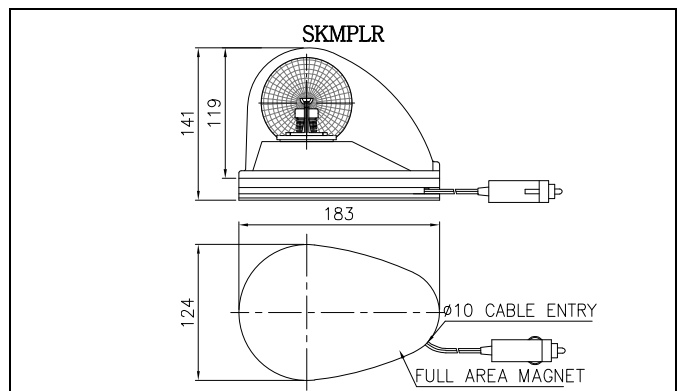
SKMLR 외형도



3) SKMPLR 제품사양

형식	전압	전류	중량	색상
SKMPLR	DC12V	0.422A	0.63Kg	적색-R 황색-A 녹색-G 청색-B
	DC24V	0.266A	0.63Kg	

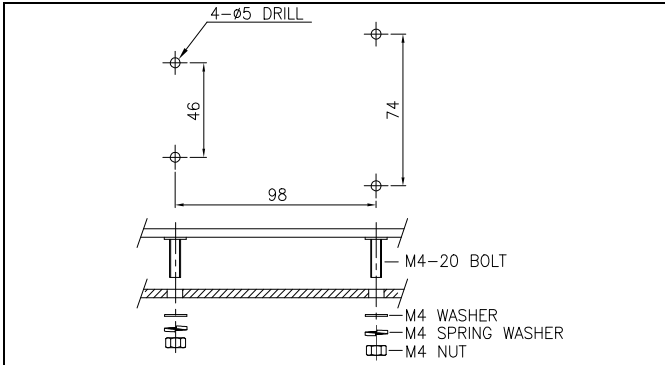
SKMPLR 외형도



3 결선 방법

- SKLR 제품은 UL1015-NO.18(0.75sq)X2C 400mm 의 전원선이 인출되어 있습니다.
- SKMLR, SKMPLR 제품은 IEC42(0.75sq)X2P 전선 2000mm 의 차량용 시거플러그로 구성되어 있습니다.
- SKMLR, SKMPLR 제품은 시거플러그를 차량의 시거잭에 체결하시면 경고등이 동작합니다.

4 부착 방법



- SKLR 형 제품은 부착하고자 하는 곳에 드릴로 알맞은 취부 구멍을 내십시오. (취부 구멍의 치수는 외형도 참고)
- SKLR 형 제품은 별도의 취부 볼트(M4-4EA)를 사용하여 제품을 고정시키십시오.
- SKMLR, SKMPLR 제품은 제품 하부에 자석이 부착되어 자력이 통하는 곳이면 어디든지 자유롭게 부착하실 수 있습니다. 특히 차량의 지붕에 부착 하는 경우 자석이 곡면을 따라 자연스럽게 접촉되어 강한 흡인력을 발휘합니다.

5 사용 시 주의사항

- 사용전압이 정격전압보다 심하게 상승하거나 하강하면 제품 수명이 단축되거나, 동작 불량 등의 문제가 발생합니다. 사용전압을 정격 전압의 $\pm 5\%$ 이내의 범위로 맞추십시오.
- 그로브나 몸체에 신나, 벤젠 등의 화학물질이 접촉되면 제품이 손상되거나 변색, 변형 될 수 있으니 주의하십시오.
- 제품에 강한 충격을 가하지 마십시오. 전구의 단선 및 쇼트의 원인이 됩니다.
- 몸체케이스 밖으로 나오는 전선을 강하게 당기지 마십시오. 고장의 원인이 됩니다.

6 고장처리

상황	주원인	처리방법
LED 신호 빛이 발산되지 않음.	LED 손상-정격보다 높은 전압 공급	사용전압 확인
회미한 점등 회전속도 저하	정격보다 낮은 전압 공급	사용전압 확인
회전불능	모터 고장	본사 또는 대리점에 문의
점등.회전 동시 불량	결선 불량	결선 재확인
	전원 미공급	전원공급 확인