

# SK series

## 유선형 전구/ LED 반사경 회전 경고등



SK/ SKH



SKM/ SKMH



SK series는 제품 내부에 예비 전구를 내장하여 소손 시 즉시 교체가 가능합니다.



### 모델선정

<b>SKMH</b>	-	<b>24</b>	-	<b>R</b>
[형번]		[전압]		[색상]
· SK		· 12-DC12V		· R-적
· SKH		· 24-DC24V		· A-황
· SKM				· G-녹
· SKMH				· B-청



### 공통사양(SK/ SKM/ SKMP/ SKMPLR)

- 소음과 마모가 적은 특수 동력 전달 시스템 채택
- 제품 내부에 구조물 덮개를 장착하여 외관이 미려
- 예비 전구 1개 장착
- 재질 : 그로브-PC, 몸체-PC, 반사경-PC/ SUS
- 회전수 : 120~140RPM
- 사용 주위 온도 : -20°C ~ +50°C
- 보호등급 : IP54



### SK/ SKH 유선형 전구 반사경 회전 경고등

- SKH형은 35W 할로겐 전구를 사용한 고휘도 제품

형식	전압	전류	전구			인증	중량	색상
			사양	규격	일련번호			
SK	DC12V	1.544A	12V15W	G23 15S	17	-	0.54kg	<ul style="list-style-type: none"> <li>● R-적</li> <li>● A-황</li> <li>● G-녹</li> <li>● B-청</li> </ul>
	DC24V	0.766A	24V15W	G23 15S	18		0.54kg	
SKH	DC12V	3.077A	12V35W	15S halogen	39	-	0.54kg	<ul style="list-style-type: none"> <li>● R-적</li> <li>● A-황</li> <li>● G-녹</li> <li>● B-청</li> </ul>
	DC24V	1.544A	24V35W	15S halogen	40		0.54kg	



### 결선정보

- 전원선 인출형, 전선규격 UL1015 AWG18(0.75sq)×2C 400mm
- DC 사양의 경우 흑색선이 (-)극성입니다.



### SKM/ SKMH 유선형 전구 반사경 회전 경고등

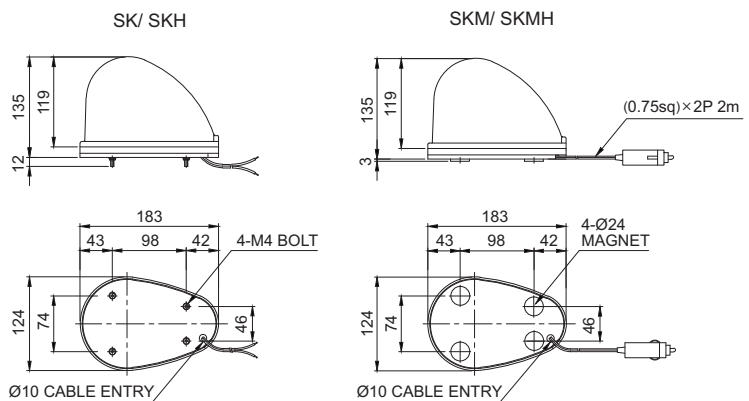
- 4개의 강력자석이 차량 곡면에 강력하게 흡착되는 구조
- SKMH형은 35W 할로겐 전구를 사용한 고휘도 제품

형식	전압	전류	전구			인증	중량	색상
			사양	규격	일련번호			
SKM	DC12V	1.544A	12V15W	G23 15S	17	-	0.58kg	<ul style="list-style-type: none"> <li>● R-적</li> <li>● A-황</li> <li>● G-녹</li> <li>● B-청</li> </ul>
	DC24V	0.766A	24V15W	G23 15S	18		0.58kg	
SKMH	DC12V	3.077A	12V35W	15S halogen	39	-	0.59kg	<ul style="list-style-type: none"> <li>● R-적</li> <li>● A-황</li> <li>● G-녹</li> <li>● B-청</li> </ul>
	DC24V	1.544A	24V35W	15S halogen	40		0.59kg	



### 외형도

(단위 : mm)



### 결선정보

- 차량 시가플러그 장착 IEC42(0.75sq)×2P 2m

# SK series

## 유선형 전구/ LED 반사경 회전 경고등



### 고무자석 착탈형(차량용) 회전 경고등



SKMP/ SKMPH



SKMPLR



차량의 표면에 흠집을 내지 않고 강력하게 흡착되는 특수 고무자석 채택!

SKMP, SKMPH, SKMPLR형은 대형 고무자석판을 사용한 제품으로 차체에 흠집을 내지 않습니다. 고무자석판 전체면이 차체에 강력하게 흡착되어 급정차, 비포장도로 등의 열악한 조건에서도 제품이 이탈되지 않습니다.



### SKMP/ SKMPH 유선형 전구 반사경 회전 경고등

- 차량 곡면을 따라 자유롭게 밀착되는 고무자석을 이용한 모델로 진동과 충격이 심한 차량 운행 환경에서 우수한 흡착력 발휘
- 고무자석 착탈 방식으로 차량 표면의 흠집 발생 방지
- 기기 내부에 예비 전구 1개 장착
- 차량 시가플러그를 통해 전원 공급
- DC(12V, 24V) 전용 제품

형식	전압	전류	전구			인증	중량	색상
			사양	규격	일련번호			
SKMP	DC12V	1.544A	12V15W	G23 15S	17	-	0.78kg	<ul style="list-style-type: none"> <li>● R-적</li> <li>● A-황</li> <li>● G-녹</li> <li>● B-청</li> </ul>
	DC24V	0.766A	24V15W	G23 15S	18		0.78kg	
SKMPH	DC12V	3.077A	12V35W	15S halogen	39	-	0.78kg	<ul style="list-style-type: none"> <li>● R-적</li> <li>● A-황</li> <li>● G-녹</li> <li>● B-청</li> </ul>
	DC24V	1.544A	24V35W	15S halogen	40		0.78kg	



### SKMPLR 유선형 LED 반사경 회전 경고등

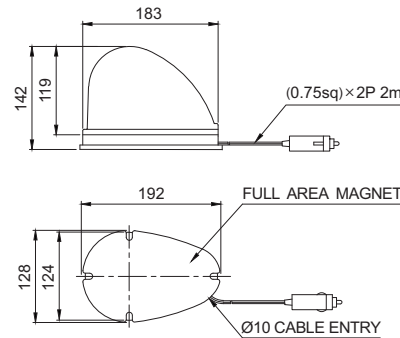
형식	전압	전류	인증	중량	색상
SKMPLR	DC12V	0.422A	-	0.63kg	<ul style="list-style-type: none"> <li>● R-적</li> <li>● A-황</li> <li>● G-녹</li> <li>● B-청</li> </ul>
	DC24V	0.266A		0.63kg	



### 외형도

(단위 : mm)

SKMP/ SKMPH/ SKMPLR



### 결선정보

- 차량 시가플러그 장착, IEC42(0.75sq) x 2P 2m



### 사용자 주문 사양

- 타원형의 고무자석판

타원형 고무자석판



### 모델선정

<b>SKMP</b>	-	<b>24</b>	-	<b>R</b>
[형번]		[전압]		[색상]
<ul style="list-style-type: none"> <li>· SKMP</li> <li>· SKMPH</li> <li>· SKMPLR</li> </ul>		<ul style="list-style-type: none"> <li>· 12-DC12V</li> <li>· 24-DC24V</li> </ul>		<ul style="list-style-type: none"> <li>● R-적</li> <li>● A-황</li> <li>● G-녹</li> <li>● B-청</li> </ul>