

SK series

유선형 LED 반사경 회전 경고등



SKLR



SKMLR



자율방범대 순찰차량에 적용된 SKMLR 모델

공통사양(SKLR/ SKMLR)

- 특수 LED 집광구조와 다면 반사경을 이용하여 상하좌우의 전 방향 시인성이 우수
- 소음과 마모가 적은 특수 동력 전달 시스템 채택
- 제품 내부에 구조물 덮개를 장착하여 외관이 미려
- 재질 : 그로브-PC, 몸체-PC, 반사경-내열성 ABS
- 회전수 : 120~140RPM
- 사용 주위 온도 : -20°C ~ +50°C
- 보호등급 : IP54

SKLR 유선형 LED 반사경 회전 경고등

- 4개의 취부볼트를 이용해 고정시키는 구조
- RoHS 대응

형식	전압	전류	인증	중량	색상
SKLR	DC12V	0.422A	-	0.38kg	● R-적 ● A-황
	DC24V	0.266A		0.38kg	● G-녹 ● B-청

결선정보

- 전원선 인출형, 전선규격 UL1015 AWG18(0.75sq)×2C 400mm
- DC 사양의 경우 흑색선이 (-)극성입니다.

SKMLR 유선형 LED 반사경 회전 경고등

- 4개의 강력자석이 차량 곡면에 강력하게 흡착되는 구조

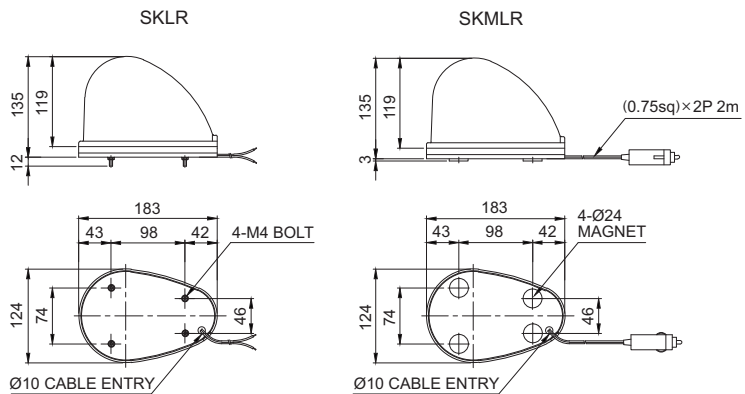
형식	전압	전류	인증	중량	색상
SKMLR	DC12V	0.422A	-	0.46kg	● R-적 ● A-황
	DC24V	0.266A		0.46kg	● G-녹 ● B-청

결선정보

- 차량 시가플러그 장착, IEC42(0.75sq)×2P 2m

외형도

(단위 : mm)



모델선정

SKLR	-	24	-	R
[형번]		[전압]		[색상]
· SKLR		· 12-DC12V		● R-적
· SKMLR		· 24-DC24V		● A-황
				● G-녹
				● B-청