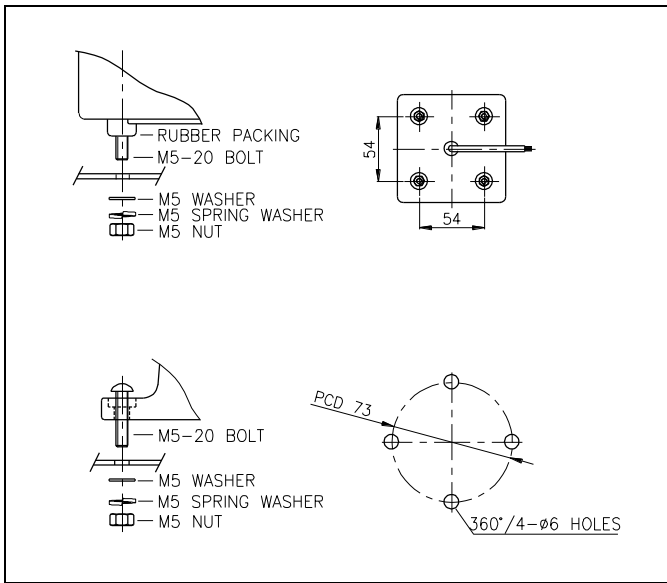
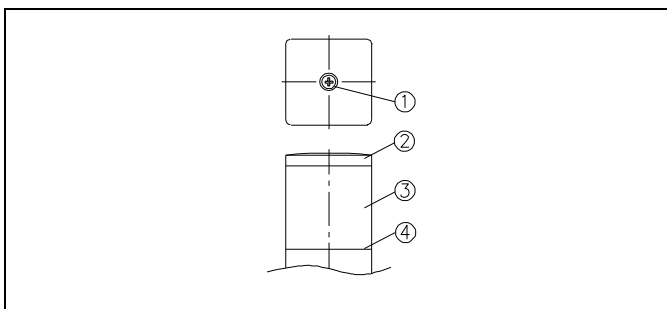


5 취부 방법

- 본제품은 옥내용 일반구조로 제작되었습니다. 옥의 사용을 금합니다.
- 가급적 수분과 분진, 그리고 진동이나 충격이 적은 곳에 부착하십시오.
- 제품을 부착하고자 하는 곳에 드릴로 알맞은 취부 구멍을 내십시오. (취부구멍의 치수는 외형도 참고)
- 제품 SJ 형은 제품 밑면의 취부볼트에 장착된 너트(M5-4EA)를 사용하여 제품을 고정시키십시오.
- 제품 SJP 형은 별도의 취부 볼트(M5-4EA)를 사용하여 제품을 고정시키십시오.



6 전구의 교체



1) 주의 ! 전원차단

필히 전원을 차단하시고 최소 1분 이상이 지난 후 교체하십시오.

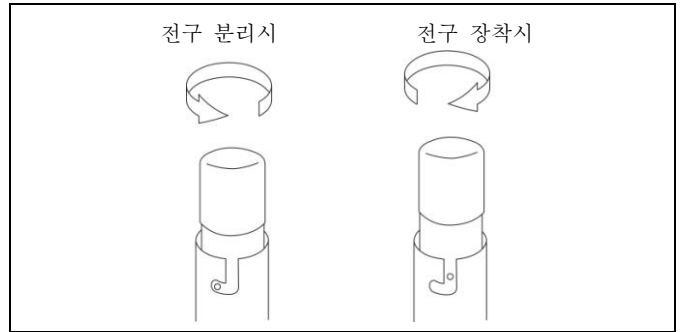
2) 그로브 분리

- 뚜껑 죄임 볼트(M5-1EA)①을 풀어 뚜껑②를 분리하십시오.
- 그로브③을 원하는 단만큼 빼내십시오.

3) 전구 교체

- 교환하고자 하는 전구가 정격전압과 일치하는지 확인하십시오. 정격용량 이상의 전구를 사용하면 제품수명이 단축되고, 그로브 및 반사경이 손상 되오니 정격용량(W) 또는 그 이하 용량의 전구를 사용하십시오.
- 전구의 분리 : 전구를 약간 눌러 시계 반대방향으로 돌리면 전구가 소켓으로부터 일정 길이만큼 이탈합니다.

- 전구의 장착 : 전구를 소켓에 넣어 약간 누른 후 시계방향으로 돌리면 소켓의 홈에 걸리면서 장착됩니다.



4) 그로브 조립

그로브 분리의 역순으로 조립하시되, 각 단 그로브에 부착된 고무패킹 ④가 제 위치에서 조립되도록 유의하십시오.

7 사용 시 주의사항

- 사용전압이 정격전압보다 심하게 상승하거나 하강하면 제품 수명이 단축되거나, 동작불량 등의 문제가 발생합니다. 사용전압을 정격전압의 ±5% 이내의 범위로 맞추십시오.
- 그로브나 몸체에 신나, 벤젠 등의 화학물질이 접촉되면 제품이 손상되거나 변색, 변형 될 수 있으니 주의하십시오.
- 제품에 강한 충격을 가하지 마십시오. 전구의 단선 및 쇼트의 원인이 됩니다.
- 몸체케이스 밖으로 나오는 선을 강하게 당기지 마십시오. 고장의 원인이 됩니다.

8 고장 처리

상황	주원인	처리방법
점등불능	전구 단선/풀림	전구 교환/재결
희미한 점등 회전속도 저하	정격보다 낮은 전압 공급	사용전압 확인
전구수명이 지나치게 짧음	정격보다 높은 전압 공급	
전구과열로 반사경 및 그로브 손상	정격용량 이상의 전구사용	정격용량의 전구로 교체
변압기 소손 (AC 사양품)		
회전불능	모터 고장	본사 또는 대리점에 문의
점등, 회전 동시 불능	결선 불량	결선 재확인
	전원 미공급	전원공급 확인