

SHDLR / SHD2LR

OPERATING MANUAL

신호음 내장 중부하 전구 반사경 회전형 경고등 Heavy Duty Bulb Revolving Light with Phone

큐라이트 제품을 구입해 주셔서 감사합니다.
제품을 보다 안전하고 오래 사용할 수 있도록 본 취급설명서를 자세히 읽어보신 후 올바르게 사용해 주시기 바랍니다.

1 제품 특징

- 알루미늄 하우징 제품으로 내구력이 우수합니다.
- 당사의 독창적인 LED 반사시스템을 이용하여 신호 빛의 발산 효과가 높습니다.
- 재질 : 그로브, 혼하우징-PC, 몸체-DIECAST AL, 보호망(장착형의 경우)-SUS316L
- 회전수 : 120~140RPM.(조절가능)
- 음량 : SHDLR 113~118dB/m, SHD2LR 113~118dB/m x 2
- 보호 등급 : IP66

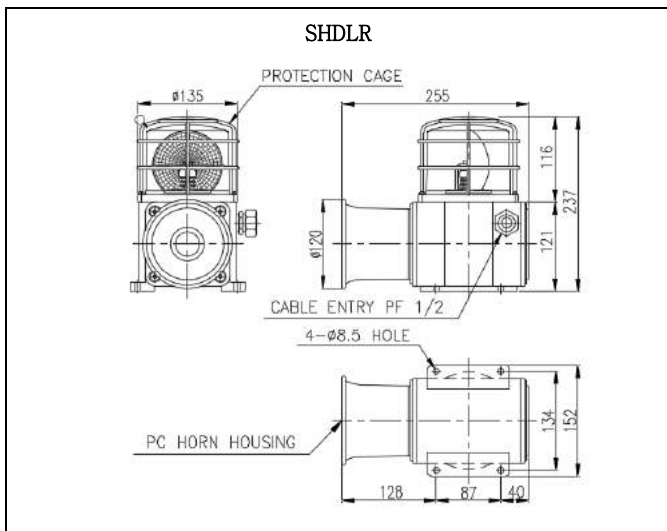
2 제품 사양 및 외형도

1) SHDLR

· 제품사양

형식	전압	전류	중량	회전수	색상
SHDLR	DC12V	2.633A	3.21Kg	120~140RPM.	적색-R 황색-A 녹색-G 청색-B
	DC24V	1.288A	3.21Kg		
	AC110V	0.308A	3.91Kg		
	AC220V	0.154A	3.91Kg		

· 외형도

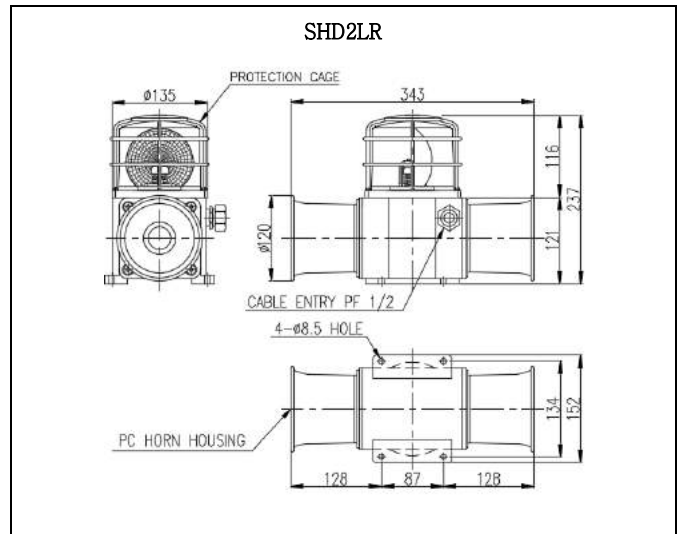


2) SHD2LR

· 일반사양

형식	전압	전류	중량	회전수	색상
SHD2LR	DC12V	4.844A	4.26Kg	120~140RPM.	적색-R 황색-A 녹색-G 청색-B
	DC24V	2.255A	4.26Kg		
	AC110V	0.535A	4.97Kg		
	AC220V	0.267A	4.97Kg		

· 외형도

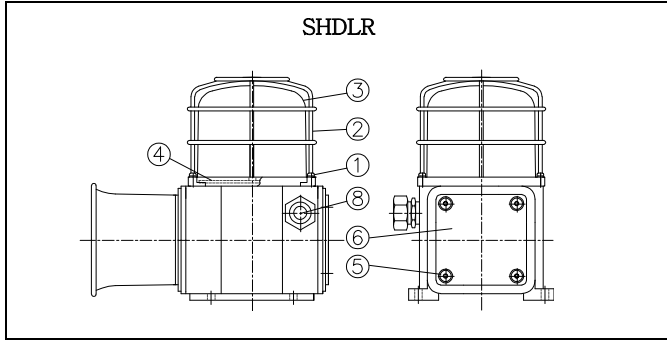


3 음색 사양(공통)

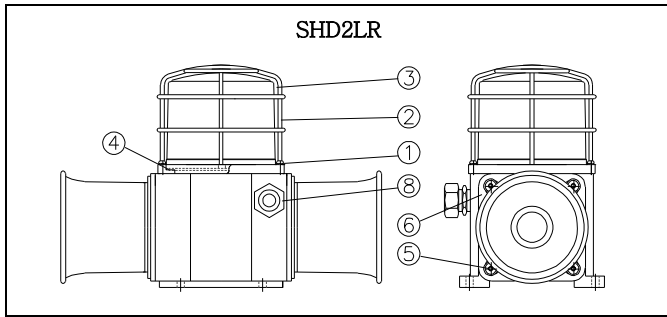
구분	주요 내장음	CH	음색	음량
WS	경고음 5 음	ch1 ch2 ch3 ch4 ch5	화재(火災) A-ANG 음 긴급(緊急) WA-U 음 구급(救急) PI-PO 음 삐익삐익 PI-PI 음 폼털리시 알람 PI~음	118dB (SHDLR) 118dB x 2 (SHD2LR)
WP	특수경고음 5 음	ch1 ch2 ch3 ch4 ch5	화재 A-ANG 음 띠익~ 삐익삐익 폼털리시 알람 일반 알람	118dB (SHDLR) 118dB x 2 (SHD2LR)
WM	멜로디 5 음	ch1 ch2 ch3 ch4 ch5	즐거운 나의집 엘리제를 위하여 삐꾸기 왈츠 피아노 소나타 터키 행진곡	118dB (SHDLR) 118dB x 2 (SHD2LR)
WA	알람 5 음	ch1 ch2 ch3 ch4 ch5	전령음(뚜루루음) 딩-동 음 전화벨 소리 삐삐삐삐 음 또르릉 음	116dB (SHDLR) 116dB x 2 (SHD2LR)
WV	음성신호 3 음	ch1 ch2 ch3	음성 녹음 재생 3 채널	113dB (SHDLR) 113dB x 2 (SHD2LR)

4 제품 구조도

1) .SHDLR 제품 구조도.



2) .SHD2LR 제품 구조도.



5 회전속도 조절(공통)

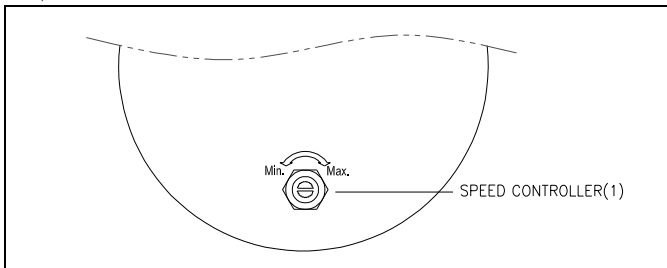
본 제품에는 사용자의 편의를 위해 조립기관에 회전속도 조절용 볼륨이 설치되어 있습니다. 상기 제품 구조도와 아래 설명을 잘 읽어 보신 후 사용법에 맞게 조작하시기 바랍니다.

1) 그로브(보호망)분리

M4 볼트 4EA①을 풀어 그로브링(보호망)②과 그로브③을 분리하고 조립판④를 확인하십시오.

2) 회전수 조절

- 회전수 조절 볼륨(1)-SPEED CONTROLLER(1)을 시계 방향으로 돌리면 회전수가 증가하며, 반시계 방향으로 돌리면 감소합니다.
- 무리한 힘을 가하면 볼륨이 파손될 수 있으니 주의하시기 바랍니다.

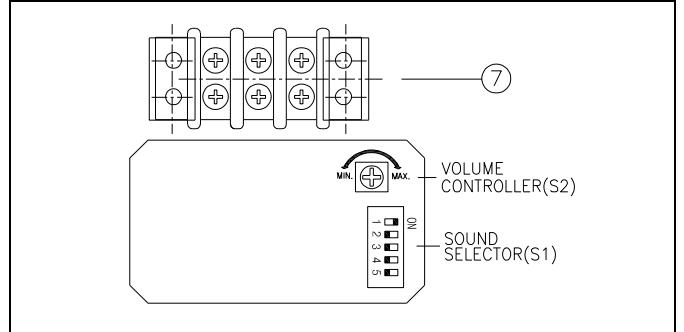


3) 그로브(보호망)조립

그로브 (또는 그로브와 보호망)조립은 분리과정의 역순으로 행하십시오.

6 음색선택, 음량조절, 전원선 결선 방법

상기 제품 구조도와 아래 설명을 잘 읽어 보신 후 사용법에 맞게 조작하시기 바랍니다.



1) 몸체 커버 분리

- 몸체 커버 볼트 (M5 4EA)⑤를 풀고 커버⑥을 분리하십시오.

2) 음색 선택 방법

- 본 제품은 5 가지 음색이 내장되어 있습니다. 표준품(내부 스위치를 이용해 음색 선택)은 음색선택 스위치(S1)-SOUND SELECTOR(S1)을 이용하여 원하는 음색을 선택 하십시오.
- 외부접점을 이용해 음색을 선택하는 주문형(LC)은 4)항의 결선방법을 참고해 음색을 선택하십시오.

3) 음량 조절 방법

본 제품은 음량조절용 볼륨(S2)-VOLUME CONTROLLER(2)가 내장되어 있습니다. 볼륨을 시계 방향으로 돌리면 음량이 증가하며 반시계 방향으로 돌리면 감소합니다.

4) 전원선 연결 방법

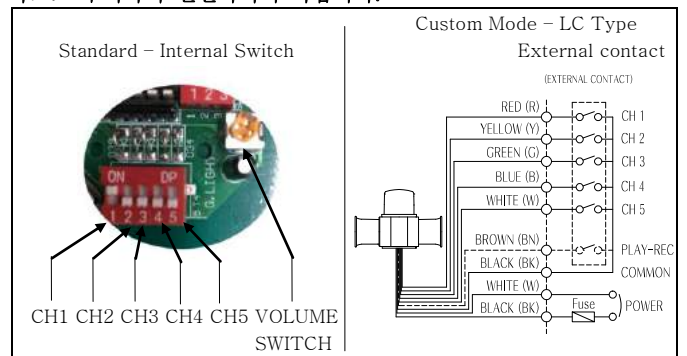
- 몸체 내부에 부착된 단자대⑦을 확인하십시오. (SHD2LR의 경우 단자대 미장착)
- 전원 전선의 끝단은 안전한 결선을 위하여 "O"형 또는 "U"형 터미널을 이용하십시오.
- 단자대에 전원선을 결선하십시오.

■ 외부접점으로 음색을 선택하는 주문형(LC)의 결선

- 외부 접점을 이용해 음색을 선택하는 주문형(LC)은 전원선과 신호선이 외부로 인출 됩니다. 다음과 같이 결선하시기 바랍니다.
- 전원선 규격 : UL1015-NO.18(0.75sq) X 2C 400mm
- 신호선 규격 : UL1007-NO.22(0.3sq) 400mm

※ 주의 !

Common 선과 각 신호선에 전원이 인가되면 음색 불량이 발생하므로 주의하여 결선하시기 바랍니다.



5) 전원선 인입구 처리

- 케이블 인입구⑧은 방수용콘넥터 또는 케이블그랜드를 사용하여 밀폐성을 유지하십시오.
- **케이블 인입구를 밀폐하지 않은 상태로 옥외에 방치하면** 수분이나 먼지 등의 침투로 제품이 손상될 수 있습니다.

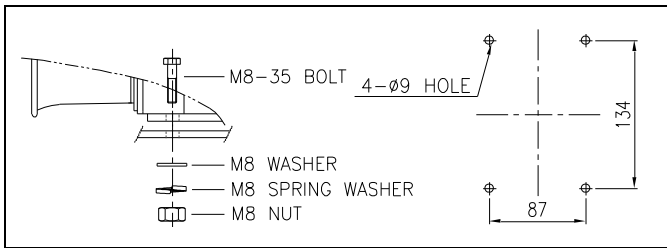
6) 몸체 커버 장착

커버를 해체과정의 역순으로 조립하십시오.

음량 출력 불능	잘못된 결선	결선 재확인
	HORN 불량	본사 및 가까운 대리점에 문의
점등, 회전 동시 불능	전원 미공급	전원 공급 확인
	결선불량	결선 재확인

5 취부 방법

- 본 제품은 옥외용 방수, 방진구조로 제작되었습니다. 가급적 진동이나 충격이 적은 곳에 수직 정방향으로 부착하십시오.
- 제품을 부착하고자 하는 곳에 드릴로 알맞은 취부 구멍을 내십시오. (취부구멍의 치수는 외형도 참고)
- 별도의 취부 볼트 (M8-4EA)를 사용하여 제품을 고정시키십시오.



6 사용 시 주의사항

- 본 제품은 방수, 방진형으로 제작되었습니다. 전원선 연결, 보수, 점검 등의 작업을 위해 **제품을 해체 조립하실 경우에는 필히 각 부분의 체결볼트를 최대한 조여 기밀성을 유지하십시오..**
- 케이블 인입구는 방수형 케이블 그랜드 또는 방수형 콘넥터를 사용하여 기밀성을 유지하십시오. **케이블 인입구를 밀폐하지 않은 상태로 옥외에 방치하면** 수분이나 먼지 등의 침투로 제품이 손상될 수 있습니다.
- 사용전압이 정격전압보다 심하게 상승하거나 하강하면 제품수명이 단축되거나, 동작불량 등의 문제가 발생합니다. 사용전압을 정격전압의 ±5% 이내의 범위로 맞추십시오.
- 그로브나 몸체에 신나, 벤젠 등의 화학물질이 접촉되면 제품이 손상되거나 변색, 변형 될 수 있으니 주의하십시오.
- 제품에 강한 충격을 가하지 마십시오. 부품 파손이나 쇼트의 원인이 됩니다.

9 고장 처리(공통)

상황	주원인	처리방법
LED 신호 빛이 부분적으로 발산되지 않음	LED 부분 손상-정격보다 높은 전압 공급	사용 전압 확인
희미한 점등 회전속도 저하	정격보다 낮은 전압 공급	사용전압 확인
	AC110V 사용시 전압선택스위치 220V 로 잘못 선택 (AC 전압사양 제품)	전압선택스위치 110V 로 조작
2중 음색 출력	음색 신호선 쇼트	결선 재확인
	음색 선택스위치 불량	본사 및 가까운 대리점에 문의