

# SHDL / SHD2L

## OPERATING MANUAL

신호음 내장 중부하 LED 점등/점멸 표시등  
Heavy Duty LED Steady/Flashing Light with Phone

큐라이트 제품을 구입해 주셔서 감사합니다.  
제품을 보다 안전하고 오래 사용할 수 있도록 본 취급설명서를 자세히 읽어보신 후 올바르게 사용해 주시기 바랍니다.

### 1 제품 특징

- 고휘도 LED 를 광원으로 채택한 알루미늄 하우징 제품으로 내구력이 우수합니다.
- 당사의 독창적인 직배광 시스템을 이용하여 신호 빛의 발산효과가 높습니다.
- 제품에 내장된 음색스위치 및 음량조절 볼륨을 통해 음색선택이나 음량조절이 가능합니다
- 재질 : 몸체-DIECAST AL, 그로브,반사경,혼하우징-PC, 보호망-SUS316L
- 점멸수(점멸 동작시) : 60~80/min.
- 음량 : SHDL 113~118dB/m, SHD2L 113~118dB/m X 2
- 보호등급 : IP56
- 기술인증 : CE, KIMM, ABS

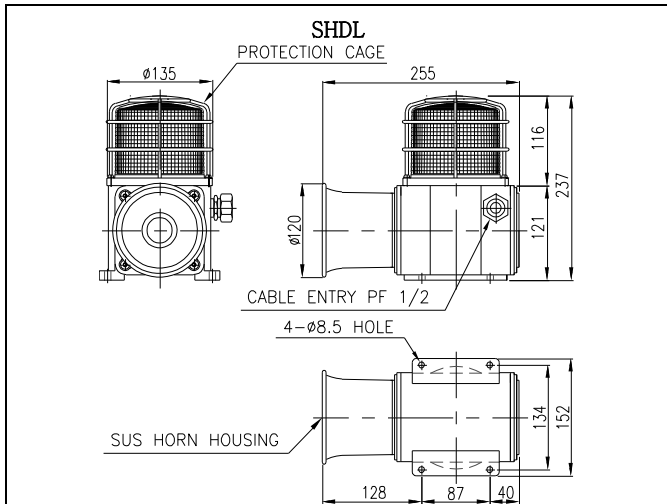
### 2 제품 사양 및 외형도

#### 1) SHDL

##### · 제품사양

형식	전압	전류	중량	점멸수	색상
SHDL	DC12V	2.511A	3.02Kg	60~80/min.	적색-R 황색-A 녹색-G 청색-B
	DC24V	1.222A	3.02Kg		
	AC110V	0.286A	3.39Kg		
	AC220V	0.143A	3.39Kg		

##### · 외형도

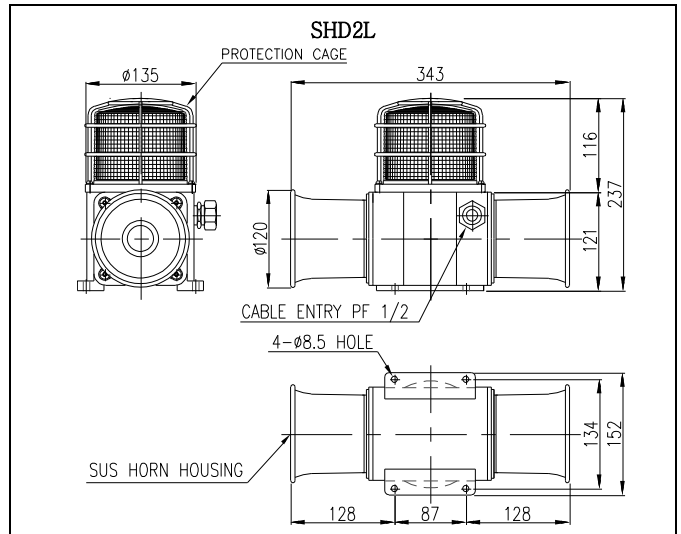


#### 2) SHD2L

##### · 제품사양

형식	전압	전류	중량	점멸수	색상
SHD2L	DC12V	4.722A	4.07Kg	60~80/min.	적색-R 황색-A 녹색-G 청색-B
	DC24V	2.188A	4.07Kg		
	AC110V	0.513A	4.45Kg		
	AC220V	0.256A	4.45Kg		

##### · 외형도

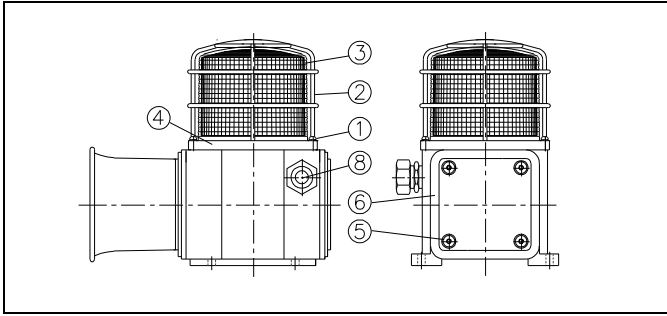


### 3 음색 사양(공통)

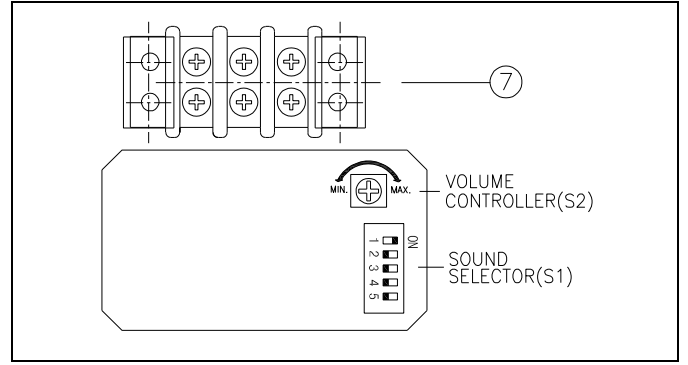
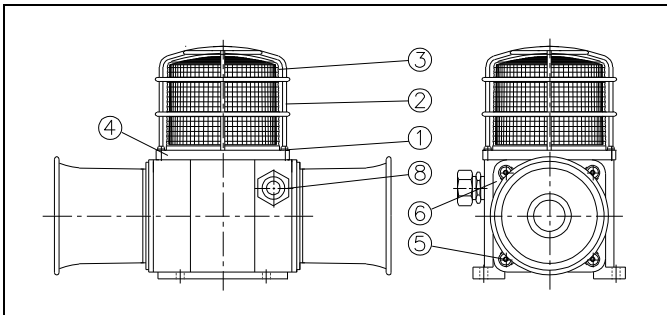
구분	주요 내장음	CH	음색	음량(Max)
WS	경고음 5 음	ch1	화재(火災) A-ANG 음	118dB (SHDL)
		ch2	긴급(緊急) WA-U 음	
		ch3	구급(救急) PI-PO 음	118dB x 2 (SHD2L)
		ch4	삐익삐익 PI-PI 음	
		ch5	폼릴리시 알람 PI~음	
WP	특수경고음 5 음	ch1	화재 A-ANG 음	118dB (SHDL)
		ch2	띠익~	
		ch3	삐익삐익	118dB x 2 (SHD2L)
		ch4	폼릴리시 알람	
		ch5	일반 알람	
WM	멜로디 5 음	ch1	즐거운 나의집	118dB (SHDL)
		ch2	엘리제를 위하여	
		ch3	빠꾸기 왈츠	118dB x 2 (SHD2L)
		ch4	피아노 소나타	
		ch5	터키 행진곡	
WA	알람 5 음	ch1	전령음(뚜루뚜음)	116dB (SHDL)
		ch2	딩-똥 음	
		ch3	전화벨 소리	116dB x 2 (SHD2L)
		ch4	삐삐삐삐 음	
		ch5	포르릉 음	
WV	음성신호 3 음	ch1		113dB (SHDL)
		ch2	음성녹음 재생 3 채널	113dB x 2 (SHD2L)
		ch3		

## 4 제품 구조도

### 1) SHDL 제품 구조도



### 2) SHD2L 제품 구조도



#### 1) 몸체 커버 분리

- 몸체 커버 볼트 (M5 4EA)⑤를 풀고 커버⑥을 분리하시고, 폰 제어기판에서 관련 부품을 확인하십시오.

#### 2) 음색 선택 방법

- 본 제품은 5 가지 음색이 내장되어 있습니다. 표준품(내부 스위치를 이용해 음색 선택)은 음색선택 스위치(S1)-SOUND SELECTOR(S1)을 이용하여 원하는 음색을 선택 하십시오.
- 외부접점을 이용해 음색을 선택하는 주문형(LC)은 4)항의 결선방법을 참고해 음색을 선택하십시오.

#### 3) 음량 조절 방법

본 제품은 음량조절용 볼륨(S2)-VOLUME CONTROLLER(2)가 내장되어 있습니다. 볼륨을 시계 방향으로 돌리면 음량이 증가하며 반시계 방향으로 돌리면 감소합니다.

#### 4) 전원선 연결 방법

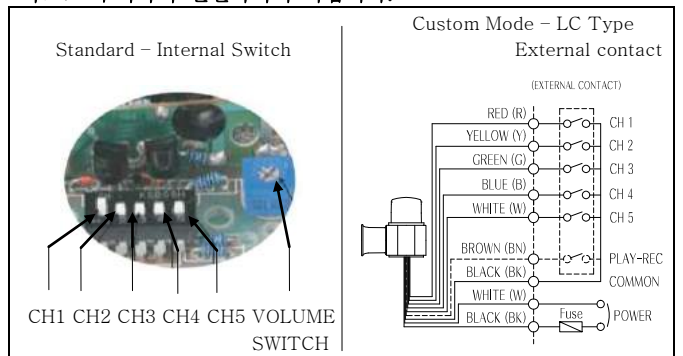
- 몸체 내부에 부착된 단자대⑦을 확인하십시오.
- 전원 전선의 끝단은 안전한 결선을 위하여 "O"형 또는 "U"형 터미널을 이용하십시오.
- 단자대에 전원선을 결선하십시오.
- AC 전원을 사용하는 제품은 극성(전선의 색상)에 관계없이 결선 하십시오.
- DC 전원을 사용하는 제품은 흑색선 단자를 (-)극성에 결선하십시오.

#### ■ 외부접점으로 음색을 선택하는 주문형(LC)의 결선

- 외부 접점을 이용해 음색을 선택하는 주문형(LC)은 전원선과 신호선이 외부로 인출 됩니다. 다음과 같이 결선하시기 바랍니다.
- 전원선 규격 : UL1015-NO.18(0.75sq)X2C 400mm
- 신호선 규격 : UL1007-NO.22(0.3sq) 400mm

#### ※ 주의 !

Common 선과 각 신호선에 전원이 인가되면 음색 불량이 발생하므로 주의하여 결선하시기 바랍니다.



## 5 점등/점멸동작 선택(공통)

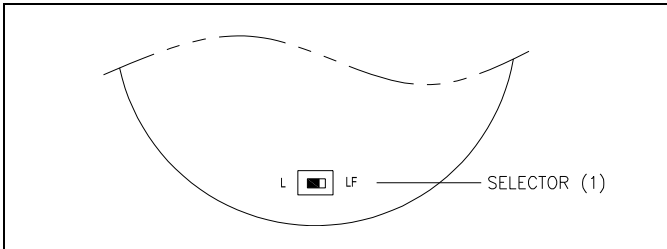
본 제품에는 사용자의 편의를 위해 조립기판에 점등/점멸 선택 스위치(1)-SELECTOR(1)이 설치되어 있습니다. 상기 제품 구조도와 아래 설명을 잘 읽어 보신 후 사용법에 맞게 조작하시기 바랍니다.

### 1) 그로브(보호망)분리

그로브링(보호망) 체결볼트(M4 볼트 4EA)①을 풀어 그로브링(보호망)②과 그로브③을 분리 한 후 조립기판④에서 점등/점멸 선택 스위치를 확인 하십시오.

### 2) 점등/ 점멸 동작 선택

점등/점멸 선택 스위치(1)-SELECTOR(1)을 이용하여 원하는 동작을 선택하십시오. 기본적으로 스위치가 L 위치에 있을 때 점등하며, LF 위치에서 점멸합니다.



### 3) 그로브와 보호망 조립

그로브와 보호망을 분리 과정의 역순으로 조립하십시오.

## 6 음색선택, 음량조절, 전원선 결선 방법

상기 제품 구조도와 다음의 설명을 잘 읽어 보신 후 사용법에 맞게 조작하시기 바랍니다.

### 5) 전원선 인입구 처리

- 케이블 인입구⑧는 방수용콘넥터(후렉시블 커넥터 #16 을 기본 사양으로 제공) 또는 케이블그랜드를 사용하여 밀폐성을 유지하십시오.
- **케이블 인입구를 밀폐하지 않은 상태로 옥외에 방치하면** 수분이나 먼지 등의 침투로 제품이 손상될 수 있습니다.

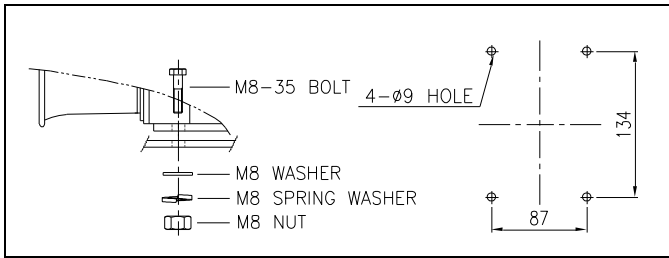
### 6) 커버 장착

커버를 해체과정의 역순으로 조립하십시오.

2중 음색 출력	음색 신호선 쇼트	결선 재확인
	음색 선택스위치 불량	본사 및 가까운 대리점에 문의
음량 출력 불능	잘못된 결선	결선 재확인
	HORN 불량	본사 및 가까운 대리점에 문의
점등, 점멸, 음량출력 동시 불능	전원 미공급	전원 공급 확인
	결선불량	결선 재확인

## 7 취부 방법 (공통)

- 본 제품은 옥외용 방수, 방진구조로 제작되었습니다. 가급적 진동이나 충격이 적은 곳에 수직 정방향으로 부착하십시오.
- 제품을 부착하고자 하는 곳에 드릴로 알맞은 취부 구멍을 내십시오. (취부구멍의 치수는 외형도 참고)
- 별도의 취부 볼트 (M8-4EA)를 사용하여 제품을 고정시키십시오.



## 8 사용 시 주의사항(공통)

- 본 제품은 방수, 방진형으로 제작되었습니다. 전원선 연결, 보수, 점검등의 작업을 위해 **제품을 해체 조립하실 경우에는 필히 각 부분의 체결볼트를 최대한 조여 기밀성을 유지하십시오..**
- 케이블 인입구는 방수형 케이블그랜드 또는 방수형 콘넥터를 사용하여 기밀성을 유지하십시오. **케이블 인입구를 밀폐하지 않은 상태로 옥외에 방치하면** 수분이나 먼지 등의 침투로 제품이 손상될 수 있습니다.
- 사용전압이 정격전압보다 심하게 상승하거나 하강하면 제품수명이 단축되거나, 동작불량 등의 문제가 발생합니다. 사용전압을 정격전압의 ±5% 이내의 범위로 맞추십시오.
- 그로브나 몸체에 신나, 벤젠 등의 화학물질이 접촉되면 제품이 손상되거나 변색, 변형 될 수 있으니 주의하십시오.
- 제품에 강한 충격을 가하지 마십시오. 부품 파손이나 쇼트의 원인이 됩니다.

## 9 고장 처리(공통)

상황	주원인	처리방법
LED 신호 빛이 부분적으로 발산되지 않음	LED 부분 손상-정격보다 높은 전압 공급	사용 전압 확인
기준치 이상의 높은 음량 출력	정격보다 높은 전압 공급	
희미한 점등, 음질 저하	정격보다 낮은 전압 공급	
점등은 되지만, 점멸동작 불가	잘못된 결선	결선 재확인