


SH8560
series

대형 중부하용 리미트 스위치 Large Size Heavy-Duty Use Limit Switch **IP56**

SH8560-Aluminum Housing
SH8560S-Brass Housing

알루미늄하우징
황동하우징

 한국기계연구원검정품

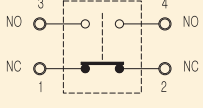


■ 특징 (Features)

- 헤드와 본체가 일체형으로 제작된 중부하 제품
- 기계적 강도가 높아 액튜에이터에 가해지는 불안정한 도그의 동작을 유연하게 흡수하여 안정된 동작을 수행
- 외부에 사용된 볼트 및 너트 종류는 스텐 재질(SUS)을 사용하여 내부식성이 우수
- 천정크레인, 대형콘베어, 대형산업기계, 옥외플랜트 설비용으로 적합
- 특히 SH8560S Series는 내부식성 및 내염성이 우수해 선박갑판기계, 항만하역설비, 부식성 산 및 알칼리성 가스가 상존하는 화학공장 등의 환경에서 우수한 성능 발휘
- 몸체 표준 색상 : MUNSELL NO. N2.0 (HAM MA TON SILVER)
- 재질 : 몸체 - DIECAST AL(SH8560), CAST BRASS(SH8560S)
볼트 너트류, 롤러, 레버 - 스텐레스 스틸
- 보호구조 : 방수, 방유, 방진구조(IP56)
- 기술인증 : KIMM
- 내한형(-40℃~+40℃)과 내열형(+50℃~+120℃)은 주문사양으로 제작, 공급

- Heavy duty product, head and body are integrated.
- As product has high mechanical intensity, it relaxedly absorbs irregular movement of dog given to actuator and itperforms steady working.
- Product of strong anti-corrosion by using stainless(SUS) bolts and nuts.
- Suitable for roof crane, large conveyor, industrial large-scale machine, outdoor plant etc.
- SH8560S series is excellent in anti-corrosion and flame-retardant.
- It therefore is suitable for such places/machines as loading and unloading equipment, deck machine and chemical factory where always exist corrosive acid and alkaline gas.
- Standard Body Color : MUNSELL NO. N2.0 (HAM MA TON SILVER)
- Material : Body - Diecast AL(SH8560), Cast Brass(SH8560S)
Cover, Bolt & Nut, Roller, Spring Rod - Stainless Steel
- Protection Class : IP56(for Water-Proof, Oil-Proof and Anti-Corrosion)
- Certificate : KIMM
- Cold-proof type (Usage Temperature : -40℃~+40℃) and Heat-resisting type (Usage Temperature : +50℃~+120℃) are suppliable under Custom-made.

■ 회로 구성 및 정격(Circuit & Electrical Rating)

| | | |
|--|--|--|
|  <p>2CKT-DB (2회로쌍단)</p> | <ul style="list-style-type: none"> • 10A-125V • 0.8A-125VDC | <ul style="list-style-type: none"> • 5A-250V • 0.4A-250VDC |
| | <p>※ 상세한 부하별 정격은 Page 6을 참고하십시오. ※ Refer to page 6 for detailed electrical rating by load.</p> | |

■ 사양(Specifications)

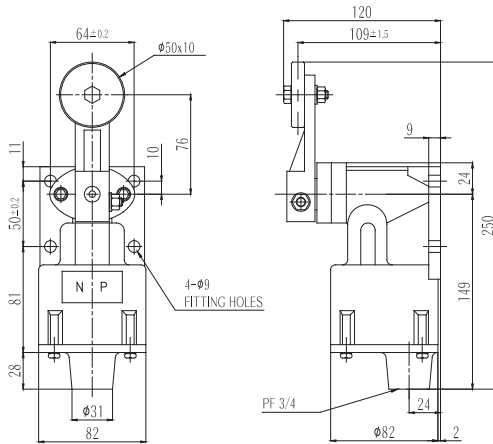
| | | |
|---|--|--|
| 보호구조 (Protection Grade) | | IP56 |
| 기계적 수명 (Mechanical Life) | | Over 0.5 million operations |
| 전기적 수명 (Electrical Life) | | Over 0.1 million operations |
| 허용동작빈도 (Allowable Operating Cycle) | 기계적 (Mechanical) | 120 Operations per minute max. |
| | 전기적 (Electrical) | 30 Operations per minute max. |
| 절연저항 (Insulation Resistance) | | 100M Ω min. at 500V DC |
| 접촉저항 (Initial Resistance) | | 50m Ω max. |
| 내전압 (Dielectric Strength) | 비연속단자간 (Between Non-continuous Terminal) | 1000V AC, 50 to 60Hz for 1 minute |
| | 각단자와 비충전 금속부간 (Between Each Terminal and Non-conducting Metal Part) | 2000V AC, 50 to 60Hz for 1 minute |
| 내충격 (Shock Resistance) | 내구 (Destruction) | Approx. 1000m/s ² (100G) |
| | 오동작 (Malfunction) | Approx. 300m/s ² (30G) |
| 진동 (Vibration Resistance) | | 10 to 55Hz 1.5mm double amplitude(복진폭) |
| 사용 주위온도 범위(Allowable Operating Temperature Range) | | -10℃ ~ +55℃ |
| 사용 주위습도 범위 (Ambient Humidity Range) | | 45 ~ 85% RH |

SH8560 SERIES

대형 중부하용 리미트 스위치 Large Size Heavy-Duty Use Limit Switch

SH8560-RL / SH8560S-RL

Roller Lever



· 동작특성
Operating Characteristics

| | |
|----------|----------|
| OF max.g | 1,850 |
| RF min.g | 350 |
| PT | 25° ± 5° |
| MD max | 5° |
| TT min | 60° |

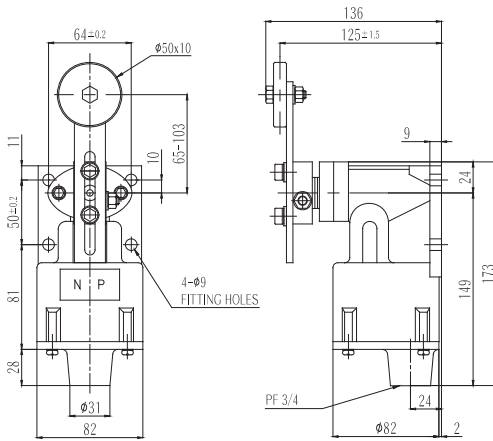
· 중량(Weight)

| | |
|------------|------------|
| SH8560-RL | abt. 1,9Kg |
| SH8560S-RL | abt. 4,4Kg |



SH8560-AL / SH8560S-AL

Adjustable Roller Lever



· 동작특성
Operating Characteristics

| | |
|----------|----------|
| OF max.g | 1,850 |
| RF min.g | 350 |
| PT | 25° ± 5° |
| MD max | 5° |
| TT min | 60° |

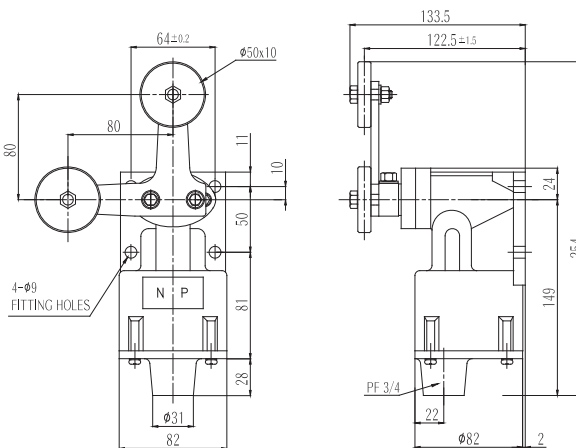
· 중량(Weight)

| | |
|------------|------------|
| SH8560-AL | abt. 2,0Kg |
| SH8560S-AL | abt. 4,4Kg |



SH8560-FL / SH8560S-FL

Fork Roller Lever



· 동작특성
Operating Characteristics

| | |
|----------|-------|
| OF max.g | 1,800 |
| PT | 75° |
| OT | 60° |

· 중량(Weight)

| | |
|------------|------------|
| SH8560-FL | abt. 2,1Kg |
| SH8560S-FL | abt. 4,6Kg |



※주.

1. 상기 치수중 지정하지 않은 부분의 치수 공차는 ±0.4mm 입니다.
2. 방수 또는 옥외용으로 사용할때는 방수용 콘넥터 또는 CABLE GLAND를 사용하시기 바랍니다.
3. 방수용 콘넥터 또는 CABLE GLAND를 사용하지 않은 상태로 옥외에 임시 설치하실 경우에는 출고 시 장착된 방수캡을 이용하여 기밀성을 유지하시기 바랍니다.
4. 케이블 인입구는 PF3/4의 표준 치수로 제작합니다.

※Remarks & Caution

1. The size allowance not indicated on the above is ±0.4mm.
2. In case the product is installed outdoor or for water-proof usage, use water-proof connector or cable gland for cable entry.
3. Keep the cable entry airtight by using water-proof cap in case it is contemporary installed outdoor without using water-proof connector or cable gland.
4. Power Entry Standard : PF3/4