

# SH1 / SH1T / SH2 / SH2T

## OPERATING MANUAL

### 중부하형 전구 반사경 회전형 경고등

### Heavy Duty Bulb Revolving Warning light

큐라이트 제품을 구입해 주셔서 감사합니다.

제품을 보다 안전하고 오래 사용할 수 있도록 본 취급설명서를 자세히 읽어보신 후 올바르게 사용해 주시기 바랍니다.

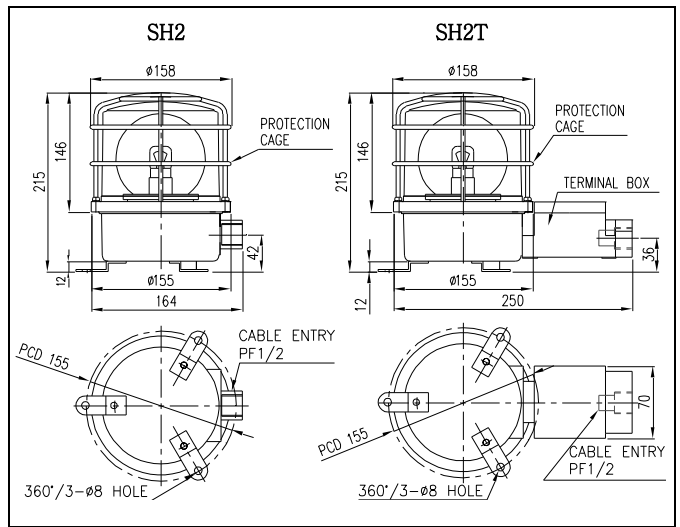
## 2) SH2/SH2T

### · 제품사양

형식	전압	전류	전구			중량	색상
SH2	DC12V	1.544A	12V15W	G23 15S	17	1.38Kg	적색-R 황색-A 녹색-G 청색-B
	DC24V	0.766A	24V15W	G23 15S	18		
SH2T (단자박스 부착)	AC110V	0.204A	12V15W	G23 15S	17	1.77Kg	
	AC220V	0.102A	12V15W	G23 15S	17		

\* 표시된 중량은 보호망(0.29kg)과 단자박스(0.46kg)가 포함되지 않은, SH2의 중량입니다.

### · 외형도



## 1 제품 특징

- 알루미늄 하우징 제품으로 내구력이 우수합니다.
- 특히 취득한 소음과 마모를 극소화한 특수 동력 전달 시스템을 적용하여 회전내구력이 우수합니다.
- 회전수 : 120~140RPM.(조절 가능)
- 재질 : 그로브-PC, 몸체-DIECAST Al, 반사경-PC  
보호망(장착형의 경우)- SUS316L
- 보호등급 : IP66
- 몸체 표준색상 : MUNSELL NO. : 7.5BG 7/2

## 2 제품 사양 및 외형도

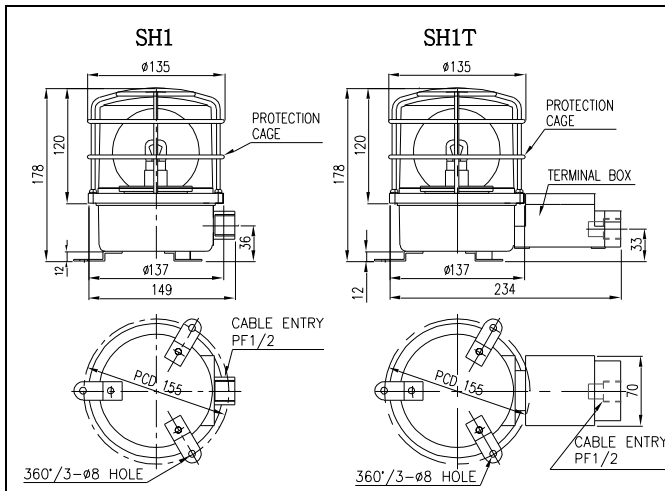
### 1) SH1 / SH1T

#### · 제품사양

형식	전압	전류	전구			중량	색상
SH1	DC12V	1.544A	12V15W	G23 15S	17	1.22Kg	적색-R 황색-A 녹색-G 청색-B
	DC24V	0.766A	24V15W	G23 15S	18		
SH1T (단자박스 부착)	AC110V	0.204A	12V15W	G23 15S	17	1.61Kg	
	AC220V	0.102A	12V15W	G23 15S	17		

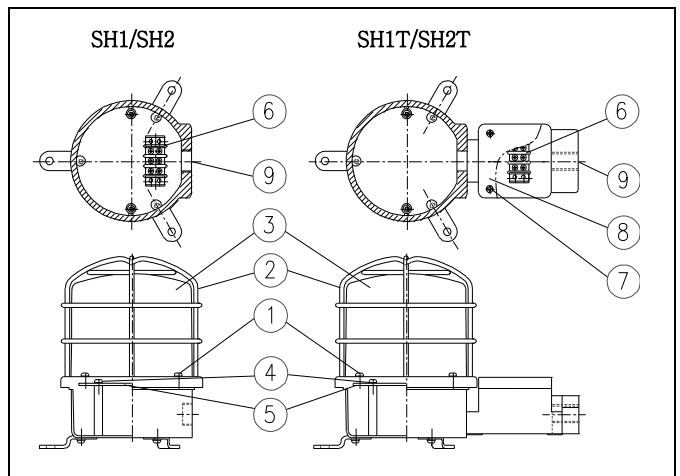
\* 표시된 중량은 보호망(0.25kg)과 단자박스(0.46kg)가 포함되지 않은, SH1의 중량입니다.

### · 외형도



## 3 결선 방법

본 제품은 몸체(SH1/SH2) 또는 단자박스(SH1T/SH2T)에 전원선 결선용 단자대가 부착되어 있습니다.



### 1) SH1/ SH2

- 보호망 체결볼트(M4-4EA)①를 풀어 몸체로부터 그로브링(보호망)②과 그로브③을 분리하십시오.

- 내부의 조립판 체결볼트(M4 Screw-SH1 는 2EA, SH2 는 3EA) ④를 풀어 조립판⑤를 분리하시고 단자대⑥을 확인 하십시오.

## 2) SH1T / SH2T

단자대 커버 볼트(M5-4EA)⑦을 풀어 단자대 커버⑧을 분리하고 단자대⑥을 확인하십시오.

## 3) 전원선 결선

- AC 전원을 사용하는 제품 : 극성에 관계없이 결선하십시오.
- DC 전원을 사용하는 제품 : 흑색선 단자를 (-)극성으로 결선하십시오.

## 4) 전선의 끝단 처리

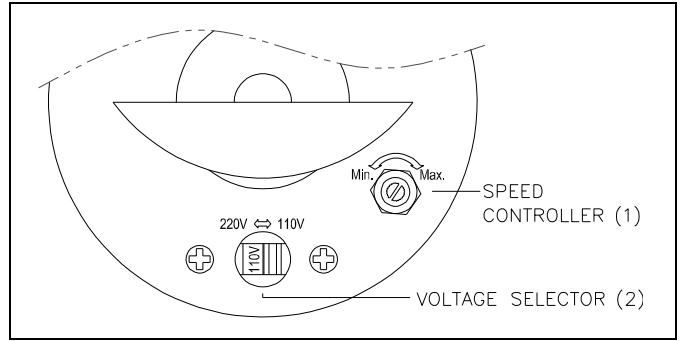
- 전선의 끝단은 안전한 결선을 위하여 "O"형 또는 "U"형 터미널을 이용하십시오.

## 5) 전선 인입구 처리

케이블 인입구⑨는 방수용 콘넥터(SH1/SH2-후렉시볼 커넥터 #16, SH1T/SH2T-15C 닛플이 기본사양 제공) 또는 케이블 그랜드를 사용하여 밀폐성을 유지하십시오.

조절 볼륨을 시계 방향으로 돌리면 회전수가 증가하며, 반시계 방향으로 돌리면 감소합니다.

- 무리한 힘을 가하면 볼륨이 파손될 수 있으니 주의하시기 바랍니다.



## 3) AC 사용전압 선택(AC사양 제품)

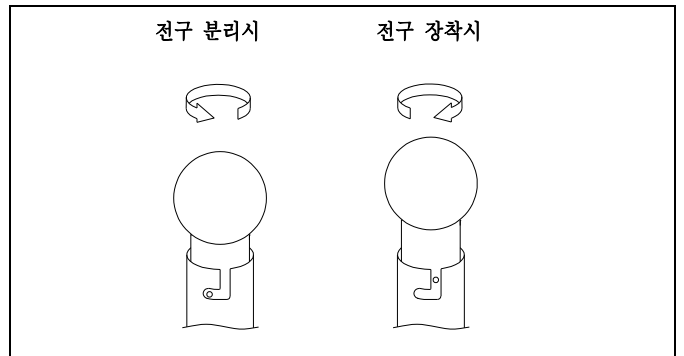
### ※ 주의! 전원차단

필히 전원을 차단하시고 최소 1분 이상이 지난 후 교체하십시오.

- 본 제품은 전압 전환 스위치(2)를 이용해 AC110V-220V 를 선택하여 사용하실 수 있습니다. 정격 전압이 AC110V 이외의 제품은 **출고 시 220V 로 조정되어 있으니 110V 전원을 사용하시는 경우엔 반드시 스위치를 110V 위치로 전환하십시오.**

## 4) 전구 교체

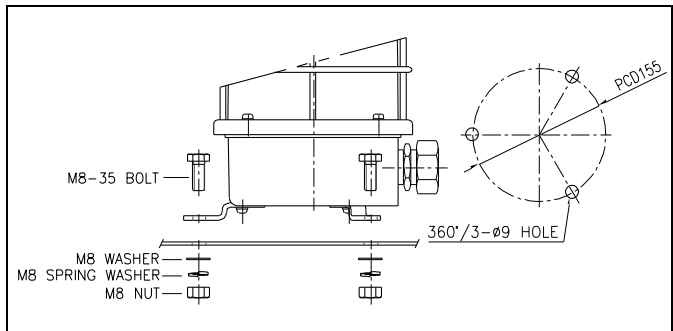
- 교환하고자 하는 전구가 정격전압과 일치하는지 확인하십시오. 정격용량 이상의 전구를 사용하면 제품 수명이 단축되고, 그로브 및 반사경이 손상 되오니 정격용량(W) 또는 그 이하 용량의 전구를 사용하십시오.
- 전구의 분리 : 전구를 약간 눌러 시계 반대방향 돌리면 전구가 소켓으로부터 일정 길이만큼 이탈합니다.
- 전구의 장착 : 전구를 소켓에 넣어 약간 누른 후 시계방향으로 돌리면 소켓의 홈에 걸리면서 장착됩니다.



## 4 취부 방법

본 제품은 옥외용 방수, 방진 구조로 제작되었습니다. 가급적 진동이나 충격이 적은 곳에 수직 정방향으로 부착하십시오.

- 제품을 부착하고자 하는 곳에 드릴로 알맞은 취부 구멍을 내십시오. (취부 구멍의 치수는 외형도 참고)
- 별도의 취부 볼트(M8-3EA)를 사용하여 제품을 고정시키십시오.



## 5 사용전압 선택(AC사양), 회전속도 조절, 전구교체

본 제품에는 사용자의 편의를 위해 조립판에 회전속도 조절용 볼륨(1)-SPEED CONTROLLER(1)과 전압 전환 스위치(2)-VOLTAGE SELECTOR(2)가 설치되어 있습니다. 다음의 그림과 설명을 잘 읽어 보신 후 사용법에 맞게 조작하시기 바랍니다.

### 1) 그로브 분리

- 앞면의 결선방법 안내도면 참고하여 M4 볼트 4EA①을 풀어 몸체로부터 그로브링(보호망)②와 그로브③을 분리하시고 조립판에서 다음 그림과 같은 전압선택스위치와 볼륨을 확인하십시오.

### 2) 회전수 조절

- 본 제품에는 회전수 조절용 볼륨(1)이 내장되어 있습니다. 회전수

### 5) 그로브 조립

분리 과정의 역순으로 그로브를 조립하십시오.

## 6 사용 시 주의사항

- 본 제품은 옥외용 방수, 방진형으로 제작되었습니다. 전원선 연결, 기타 스위치 조작 등의 작업을 위해 **제품을 해체 조립하실 경우에는 반드시 각 부분의 체결볼트를 최대한 조여 밀폐성을 유지하십시오.**
- 케이블 인입구는 방수용콘넥터 또는 케이블 그랜드를 사용하여 밀폐성을 유지하십시오. **케이블 인입구를 밀폐하지 않은 상태로**

**욕외에 방지하면** 수분이나 먼지 등의 침투로 제품이 손상될 수 있습니다.

- 사용전압이 정격전압보다 심하게 상승하거나 하강하면 제품 수명이 단축되거나, 동작 불량 등의 문제가 발생합니다. 사용전압을 정격 전압의  $\pm 5\%$  이내의 범위로 맞추십시오.
- 그로브나 몸체에 신나, 벤젠 등의 화학물질이 접촉되면 제품이 손상되거나 변색, 변형 될 수 있으니 주의하십시오.

## 7 고장 처리

상황	주원인	처리방법
점등불능	전구 단선/풀립	전구 교환/체결
희미한 점등 회전속도 저하	정격보다 낮은 전압의 공급	사용전압 확인
	AC110V 사용시 전압 선택스위치 220V로 잘못 선택(AC 전압사양 제품)	전압선택스위치 110V로 조작
	회전속도 조절 잘못	회전속도 볼륨 상향 조절
전구수명이 지나치게 짧음	정격보다 높은 전압의 공급	사용전압 확인
전구과열로 그로브 변형 변압기 소손(AC 사양품)	정격용량 이상의 전구 사용	정격용량의 전구로 교체
회전불능	모터 고장	본사 또는 대리점에 문의
점등,회전 동시 불량	결선 불량	결선 재확인
	전원 미공급	전원공급 확인