

# SH1S / SH1TS / SH2S / SH2TS

## OPERATING MANUAL

### 중부하 스트로브 라이트

### Heavy duty Strobe Light

큐라이트 제품을 구입해 주셔서 감사합니다.  
 제품을 보다 안전하고 오래 사용할 수 있도록 본 취급설명서를 자세하게 읽어보신 후 올바르게 사용해 주시기 바랍니다.

## 1 제품 특징

- 크세논램프를 광원으로 채택한 알루미늄 하우징 제품으로 내구력이 우수합니다.
- 강력한 스트로브 신호를 발산하는 제품으로 주위환경이 밝은 장소와 먼 거리 신호 전달용으로 적합합니다.
- 콘택터형 램프 체결 구조를 채택하여 편리하게 램프를 교체할 수 있습니다.
- 재질 : 그로브-PC, 몸체-DIECAST AL,  
 보호망(장착형의 경우)-SUS316L
- 점멸수 : 60~80/min.
- 보호등급 : IP66

## 2 제품 사양 및 외형도

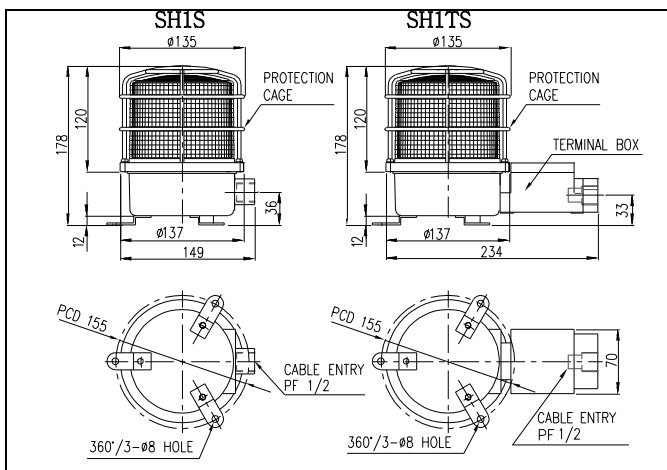
### 1) SH1S / SH1TS

#### · 제품사양

형식	전압	전류	중량	점멸수	색상
SH1S	DC12V	0.722A	1.13Kg	60~80/min.	적색-R 황색-A 녹색-G 청색-B
	DC24V	0.388A	1.13Kg		
SH1TS 단자박스부착	AC110V	0.133A	1.11Kg		
	AC220V	0.106A	1.11Kg		

\*표시된 중량은 보호망(0.25kg)과 단자박스(0.46kg)가 포함되지 않은 SH1S의 중량입니다.

#### · 외형도



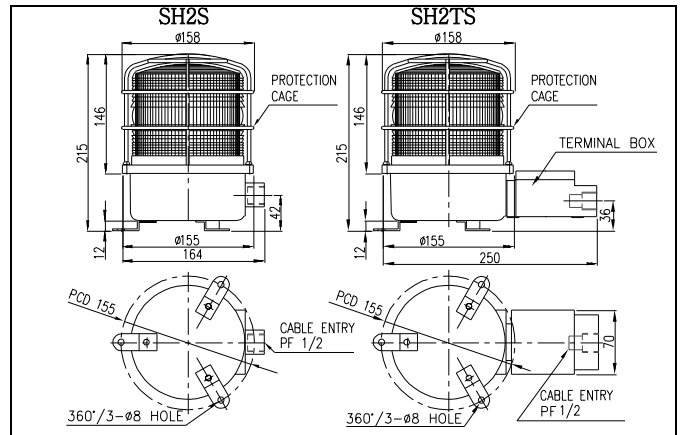
### 2) SH2S/SH2TS

#### · 제품사양

형식	전압	전류	중량	점멸수	색상
SH2S	DC12V	0.722A	1.21Kg	60~80/min.	적색-R 황색-A 녹색-G 청색-B
	DC24V	0.388A	1.21Kg		
SH2TS 단자박스부착	AC110V	0.133A	1.19Kg		
	AC220V	0.106A	1.19Kg		

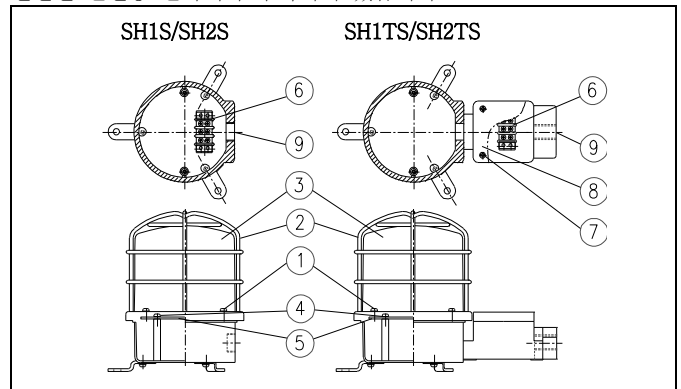
\*표시된 중량은 보호망(0.29kg)과 단자박스(0.46kg)가 포함되지 않은 SH2S의 중량입니다.

#### · 외형도



## 3 결선 방법

본 제품은 몸체(SH1S/SH2S) 또는 단자박스(SH1TS/SH2TS)에 전원선 결선용 단자대가 부착되어 있습니다.



### 1) SH1/ SH2S

- 보호망 체결볼트(M4-4EA)①을 풀어 몸체로부터 그로브링(보호망)②과 그로브③을 분리하십시오.
- 조립판 체결볼트(SH1S: M4 -2EA, SH2S: M4 -3EA)④를 풀어 조립판⑤를 분리하시고 단 자대⑥을 확인 하십시오.

### 2) SH1T / SH2T

단자대 커버 볼트(M4-4EA)⑦을 풀어 단자대 커버⑧을 분리하고 단자대⑥을 확인하십시오.

### 3) 전원선 결선

- AC 전원 사용 제품 : 극성에 관계없이 단자대에 결선하십시오.
- DC 전원 사용 제품 : 흑색선 단자를 (-)극성에 결선하십시오.

#### 4) 전선의 끝단 처리

- 전선의 끝단은 안전한 결선을 위하여 "O"형 또는 "U"형 터미널을 이용하십시오.

#### 5) 전선 인입구 처리

케이블 인입구⑨는 방수용 콘넥터(SH1S/SH2S - 후렉시블 커넥터 #16, SH1TS/SH2TS-15C 너플이 기본사양 제공) 또는 케이블 그랜드를 사용하여 밀폐성을 유지하십시오.

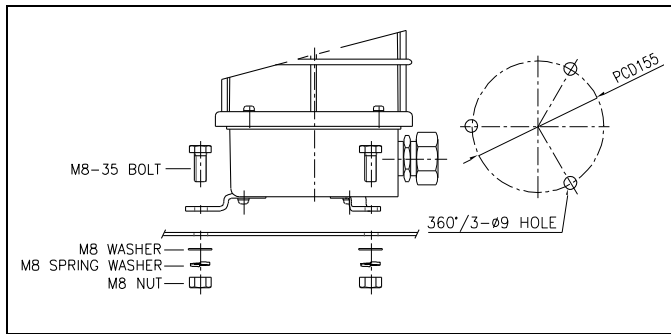
#### 5) 그로브 체결

그로브를 분리 과정의 역순으로 체결하십시오.

### 4 취부 방법

본 제품은 옥외용 방수, 방진 구조로 제작되었습니다. 가급적 진동이나 충격이 적은 곳에 수직 정방향으로 부착하십시오.

- 제품을 부착하고자 하는 곳에 드릴로 알맞은 취부 구멍을 내십시오. (취부 구멍의 치수는 외형도 참고)
- 별도의 취부 볼트(M8-3EA)를 사용하여 제품을 고정시키십시오.



### 6 사용 시 주의사항

- 본 제품은 방수, 방진형으로 제작되었습니다. 전원선 연결, 보수, 점검 등의 작업을 위해 제품을 해체 조립하실 경우에는 필히 각 부분의 체결볼트를 최대한 조여 기밀성을 유지하십시오.
- 케이블 인입구는 방수형 콘넥터 또는 케이블 그랜드를 사용하여 기밀성을 유지하십시오. 케이블 인입구를 밀폐하지 않은 상태로 옥외에 방치하면 수분이나 먼지 등의 침투로 제품이 손상될 수 있습니다.
- 사용전압이 정격전압보다 심하게 상승하거나 하강하면 제품수명이 단축되거나, 동작불량 등의 문제가 발생합니다. 사용전압을 정격전압의 ±5% 이내의 범위로 맞추십시오.
- 그로브나 몸체에 신나, 벤젠 등의 화학물질이 접촉되면 제품이 손상되거나 변색, 변형 될 수 있으니 주의하십시오.
- 제품에 강한 충격을 가하지 마십시오. 부품 파손이나 쇼트등 고장의 원인이 됩니다.

### 7 고장 처리

상황	주원인	처리방법
램프 동작 불능	램프 손상	램프 교체
	램프 콘넥터 풀림	램프 콘넥터 재 체결
	전원 미공급	전원 공급 확인
불규칙한 스트로브 동작	정격보다 낮은 전압 공급	사용 전압 확인
	연속 점멸 동작 스위치의 위치 오류	스위치 재확인 조작

### 5 램프 교체 및 연속점멸 동작선택

#### 1) 주의 ! 전원차단

필히 전원을 차단하시고 최소 1분 이상이 지난 후 교체하십시오.

- 크세논 램프는 고전압으로 동작하므로 전원을 차단하지 않은 상태에서 조립기판이나 램프에 접촉할 경우 감전 위험이 있습니다.

#### 2) 그로브 분리

전면의 결선방법 안내도면을 참고하여 그로브링(보호망)체결 볼트 ①을 풀어 몸체로부터 그로브를 분리하십시오.

#### 3) 램프 교체

- 당사의 크세논램프는 콘넥터 결합형으로 제작되었습니다. 약간의 힘을 가해 상부로 당기면 램프(1)이 빠지면서 분리됩니다.
- 아래의 그림과 같이 콘넥터 핀(2)의 결합 위치를 확인하면서 램프를 끼워 체결하십시오.

