

# SH1/SH2 series

선박, 중부하용 경고등/ 표시등

## 내구력과 밀폐성, 내부식성이 우수한 선박/ 중부하용 모델

- SH1 series-그로브 외경 125mm
- SH2 series-그로브 외경 150mm



### 공통사양

- 알루미늄 하우징과 PC 그로브 재질을 사용하여 내진 및 내충격성 우수
- 물과 먼지를 차단하는 우수한 밀폐형 구조
- 설치 목적과 환경에 따라 전구, LED, 크세논램프의 다양한 광원 선택
- 제품 내부 또는 단자박스 내에 단자대 설치
- 케이블 인입구 : 1/2" PF
- 재질 : 그로브-PC, 몸체-AI, 보호망-SUS316L, 반사경-PC/ 반사체-내열성 ABS
- 몸체 표준색상 : MUNSELL No. 7.5BG 7/2
- 보호등급 : IP66

### ■ 다양한 광원과 기능 선택

작업 환경과 조건 그리고 목적에 따라 다양한 광원의 표시등을 선택 할 수 있습니다. 기본 사양은 다음과 같습니다.

- LED 반사경 회전형
- LED 점등/점멸형
- 크세논램프 스트로브형
- 전구 반사경 회전형

그 외 LED 스트로브형과 LED 회전 점멸형은 주문 사양으로 공급합니다.

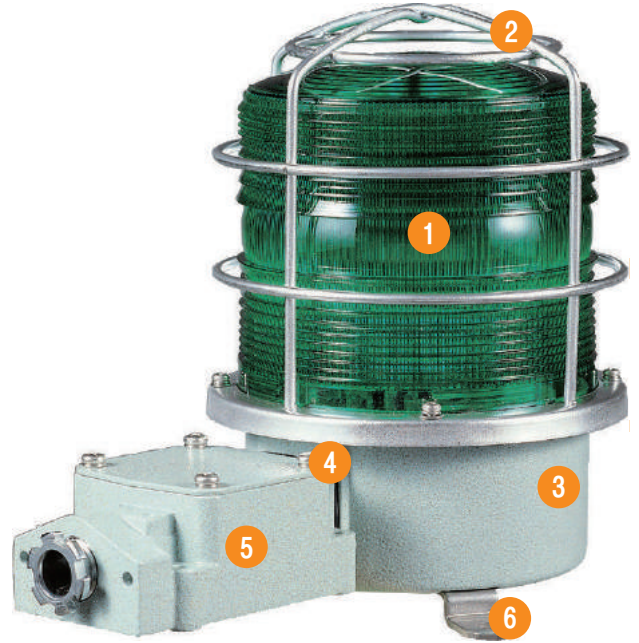
### 1 그로브

- PC 재질을 채택하여 충격과 진동에 강하고 내구성이 우수합니다.
- 그로브는 광원과 기능에 따라 투광형과 산광형으로 제작됩니다.

투광형		LED 반사경 회전형 전구 반사경 회전형	SH( )LR SH( )
산광형		LED 점등/점멸형 크세논램프 스트로브형	SH( )L/LF SH( )S

### 2 보호망

- 내구력과 내부식성이 우수한 스테인리스 스틸 보호망을 장착하여 외부 접촉으로 인한 그로브 파손을 방지할 수 있습니다.
- 재질 : SUS316L



### 3 몸체

- 내구력이 우수한 알루미늄 하우징을 사용하였습니다.
- 특수 아노다이징 표면 처리 공정으로 내부식성이 우수합니다.
- 재질 : AI

### 4 완벽한 밀폐 구조

- 각 부분을 방수, 방진 구조로 결합하여 밀폐성이 우수합니다.
- 보호등급 : IP66

### 5 단자박스

- 하우징 측면에 단자박스가 설치되어 결선이 편리합니다.
- 재질 : AI

### 6 취부 브라켓

- 하우징 외측에 스테인리스 스틸 브라켓이 부착되어 제품 장착이 편리합니다.
- 재질 : SUS

## SH1/ SH2 series 제품구성

### 기본형

- 보호망과 단자박스가 부착되지 않은 모델입니다.
- 하우징 내부에 단자대가 설치됩니다.
- 그로브가 외부 접촉으로 인해 손상될 염려가 없는 장소에 사용됩니다.
- SH1/ SH2 series가 해당됩니다.



### 보호망 장착형

- 보호망이 장착된 모델입니다.
- 하우징 내부에 단자대가 설치됩니다.
- 외부 접촉으로 인한 그로브의 손상을 방지할 수 있는 구조입니다.
- SH1( )P/ SH2( )P 시리즈가 해당됩니다.



### 단자박스 부착형

- 단자박스가 부착된 모델로 결선이 편리합니다.
- 그로브가 외부 접촉으로 인해 손상될 염려가 없는 장소에 사용됩니다.
- SH1T( )/ SH2T( ) 시리즈가 해당됩니다.



### 단자박스와 보호망 장착형

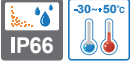
- 단자박스와 보호망이 모두 장착된 모델입니다.
- 결선이 편리하고, 외부 접촉으로부터 그로브의 손상을 방지할 수 있는 구조입니다.
- SH1T( )P/ SH2T( )P 시리즈가 해당됩니다.





# SH1L/SH2L series

선박, 중부하용 LED 점등/점멸 표시등



- SH1L-그로브 외경 125mm
- SH2L-그로브 외경 150mm



SH1LP



SH2TLP

## 공통사양(SH1L/ SH2L)

- 다층 LED 배광 반사체를 이용하여 렌즈 전체 면적으로 균일하고 명료한 신호빛 발산
- 점등-점멸 선택 스위치 내장
- 점멸수 : 60~80/min
- 몸체색상 : MUNSELL No. 7.5BG 7/2
- 재질 : 그로브-PC, 몸체-AI, 보호망-SUS316L, 반사체-내열성 ABS
- 사용 주위 온도 : -30°C ~ +50°C
- 케이블 인입구 : 1/2" PF
- 보호등급 : IP66

## SH1L LED 점등/점멸 표시등

- 기술인증 : KIMM, ABS, CCS

형식	전압	전류	인증	색상
· SH1L 기본형 · SH1LP 보호망 장착형 · SH1TL 단자박스 부착형 · SH1TLP 보호망과 단자박스 부착형	DC12V	0.300A		● R-적 ● A-황 ● G-녹 ● B-청
	DC24V	0.200A		
	AC110V	0.060A		
	AC220V	0.030A		

## SH2L LED 점등/점멸 표시등

- 기술인증 : KIMM, ABS

형식	전압	전류	인증	색상
· SH2L 기본형 · SH2LP 보호망 장착형 · SH2TL 단자박스 부착형 · SH2TLP 보호망과 단자박스 부착형	DC12V	0.300A		● R-적 ● A-황 ● G-녹 ● B-청
	DC24V	0.200A		
	AC110V	0.060A		
	AC220V	0.030A		

## SH1L/ SH2L LED 점등/점멸 표시등 사양 일람 및 제품 중량

구분	SH1 시리즈		SH2 시리즈	
	SH1 시리즈		SH2 시리즈	
그로브 외경	Φ125mm		Φ150mm	
기본형		SH1L (1.49kg)		SH2L (1.57kg)
보호망 장착형		SH1LP (1.74kg)		SH2LP (1.86kg)
단자박스 부착형		SH1TL (1.95kg)		SH2TL (2.03kg)
보호망과 단자박스 부착형		SH1TLP (2.20kg)		SH2TLP (2.32kg)

※ 제품 중량은 AC 기준입니다.

SH1L/ SH2L 모델은 케이블 인입구에 후렉 시블 커넥터가 장착되며, SH1TL/ SH2TL 모델은 15C 닛플이 장착되어 공급됩니다.



후렉시블 커넥터



15C 닛플

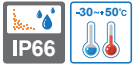
## 모델선정

<b>SH2L</b>	-	<b>220</b>	-	<b>R</b>
[형번]		[전압]		[색상]
· SH1L		· 12-DC12V		● R-적
· SH1LP		· 24-DC24V		● A-황
· SH1TL		· 110-AC110V		● G-녹
· SH1TLP		· 220-AC220V		● B-청
· SH2L				
· SH2LP				
· SH2TL				
· SH2TLP				



# SH1S/SH2S series

선박, 중부하용 크세논램프 스트로브 표시등



- SH1S-그로브 외경 125mm
- SH2S-그로브 외경 150mm



SH1S



SH2TS

SH1S/SH2S 모델은 케이블 인입구에 후렉시블 커넥터가 장착되며, SH1TS/SH2TS 모델은 15C 닛플이 장착되어 공급됩니다.



후렉시블 커넥터



15C 닛플

## 공통사양(SH1S/SH2S)

- 커넥터형 램프 체결 구조로 램프 교체가 편리
- 점멸수 : 60~80/min
- 몸체색상 : MUNSELL No. 7.5BG 7/2
- 재질 : 그로브-PC, 몸체-Al, 보호망-SUS316L
- 사용 주위 온도 : -30°C ~ +50°C
- 케이블 인입구 : 1/2" PF
- 보호등급 : IP66

## SH1S 크세논램프 스트로브 표시등

- 기술인증 : KIMM, ABS, CCS

형식	전압	전류	전구			인증	색상
			사양	규격	일련번호		
· SH1S 기본형	DC12V	1.001A	200V ~550V	EUB0641 -1A(G) U형	48		<ul style="list-style-type: none"> <li>● R-적</li> <li>● A-황</li> <li>● G-녹</li> <li>● B-청</li> </ul>
· SH1SP 보호망 장착형	DC24V	0.616A					
· SH1TS 단자박스 부착형	AC110V	0.133A					
· SH1TSP 보호망과 단자박스 부착형	AC220V	0.106A					

## SH2S 크세논램프 스트로브 표시등

- 기술인증 : KIMM, ABS

형식	전압	전류	전구			인증	색상
			사양	규격	일련번호		
· SH2S 기본형	DC12V	1.001A	200V ~550V	EUB0641 -1A(G) U형	48		<ul style="list-style-type: none"> <li>● R-적</li> <li>● A-황</li> <li>● G-녹</li> <li>● B-청</li> </ul>
· SH2SP 보호망 장착형	DC24V	0.616A					
· SH2TS 단자박스 부착형	AC110V	0.133A					
· SH2TSP 보호망과 단자박스 부착형	AC220V	0.106A					

## SH1S/SH2S 크세논램프 스트로브 표시등 사양 일람 및 제품 중량

구분	SH1S 시리즈		SH2S 시리즈	
	Φ125mm		Φ150mm	
기본형		SH1S (1.11 kg)		SH2S (1.19 kg)
보호망 장착형		SH1SP (1.36 kg)		SH2SP (1.48 kg)
단자박스 부착형		SH1TS (1.57 kg)		SH2TS (1.65 kg)
보호망과 단자박스 부착형		SH1TSP (1.82 kg)		SH2TSP (1.94 kg)

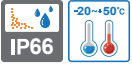
※ 제품 중량은 AC 기준입니다.

## 모델선정

SH1S	-	12	-	R
[형번]		[전압]		[색상]
· SH1S		· 12-DC12V		● R-적
· SH1SP		· 24-DC24V		● A-황
· SH1TS		· 110-AC110V		● G-녹
· SH1TSP		· 220-AC220V		● B-청
· SH2S				
· SH2SP				
· SH2TS				
· SH2TSP				

# SH1/SH2 series

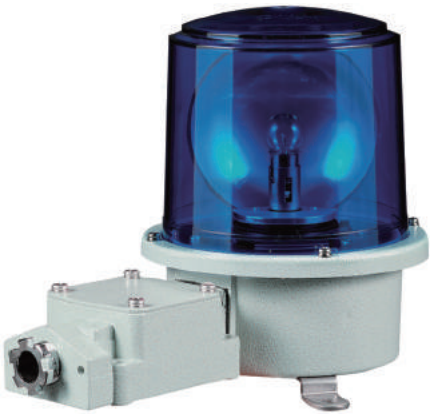
선박, 중부하용 전구 반사경 회전 경고등



- SH1-그로브 외경 125mm
- SH2-그로브 외경 150mm



SH1



SH2T

SH1/ SH2 모델은 케이블 인입구에 후렉시블 커넥터가 장착되며, SH1T/ SH2T 모델은 15C 닛플이 장착되어 공급됩니다.



후렉시블 커넥터



15C 닛플

## 공통사양(SH1/ SH2)

- 다면 반사경 구조로 신호빛 확산 효과 우수
- 소음과 마모가 적은 특수 회전 전달 시스템과 장수명 모터 적용
- 회전수 : 120~140RPM
- 재질 : 그로브-PC, 몸체-Al, 보호망-SUS316L, 반사경-PC
- 사용 주위 온도 : -20°C ~ +50°C
- 케이블 인입구 : 1/2" PF
- 몸체색상 : MUNSELL No. 7.5BG 7/2
- 보호등급 : IP66

## SH1 전구 반사경 회전 경고등

· 기술인증 : KIMM, ABS, CCS, CE

형식	전압	전류	전구			인증	색상
			사양	규격	일련번호		
· SH1 기본형	DC12V	1.544A	12V15W	G23 15S	17	 DC24V 한정	● R-적 ● A-황 ● G-녹 ● B-청
· SH1P 보호망 장착형	DC24V	0.766A	24V15W	G23 15S	18		
· SH1T 단자박스 부착형	AC110V	0.204A	12V15W	G23 15S	17		
· SH1TP 보호망과 단자박스 부착형	AC220V	0.102A	12V15W	G23 15S	17		

## SH2 전구 반사경 회전 경고등

· 기술인증 : KIMM, ABS, CE

형식	전압	전류	전구			인증	색상
			사양	규격	일련번호		
· SH2 기본형	DC12V	1.544A	12V15W	G23 15S	17	 DC24V 한정	● R-적 ● A-황 ● G-녹 ● B-청
· SH2P 보호망 장착형	DC24V	0.766A	24V15W	G23 15S	18		
· SH2T 단자박스 부착형	AC110V	0.204A	12V15W	G23 15S	17		
· SH2TP 보호망과 단자박스 부착형	AC220V	0.102A	12V15W	G23 15S	17		

## SH1/ SH2 전구 반사경 회전 경고등 사양 일람 및 제품 중량

구분	SH1 시리즈		SH2 시리즈	
	그로브 외경 Φ125mm		Φ150mm	
기본형		SH1 (1.61kg)		SH2 (1.77kg)
보호망 장착형		SH1P (1.86kg)		SH2P (2.06kg)
단자박스 부착형		SH1T (2.07kg)		SH2T (2.23kg)
보호망과 단자박스 부착형		SH1TP (2.32kg)		SH2TP (2.52kg)

※ 제품 중량은 AC 기준입니다.

## 모델선정

<b>SH1T</b>	-	<b>220</b>	-	<b>R</b>
[형번]		[전압]		[색상]
· SH1		· 12-DC12V		· R-적
· SH1P		· 24-DC24V		· A-황
· SH1T		· 110-AC110V		· G-녹
· SH1TP		· 220-AC220V		· B-청
· SH2				
· SH2P				
· SH2T				
· SH2TP				

# SH1/SH2 series

선박, 중부하용 경고등/ 표시등

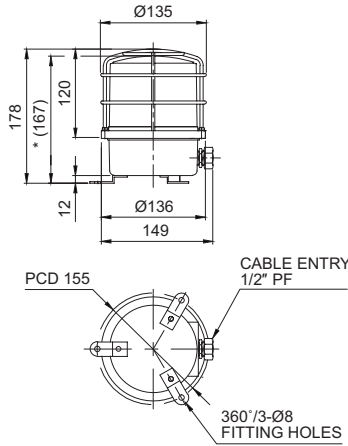


외형도

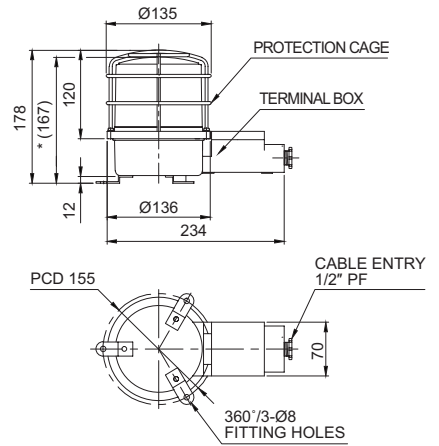
(단위 : mm)



SH1LRP/ SH1LP/ SH1SP/ SH1P



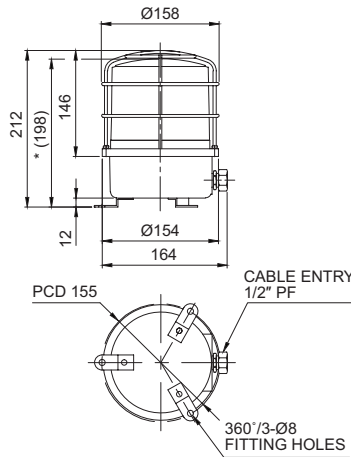
SH1TLRP/ SH1TLP/ SH1TSP/ SH1TP



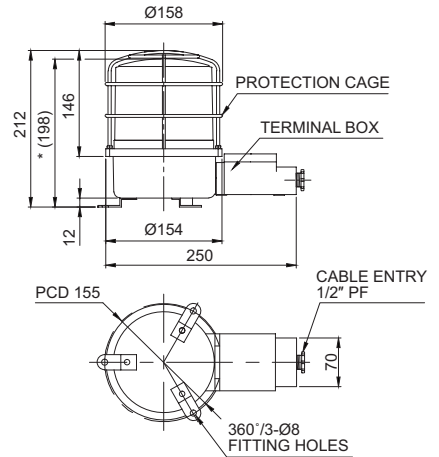
\* (167)치수는 SH1LR/ SH1L/ SH1S/ SH1, SH1TLR/ SH1TL/ SH1TS/ SH1T 모델의 보호망 미장착 시 치수입니다.



SH2LRP/ SH2LP/ SH2SP/ SH2P



SH2TLRP/ SH2TLP/ SH2TSP/ SH2TP



\* (198)치수는 SH2LR/ SH2L/ SH2S/ SH2, SH2TLR/ SH2TL/ SH2TS/ SH2T 모델의 보호망 미장착 시 치수입니다.



사용자 주문 사양

- 3/4" PF 케이블 인입구  
표준품의 케이블 인입구 치수는 1/2" PF입니다.  
3/4" PF 치수는 주문사양으로 공급합니다.
- 케이블그랜드 장착형  
표준품의 케이블 인입구에는 후렉시블 커넥터가 장착되어  
공급됩니다.
- 청동하우징 제품  
SH2 series는 주문형으로 내식성이 우수한 청동하우징 제품을  
주문사양으로 공급합니다.  
※ 출고시 MUNSELL No. 7.5BG 7/2 색상으로 공급합니다.
- 2구 2구 단자박스  
주문형으로 양방향 2구 단자박스를 장착해 드립니다.  
2구 단자박스를 장착한 제품의 외형도는 Page165를  
참조하시기 바랍니다.



케이블그랜드 장착



청동하우징 제품



2구 단자박스 제품

# SH1/SH2 series

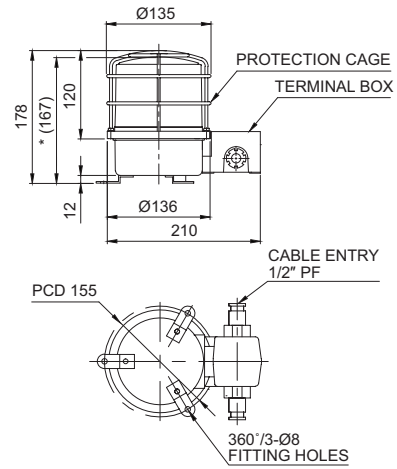
선박, 중부하용 경고등/ 표시등



케이블 인입구 2EA형(2T) 외형도

(단위 : mm)

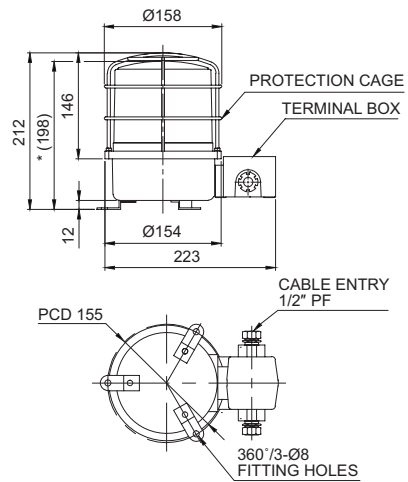
SH1LR-2TP/ SH1L-2TP/ SH1S-2TP/ SH1-2TP



※ \*(167) 치수는 SH1LR-2T/ SH1L-2T/ SH1S-2T/ SH1-2T 모델의 보호망 미장착 시 치수입니다.



SH2LR-2TP/ SH2L-2TP/ SH2S-2TP/ SH2-2TP



※ \*(198)치수는 SH2LR-2T/ SH2L-2T/ SH2S-2T/ SH2-2T 모델의 보호망 미장착 시 치수입니다.