

SH1L / SH1TL / SH2L / SH2TL

OPERATING MANUAL

중부하 LED 점등/점멸 표시등

Heavy Duty LED Steady/Flashing Light

큐라이트 제품을 구입해 주셔서 감사합니다.
 제품을 보다 안전하고 오래 사용할 수 있도록 본 취급설명을 자
 세히 읽어보신 후 올바르게 사용해 주시기 바랍니다.

1 제품 특징

- 고휘도 LED 를 광원으로 채택한 알루미늄 하우징 제품으로 내구
 력이 우수합니다.
- 당사의 독창적인 직배광 시스템을 이용하여 신호 빛의 발산효과
 가 높습니다.
- 점멸/점멸 선택 스위치가 내장되어 사용조건에 적합한 동작을 선
 택하실 수 있습니다.
- 점멸수(점멸동작시) : 60~80/min.
- 재질 : 그로브-PC, 몸체-DIECAST AL,
 보호망(장착형의 경우)-SUS316L
- 보호 등급 : IP66

2 제품 사양 및 외형도

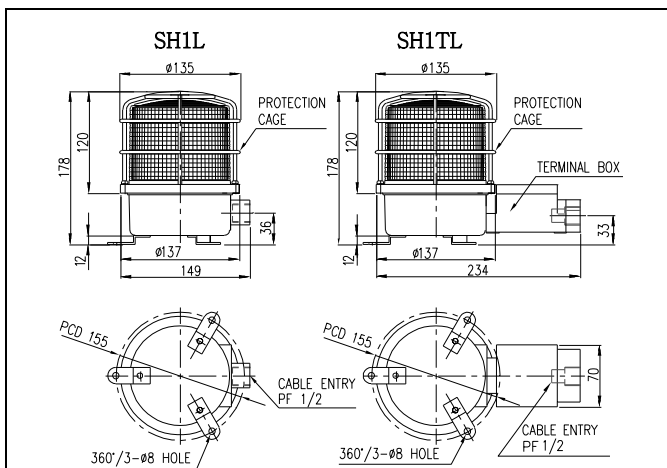
1) SH1L/ SH1TL

▪ 제품사양

형식	전압	전류	중량	점멸수	색상
SH1L	DC12V	0.300A	1.09Kg	60~80/min.	적색-R 황색-A 녹색-G 청색-B
	DC24V	0.200A	1.09Kg		
SH1TL 단자박스부착	AC110V	0.060A	1.49Kg		
	AC220V	0.030A	1.49Kg		

* 표시된 중량은 보호망(0.25kg)과 단자박스(0.46kg)가 포함되지 않은 SH1L
 의 중량입니다.

▪ 외형도



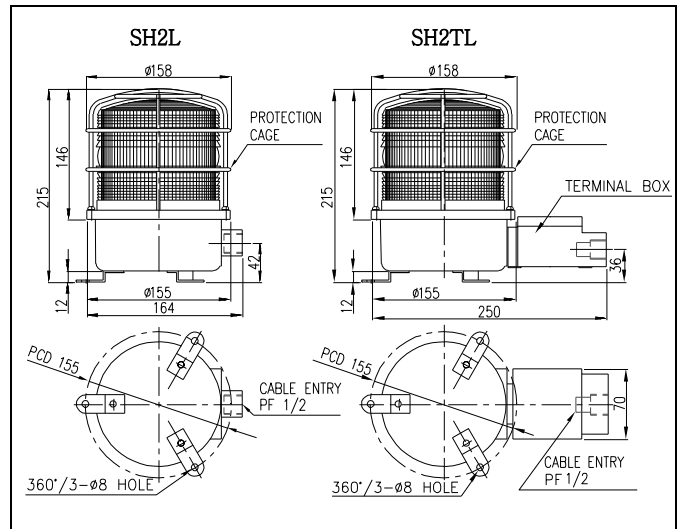
2) SH2L/SH2TL

▪ 제품사양

형식	전압	전류	중량	점멸수	색상
SH2L	DC12V	0.300A	1.17Kg	60~80/min.	적색-R 황색-A 녹색-G 청색-B
	DC24V	0.200A	1.17Kg		
SH2TL 단자박스부착	AC110V	0.060A	1.57Kg		
	AC220V	0.030A	1.57Kg		

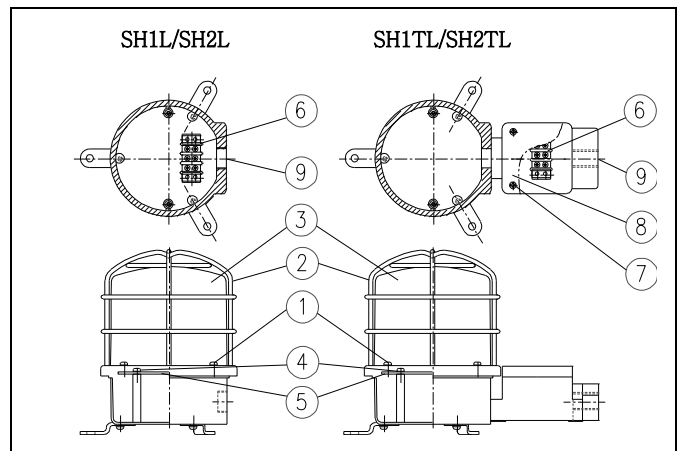
* 표시된 중량은 보호망(0.29kg)과 단자박스(0.46kg)가 포함되지 않은
 SH2L 의 중량입니다.

▪ 외형도



3 결선 방법

본 제품은 몸체(SH1L/SH2L) 또는 단자박스(SH1TL/SH2TL)에 전
 원선 결선용 단자대가 부착되어 있습니다.



1) SH1L/ SH2L

- 보호망 체결볼트(M4-4EA)①을 풀어 몸체로부터 그로브링(보호
 망)②와 그로브③을 분리하십시오.
- 조립판 체결볼트(SH1L: M4 Screw -2EA, SH2L: M4 Screw-
 3EA)④를 풀어 조립판⑤를 분리하고 단자대⑥을 확인
 하십시오.

2) SH1TL / SH2TL

단자대 커버 볼트(M5-4EA)⑦을 풀어 단자대 커버⑧을 분리하고 단자대⑥을 확인하십시오.

3) 전원선 결선

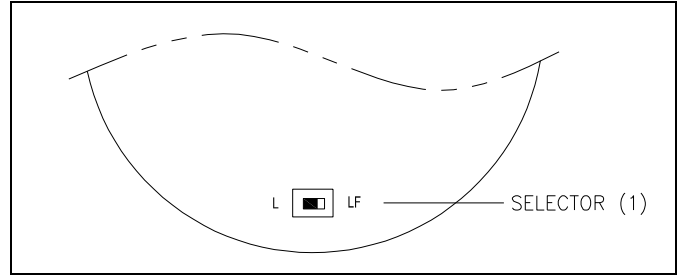
- AC 전원을 사용하는 제품 : 극성에 관계없이 결선하십시오.
- DC 전원을 사용하는 제품 : 흑색선 단자를 (-)극성에 결선하십시오.

4) 전선의 끝단 처리

- 전선의 끝단은 안전한 결선을 위하여 "O"형 또는 "U"형 터미널을 이용하십시오.

5) 전선 인입구 처리

케이블 인입구⑨는 방수용 콘넥터(SH1L/SH2L-후렉시블 콘넥터 #16, SH1TL/SH2TL-15C 넛플이 기본사양 제공) 또는 케이블 그랜드를 사용하여 밀폐성을 유지하십시오.



3) 그로브(보호망) 조립

그로브(보호망)를 분리 과정의 역순으로 조립하십시오.

6 사용 시 주의사항

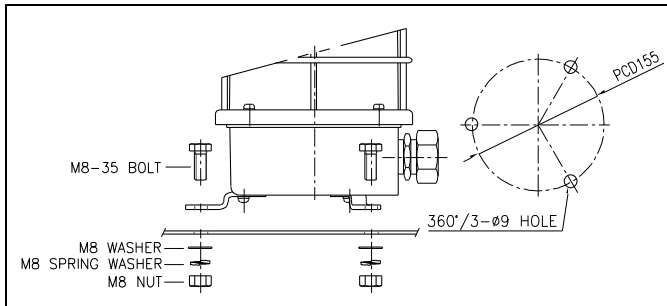
- 본 제품은 방수, 방진형으로 제작되었습니다. 전원선 연결, 보수, 점검 등의 작업을 위해 제품을 해체 조립하실 경우에는 필히 각 부분의 체결볼트를 최대한 조여 기밀성을 유지하십시오.
- 케이블 인입구는 방수용 콘넥터 또는 방폭형 케이블 그랜드를 사용하여 기밀성을 유지하십시오. 케이블 인입구를 밀폐하지 않은 상태로 옥외에 방치하면 수분이나 먼지 등의 침투로 제품이 손상될 수 있습니다.
- 사용전압이 정격전압보다 심하게 상승하거나 하강하면 제품수명이 단축되거나, 동작불량 등의 문제가 발생합니다. 사용전압을 정격전압의 ±5% 이내의 범위로 맞추십시오.
- 그로브나 몸체에 신나, 벤젠 등의 화학물질이 접촉되면 제품이 손상되거나 변색, 변형 될 수 있으니 주의하십시오.
- 제품에 강한 충격을 가하지 마십시오. 부품 파손이나 쇼트의 원인이 됩니다.

4 취부 방법

본 제품은 옥외용 방수, 방진 구조로 제작되었습니다.

가급적 진동이나 충격이 적은 곳에 수직 정방향으로 부착하십시오.

- 제품을 부착하고자 하는 곳에 드릴로 알맞은 취부 구멍을 내십시오. (취부 구멍의 치수는 외형도 참고)
- 별도의 취부 볼트(M8-3EA)를 사용하여 제품을 고정시키십시오.



5 AC 사용전압 및 점등/점멸 동작 선택

본 제품에는 사용자의 편의를 위해 조립기판에 전압 선택 스위치와 점등/점멸 동작 선택 스위치가 부착되어 있습니다. 다음의 그림과 설명을 잘 읽어 보신 후 사용법에 맞게 조작하시기 바랍니다.

1) 그로브(보호망) 분리

전면의 결선방법 안내도면을 참고하여 M4 볼트 4EA①를 풀어 몸체로부터 그로브링(보호망)②와 그로브③을 분리하시고 조립기판에서 아래의 그림과 같은 점등/점멸 선택 스위치를 확인하십시오.

2) 점등/점멸 동작 선택

점등/점멸 선택 스위치(1)-SELECTOR(1)을 이용하여 원하시는 동작을 선택하십시오. 기본적으로 스위치가 L 위치에 있을 때 점등하며, LF 위치에서 점멸합니다.

7 고장 처리

상황	주원인	처리방법
LED 신호 빛이 부분적으로 발산되지 않음	LED 부분 손상-정격보다 높은 전압 공급	사용 전압 확인
희미한 점등	정격보다 낮은 전압 공급	사용전압 확인
점등은 되지만, 점멸동작 불가	선택스위치 조작 불안정	스위치 재 조작
	선택스위치 불량	본사 또는 대리점에 문의
점등, 점멸 동시 불능	결선불량	결선 재확인
	전원 미공급	전원공급 확인