

SEWN50T / SEWN50E / SEWN50L

OPERATING MANUAL

중부하형 시그널 폰

Heavy Duty Signal Phone

큐라이트 제품을 구입해 주셔서 감사합니다.
 제품을 보다 안전하고 오래 사용할 수 있도록 본 취급설명서를 자세하게 읽어보신 후 올바르게 사용해 주시기 바랍니다.

1 제품 특징

- 알루미늄 하우징 선박, 중부하용 제품으로 선박, 철강, 옥외플랜트 설비의 청각신호 전달용으로 적합합니다.
- 기기내부에 설치된 볼륨으로 음량조절이 가능합니다.
- 몸체 표준 색상 : MUNSELL NO. : 7.5BG 7/2
- 혼 하우징 표준 색상 : 적색
- 재질 : 몸체- DIECAST AL., 혼 하우징-SUS316L
- 신호음 음량(Max) : 115~120dB/m
- 보호등급 : IP56
- 사용 용도에 따라 단자대형, 자립형, 벽부형으로 나뉘어져 있습니다.

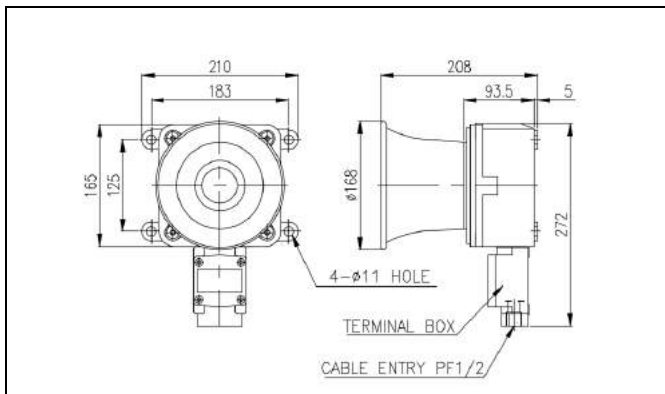
2 제품 사양 및 외형도

1) SEWN50T

· 일반사양

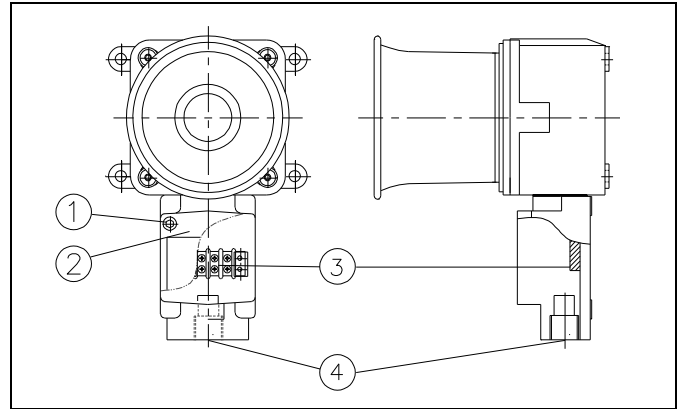
형식	내장음	음량(Max)	전압	전압/전류	중량
SEWN50T 단자박스 부착형	WS	경고음 5음	120dB	·DC12V /2.211A ·DC24V /1.055A ·AC110V /0.244A ·AC220V /0.122A	DC -4.65Kg AC -4.95Kg
	WP	특수경고음 5음	120dB		
	WM	멜로디 5음	120dB		
	WA	알람 5음	118dB		
	WV	음성신호 3음	115dB		

· 외형도



* 상기 제품은 단자박스가 취부된 벽부형 제품입니다.

· 제품 구조도

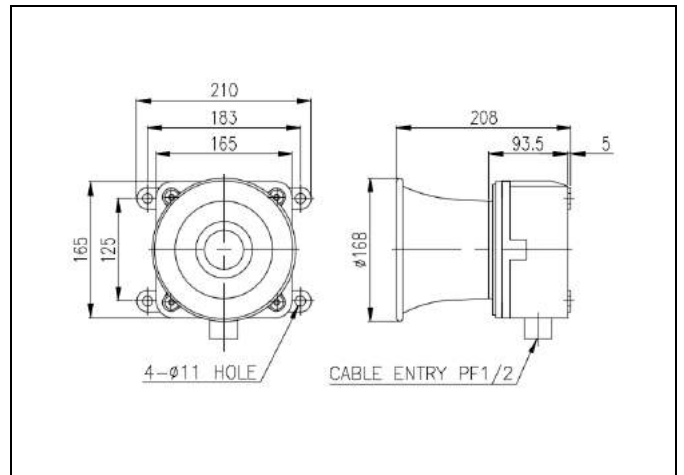


2) SEWN50E

· 일반사양

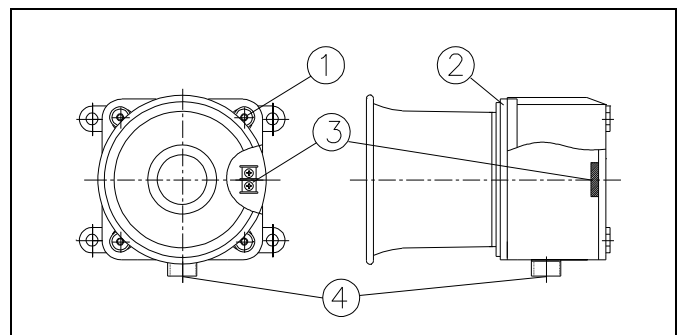
형식	내장음	음량(Max)	전압	전압/전류	중량
SEWN50E 벽부형	WS	경고음 5음	120dB	·DC12V /2.211A ·DC24V /1.055A ·AC110V /0.244A ·AC220V /0.122A	DC -4.22Kg AC -4.52Kg
	WP	특수경고음 5음	120dB		
	WM	멜로디 5음	120dB		
	WA	알람 5음	118dB		
	WV	음성신호 3음	115dB		

· 외형도



* 상기 제품은 벽부형 제품입니다.

· 제품 구조도

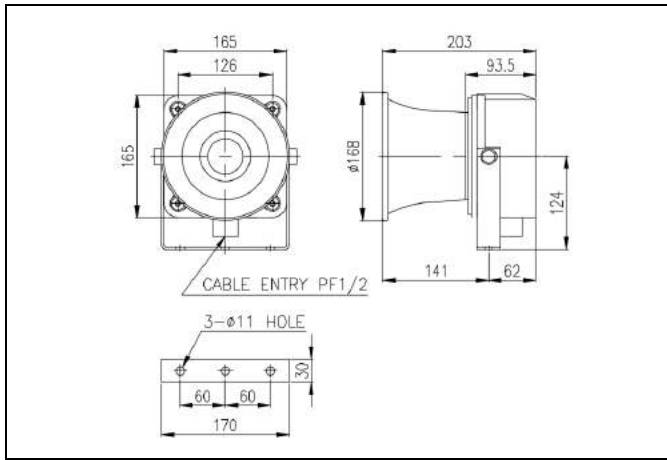


3) SEWN50L

· 일반사양

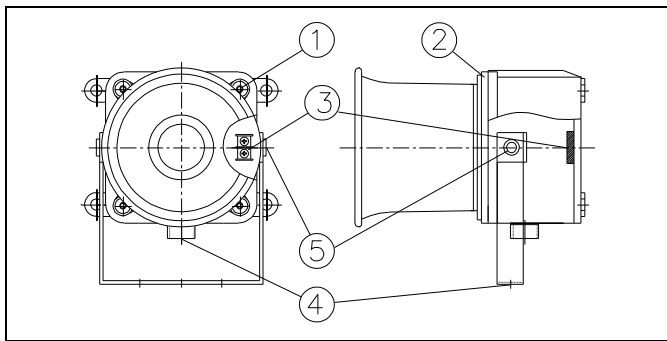
형식	내장음	음량(Max)	전압	전압/전류	중량
SEWN50L 자립형	WS 경고음 5음	120dB	·DC12V ·DC24V ·AC110V ·AC220V	/2.211A /1.055A /0.244A /0.122A	DC -4.20Kg AC -4.50Kg
	WP 특수경고음 5음	120dB			
	WM 멜로디 5음	120dB			
	WA 알람 5음	118dB			
	WV 음성신호 3음	115dB			

· 외형도



* 상기 제품은 취부 브라켓이 부착된 자립형 제품입니다.

· 제품 구조도



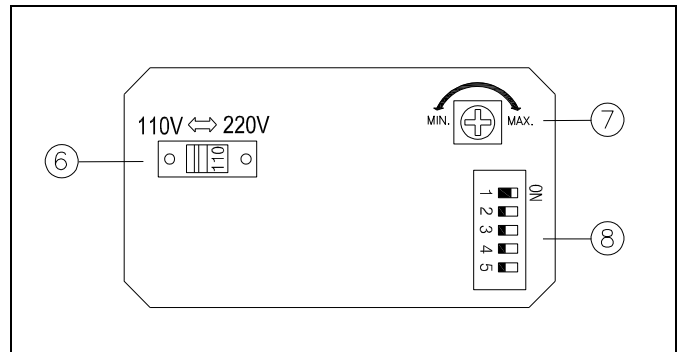
※ 혼 하우징 각도 조정

제품 취부 후 혼하우징의 각도(신호전달 각도)를 조정하실 때는 제품 측면의 취부대 고정볼트 5 를 약간 풀어 원하는 각도로 조정하신 후 잠그십시오.

WP	특수경고음 5 음	ch1 화재 A-ANG 音 ch2 띠익~ ch3 띠익띠익 ch4 폼릴리시 알람 ch5 일반 알람	120dB
WM	멜로디 5 음	ch1 즐거운 나의집 ch2 엘리제를 위하여 ch3 뽀꾸기 왈츠 ch4 피아노 소나타 ch5 터키 행진곡	120dB
WA	알람 5 음	ch1 전령음(뚜루뚜음) ch2 덩-동 음 ch3 전화벨 소리 ch4 뽀뽀뽀뽀 음 ch5 또르릉 음	118dB
WV	음성신호 3 음	ch1 ch2 ch3	음성녹음 재생 3 채널 115dB

4 전압, 음색선택, 음량조절 방법

본 제품에는 사용자의 편의를 위해 조립기판에 전압 선택스위치, 음색 선택스위치, 음량 조절볼륨이 설치되어 있습니다. 다음의 그림과 설명을 잘 읽어 보신 후 사용법에 맞게 조작하시기 바랍니다.



· 전압선택 방법

※ 주의! 전원 전압을 인가한 상태에서 스위치를 전환하면 쇼트 현상이 일어날 수 있으니 반드시 전원전압을 차단하십시오.

본 제품은 전압 전환 스위치 ⑥를 이용해 AC110V-220V 를 선택하여 사용하실 수 있습니다. 정격 전압이 AC110V 이외의 제품은 **출고 시 AC220V 로 조정되어 있으니 AC110V 전원을 사용하시는 경우에는 반드시 스위치를 110V 위치로 전환** 하십시오.

· 음색 선택 방법

본 제품은 5 가지 음색이 내장되어 있습니다. 음색선택 스위치 ⑧을 이용하여 원하는 음색을 선택하십시오.

· 음량 조절 방법

본 제품은 음량조절용 볼륨⑦이 내장되어 있습니다. 볼륨을 시계방향으로 돌리면 음량이 증가하며 반시계 방향으로 돌리면 감소합니다.

3 음색 사양(전제품 공통)

형식	전압	전류	중량	음량(Max)
WS	경고음 5 음	ch1 화재(火災) A-ANG 音 ch2 긴급(緊急) WA-U 音 ch3 구급(救急) PI-PO 音 ch4 띠익띠익 PI-PI 音 ch5 폼릴리시 알람 PI~音		120dB

5 결선 방법

전면의 제품 구조도와 아래 설명을 잘 읽어 보신 후 사용법에 맞게 조작하시기 바랍니다.

■ SEWN50T

SEWN50T 형은 별도의 단자박스가 부착되어 있습니다. 단자박스 커버 볼트(M5-4EA)①을 풀고 커버②를 해제하십시오.

■ SEWN50E/SEWN50L

SEWN50E/SEWN50L 형은 인출된 전원선에 연결하십시오.

■ 전제품 공통

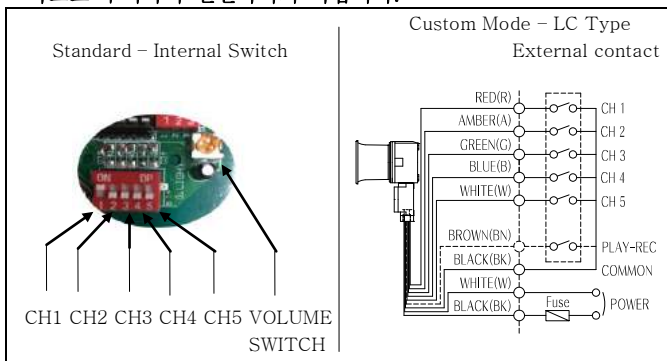
- 전선의 끝단은 안전한 결선을 위하여 "O"형 또는 "U"형 터미널을 이용하십시오.
- 단자대③에 전원선을 결선하십시오. (SEWN50T 모델에만 해당)
- AC 전원을 사용하는 제품은 극성(전선의 색상)에 관계없이 결선하십시오.
- DC 전원을 사용하는 제품은 흑색선 단자를 (-)극성에 결선하십시오.
- 케이블 인입구④는 방수용 콘넥터(SEWN50E/L, SEWN50T 는 15C 너트필요. 후렉시블 콘넥터 #16 을 기본사양 제공) 또는 케이블 그랜드를 사용하여 밀폐성을 유지하십시오. **케이블 인입구를 밀폐하지 않은 상태로 옥외에 방치하면** 수분이나 먼지 등의 침투로 제품이 손상될 수 있습니다.

■ 외부접점으로 음색을 선택하는 주문형(LC)의 결선

- 외부 접점을 이용해 음색을 선택하는 주문형(LC)은 전원선과 신호선이 외부로 인출 됩니다. 다음과 같이 결선하시기 바랍니다.
- 전원선 규격 : UL1015-NO.18(0.75sq) X 2C 400mm
- 신호선 규격 : UL1007-NO.22(0.3sq) 400mm

※ 주의 !

Common 선과 각 신호선에 전원이 인가되면 음색 불량 발생하므로 주의하여 결선하시기 바랍니다.



7 사용 시 주의사항

- 본 제품은 방수, 방진형으로 제작되었습니다. 전원선 연결, 보수, 점검 등의 작업을 위해 **제품을 해체 조립하실 경우에는 필히 각 부분의 체결볼트를 최대한 조여 기밀성을 유지**하십시오.
- 사용전압이 정격전압보다 심하게 상승하거나 하강하면 제품 수명이 단축되거나, 동작불량 등의 문제가 발생합니다. 사용전압을 정격전압의 $\pm 5\%$ 이내의 범위로 맞추십시오.
- 몸체에 신나, 벤젠 등의 화학물질이 접촉되면 제품표면이 손상될 수 있으니 주의하십시오.

8 고장 처리

상황	주원인	처리방법
음량저하 또는 음색 변질	정격전압보다 낮은 전압 인가	사용 전압 확인
	AC110V 사용시 전압 선택스위치 220V 로 잘못 선택 (AC 전압사양 제품)	전압 선택스위치 110V 로 조작
기준치 이상의 높은 음량출력	정격전압보다 높은 전압 인가	사용 전압 확인
2 중 음색 출력	음색 신호선 쇼트	결선 재확인
	음색 선택스위치 불량	본사 및 가까운 대리점에 문의
음량 출력 불능	잘못된 결선	결선 재확인
	전원 미공급	전원 공급 확인
	HORN 불량	본사 및 가까운 대리점에 문의

6 취부 방법

- 본 제품은 옥외설치용으로 제작되었습니다. 가급적 수직 정방향으로 설치하십시오.
- 제품을 부착하고자 하는 곳에 드릴로 알맞은 취부 구멍을 내십시오. (취부구멍의 치수는 외형도 참고)
- SEWN50T/ SEWN50E 형은 별도의 취부볼트 (M10-4EA)를 사용하여 제품을 고정시키십시오.